



ОКПД2 26.30.50.111

Утвержден

ФРСБ.425132.033ПС-ЛУ

**ИЗВЕЩАТЕЛЬ ОХРАННЫЙ  
ПОВЕРХНОСТНЫЙ ВИБРАЦИОННЫЙ**

**ИО313-9 «ПАУК-В»**

Паспорт

ФРСБ.425132.033ПС

г. Заречный

2025

## 1 Основные сведения об изделии и технические данные

1.1 Извещатель охранный поверхностный вибрационный ИО313-9 «ПАУК-В» ФРСБ.425132.033

Адрес предприятия – изготовителя:

ООО "ОХРАННАЯ ТЕХНИКА"

442960, г. Заречный Пензенской обл., а/я 45

тел./факс (8412) 65-53-16, многоканальный

E-mail: ot@forteza.ru

1.2 Извещатель охранный поверхностный вибрационный ИО313-9 «ПАУК-В» ФРСБ.425132.033 (далее – извещатель) предназначен для обнаружения попыток несанкционированного открывания дверей, оконных решеток и калиток (при перемещении охраняемого полотна на расстояние  $\geq 0,1$  м за 1 с), а также разрушения охраняемых металлических решеток (диаметр прутка 8...24 мм) или металлических листов, площадью до 10 м<sup>2</sup>; физических заграждений из бетона площадью до 10 м<sup>2</sup> (при условии единой монолитной конструкции), физических заграждений из гипсовых строительных конструкций площадью до 10 м<sup>2</sup>, физических заграждений из металлических строительных конструкций площадью до 10 м<sup>2</sup> или кирпича площадью до 4 м<sup>2</sup>.

Извещатель обеспечивает срабатывание при следующих воздействиях:

- открывание охраняемых дверей, оконных решеток и калиток;
- перепиливание решётки (листа);
- многократные удары по решётке (листу, заграждению);
- сверление листа (полотна заграждения);
- вскрытие и демонтаж извещателя;
- снижение напряжения электропитания.

Срабатывание извещателя – размыкание контактов исполнительного реле.

Извещатель обеспечивает контроль вскрытия и демонтажа корпуса при отключенном электропитании.

**ВАЖНО!** Для охраны горизонтальных конструкций, расположенных на открытом воздухе, следует применять извещатели исполнения «ПАУК-ВГ».

1.3 Основные технические данные приведены в таблице 1.

Таблица 1 – Основные технические данные

Наименование параметра	Значение
Охраняемая площадь, м <sup>2</sup> , не более	10 (кроме кирпичн.)* 4 (кирпичн.)
Напряжение электропитания постоянного тока, В	6 – 30
Потребляемый ток, А, при напряжении 12 В, не более	0,006

С руководством по эксплуатации ФРСБ425132.033-05РЭ  
можно ознакомиться на сайте [WWW.FORTEZA.RU](http://WWW.FORTEZA.RU)

## Продолжение таблицы 1

Наименование параметра	Значение
Выходные параметры исполнительного реле: – коммутируемый ток, А, не более – коммутируемое напряжение, В, не более – сопротивление замкнутых контактов, Ом, не более	0,15 60 55
Диапазон рабочих температур, °С	от минус 45 до плюс 65
Степень защиты корпуса извещателя	IP65
Материал корпуса	алюминиевый сплав
Габаритные размеры, мм, не более	90×58×65
Масса, кг, не более	0,4
<p>* Допускается применение одного извещателя ИО313-9 «ПАУК-В» для охраны решёток двух окон при следующих условиях: – расстояние между окнами не более 0,5 м; – окна одинаковые площадью не более 3 м<sup>2</sup> каждое; – извещатель крепится на середине стального прутка диаметром от 15 до 24 мм, приваренного к центрам оконных решёток.</p>	

1.4 Извещатель по устойчивости к климатическим и механическим воздействиям соответствует условиям эксплуатации IV класса по ГОСТ Р 54455, категории размещения 1, климатическое исполнение «УХЛ» по ГОСТ 15150.

## 2 Комплектность

Наименование извещателя (составной части, документа)	Обозначение конструкторского документа	Количество	Примечание
1 Извещатель охранной поверхностный вибрационный ИО313-9 «ПАУК-В»	ФРСБ.425132.033	1	
2 Комплект монтажных частей, в нем:	ФРСБ.425911.001	1	
2.1 Скоба	ФРСБ.745139.001	1	Установлены при поставке
2.2 Винт М4х35		2	
2.3 Джампер (перемычка)		1	
3 Паспорт	ФРСБ.425132.033ПС	1	
4 Упаковка	ФРСБ.425915.001	1	

С руководством по эксплуатации ФРСБ425132.033-05РЭ  
можно ознакомиться на сайте [WWW.FORTEZA.RU](http://WWW.FORTEZA.RU)

### 3 Установка извещателя

3.1 Отверните винты крепления, снимите крышку извещателя.

3.2 С помощью скобы и двух винтов М4х35 из состава КМЧ установите извещатель на одном из труднодоступных элементов решётки как можно ближе к любому из пересечений прутков, как показано на рисунке 3.1.

Возможна установка извещателя на решетке из металлических лент, как показано на рисунке 3.2, и на физических ограждениях в виде железобетонных плит, кирпичной кладки, гипсовых строительных конструкций и т.п., как показано на рисунке 3.5.

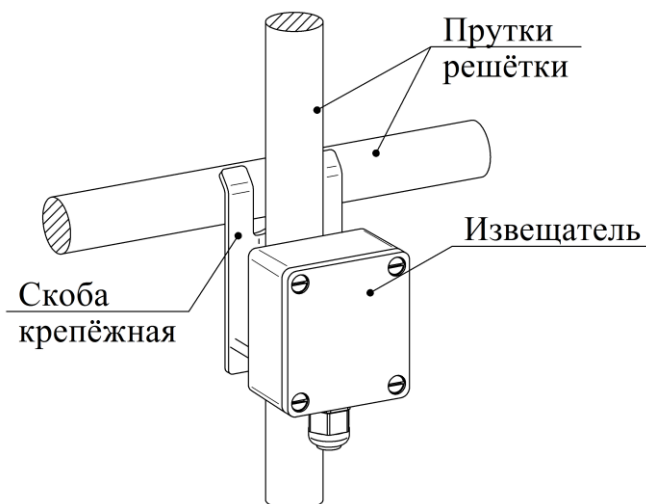


Рисунок 3.1 – Крепление извещателя на решетке из прутка

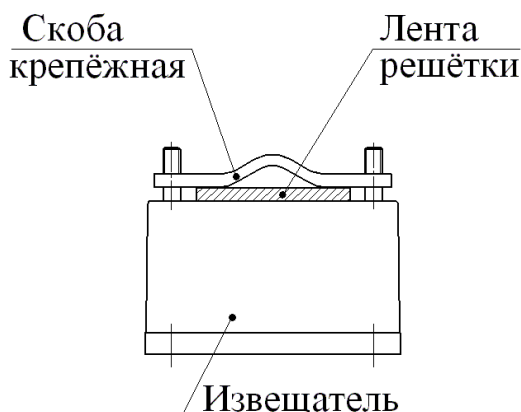


Рисунок 3.2 – Крепление извещателя на решетке из металлических лент

3.3 Для установки извещателя на металлический лист или металлическую строительную конструкцию используйте разметку для сверления отверстий согласно рисунку 3.3.

Крепите извещатель на металлический лист или металлическую строительную конструкцию, применив саморезы необходимого размера (в комплект поставки не входят), как показано на рисунке 3.4.

С руководством по эксплуатации ФРСБ425132.033-05РЭ  
можно ознакомиться на сайте [WWW.FORTEZA.RU](http://WWW.FORTEZA.RU)

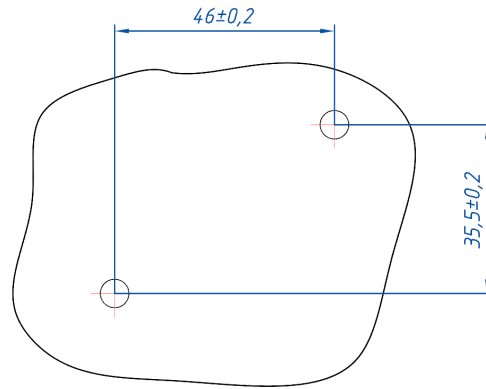


Рисунок 3.3 – Разметка для сверления отверстий

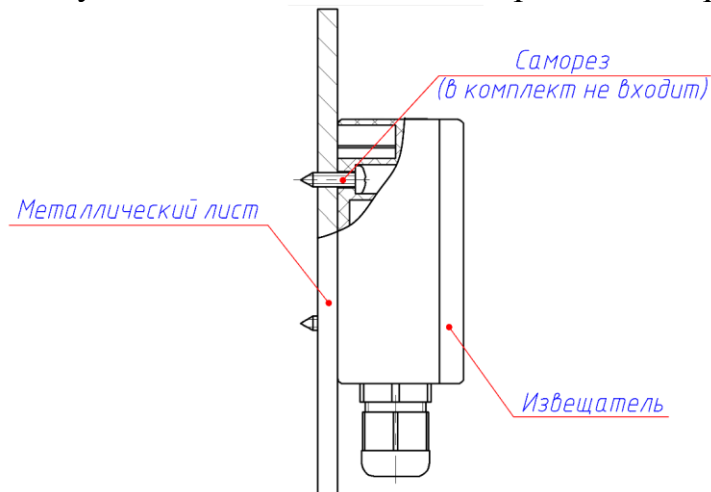


Рисунок 3.4 – Крепление извещателя на металлическом листе или металлической строительной конструкции

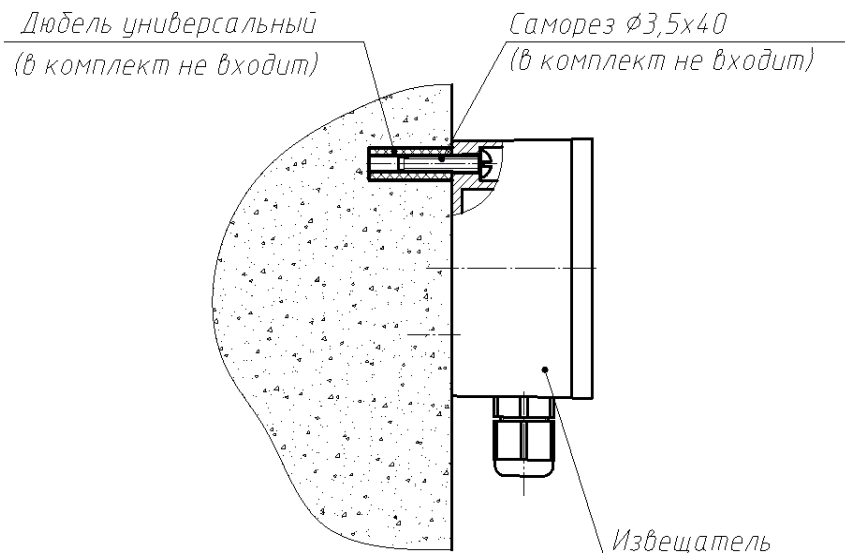


Рисунок 3.5 – Крепление извещателя на ж/б или кирпичном ограждении

3.4 Для установки на физических ограждениях в виде железобетонных плит, кирпичной кладки, гипсовых строительных конструкций и т.п., извещатель

С руководством по эксплуатации ФРСБ425132.033-05РЭ  
можно ознакомиться на сайте [WWW.FORTEZA.RU](http://WWW.FORTEZA.RU)

крепится в центре предполагаемой площади разрушения. Для этого просверлите отверстия под пластиковый дюбель Ø6 мм, используя разметку согласно рисунку 3.3.

Закрепите извещатель на охраняемой поверхности, применив пластиковые дюбели Ø6 мм и саморезы Ø3,5x40 со скругленной головкой, как показано на рисунке 3.5.

**ВАЖНО!** Необходимо обеспечить плотное прилегание извещателя к охраняемой поверхности. Необходимо применять саморезы указанного размера.

3.5 Подведите к извещателю линию электропитания и сигнальную линию. Отверните втулку гермоввода. Наденьте втулку гермоввода на кабель. Провода подключаемых линий пропустите через гермоввод. Подключите провода линий электропитания и сигнальной линии к колодке извещателя как показано на рисунке 3.6. На рисунке 3.6 также показаны элементы извещателя, включённые в цепь сигнальной линии. Состояние контактов исполнительного реле и датчика вскрытия соответствует дежурному режиму работы извещателя. При необходимости в цепь сигнальной линии может быть включён оконечный элемент (ОЭ). Вместо ОЭ на заводе-изготовителе установлена перемычка.

Если необходимо контролировать состояние извещателя при отключенном электропитании, то подключите отдельный шлейф сигнализации на контакты «БЛ» (блокировка) датчика вскрытия. Перемычку при этом удалите.

3.6 Затяните втулку гермоввода.

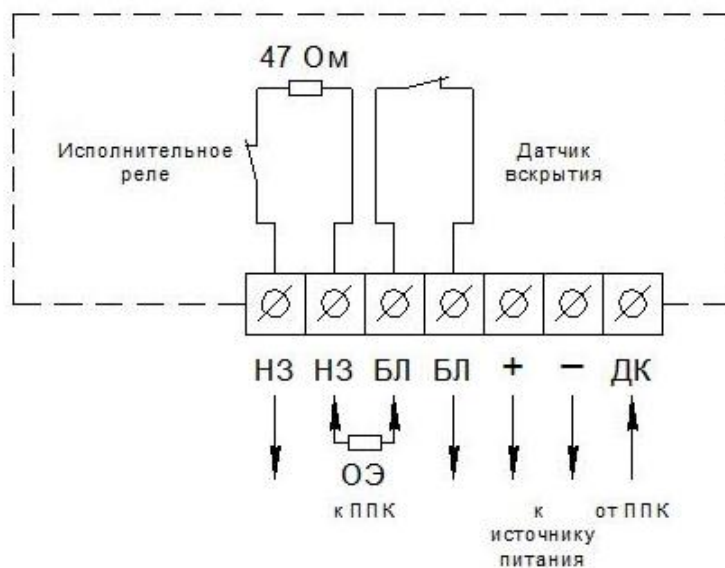


Рисунок 3.6 – Колодка извещателя для внешних подключений

## 4 Регулировка чувствительности извещателя

4.1 Установите регулятор чувствительности в положение «—» до упора.

4.2 При использовании извещателя на бетонном, кирпичном ограждении или ограждении из гипсовых строительных конструкций необходимо установить

С руководством по эксплуатации ФРСБ425132.033-05РЭ  
можно ознакомиться на сайте [WWW.FORTEZA.RU](http://WWW.FORTEZA.RU)

джемпер «ВП», расположенный в центре платы извещателя, при этом чувствительность извещателя увеличивается.

4.3 Включите напряжение электропитания.

4.4 После подачи электропитания проконтролируйте выключение светодиода «ТРЕВОГА» на плате извещателя, что информирует о переходе извещателя в дежурный режим.

4.5 Вызовите срабатывание извещателя путём воздействия на элемент решётки ножовочным полотном, в месте, наиболее удалённом от извещателя (срабатывание контролируют с помощью светодиода «ТРЕВОГА» на плате извещателя, в случае тревоги он загорается).

4.6 При использовании извещателя на бетонном, кирпичном ограждении или ограждении из гипсовых или металлических строительных конструкций с установленным джемпером «ВП» настройка осуществляется **с закрытой крышкой** вызовом срабатывания извещателя путём многократных ударов с периодом  $\approx 1$ с по охраняемой площади ограждения молотком (кувалдой) в месте, наиболее удалённом от извещателя (срабатывание контролируют на пульте приёмно-контрольном (ППК)).

Примечание – С установленным джемпером «ВП» индикатор «ТРЕВОГА» не активен.

4.7 При необходимости увеличьте чувствительность до устойчивого срабатывания извещателя. Для этого необходимо повернуть регулятор чувствительности по часовой стрелке, затем выполнить указания пп. 4.5 либо 4.6.

4.8 Плотно установите крышку извещателя, закрепив ее всеми крепежными винтами, при этом должны замкнуться контакты датчика вскрытия. Проконтролируйте замыкание контактов по отсутствию сигнала срабатывания извещателя на пульте приёмно-контрольном (ППК).

4.9 Чувствительность извещателя к открыванию дверей, окон и решёток постоянная и не зависит от положения регулятора чувствительности.

## **5 Ресурс, срок службы и хранения, гарантии изготовителя**

5.1 Ресурс извещателя не менее 60000 ч, в течение срока службы 8 лет, в том числе срок хранения 3 года в упаковке предприятия-изготовителя, в отапливаемых складских помещениях, при температуре воздуха в помещении склада от плюс 5 до плюс 40 °С, с влажностью воздуха до 80 %.

Указанные ресурс, срок службы и хранения действительны при соблюдении потребителем требований действующей эксплуатационной документации.

5.2 Гарантийный срок – 3 года со дня продажи предприятием-изготовителем.

5.3 Гарантии не распространяются на изделия с механическими повреждениями, а также вышедшие из строя по причине стихийных бедствий (молния, пожар).

С руководством по эксплуатации ФРСБ425132.033-05РЭ  
можно ознакомиться на сайте [WWW.FORTEZA.RU](http://WWW.FORTEZA.RU)

## 6 Свидетельство об упаковывании

Извещатель охранный поверхностный вибрационный ИО313-9 «ПАУК-В» ФРСБ.425132.033 упакован ООО «Охранная техника» согласно требованиям, предусмотренным в действующей технической документации.

## 7 Свидетельство о приёмке

Извещатель охранный поверхностный вибрационный ИО313-9 «ПАУК-В» ФРСБ.425132.033 зав.№ \_\_\_\_\_ изготовлен и принят в соответствии с обязательными требованиями государственных стандартов, действующей технической документацией и признан годным для эксплуатации.

Начальник ОТК \_\_\_\_\_ Д.С. Егоров

МП

20 \_\_\_\_\_  
год                      месяц                      число

## 8 Заметки по эксплуатации

Работа строительных механизмов, промышленных установок (на расстоянии менее 10 м), а также движение железнодорожного (менее 10 м) и автомобильного (менее 1 м) транспорта, вызывающие вибрацию ограждения, на котором установлен извещатель, могут привести к его ложному срабатыванию.

## 9 Сведения об утилизации

После окончания службы извещатель подлежит утилизации. Утилизация извещателя производится эксплуатирующей организацией и выполняется согласно нормам и правилам, действующим на территории РФ. В состав извещателя не входят экологически опасные элементы.

10 Дата продажи \_\_\_\_\_ 20      г.

**По вопросам гарантийного и послегарантийного обслуживания, а также  
информацию о дополнительных сервисных центрах смотри на сайте  
[www.FORTEZA.ru](http://www.FORTEZA.ru)**

С руководством по эксплуатации ФРСБ425132.033-05РЭ  
можно ознакомиться на сайте [WWW.FORTEZA.RU](http://WWW.FORTEZA.RU)