



ОКПД2 26.30.50.111

Утвержден

ФРСБ.425112.005ПС-ЛУ

**ИЗВЕЩАТЕЛЬ ОХРАННЫЙ
ОБРЫВНОГО ТИПА
"МОСКИТ-СТ"**

Паспорт

ФРСБ.425112.005ПС

г. Заречный

2025 г.

1 Основные сведения об изделии и технические данные

1.1 Извещатель охранной обрывного типа «МОСКИТ-СТ» ФРСБ.425112.005.

Адрес предприятия – изготовителя:

ООО "ОХРАННАЯ ТЕХНИКА"

442960, г.Заречный Пензенской обл, а/я 45

тел./факс (8412) 65-53-16, многоканальный

E-mail: ot@forteza.ru

Internet: www.FORTEZA.ru

1.2 Основные технические данные

Извещатель охранной обрывного типа «МОСКИТ-СТ» (далее - извещатель) предназначен для обнаружения проникновения посторонних лиц на охраняемую территорию, охраны грузов при их транспортировании и хранении, блокирования оконных и дверных проемов, различного рода заборов, стен и т.п.

Извещатель срабатывает при обрыве малозаметного микропровода, закрепленного на охраняемом периметре или объекте, при этом выдается извещение о тревоге путем размыкания контактов выходного реле и загорается светодиод на верхней крышке блока обработки.

Таблица 1.1 – Технические характеристики (стандартная комплектация)

Характеристика	«МОСКИТ-СТ»
Длина микропровода в катушке, м	1500 ± 50
Напряжение питания, В	9...30
Ток потребления, А, не более	0,009
Параметры исполнительного реле: - коммутируемый ток, А, не более - коммутируемое напряжение, В, не более - сопротивление в замкнутом состоянии, Ом, не более	0,07 50 110
Диапазон рабочих температур, °С	-40...+65
Степень защиты корпуса	IP44
Габаритные размеры блока обработки, мм, не более	61 x 55 x 50,5
Масса, кг, не более	0,25

2 Комплектность

Таблица 2.1 – Комплектность извещателя

Наименование извещателя (составной части, документа)	Обозначение конструкторского документа	Кол-во	Примечание
1 Блок обработки	ФРСБ.425713.002	1	
2 Катушка микропровода	ФРСБ.685422.002	1	
3 Сумка	ФРСБ.322449.005	1	
4 Скоба	ФРСБ.745312.033	1	
5 Розетка РС4 ТВ АВО.364.047ТУ		1	
6 Паспорт	ФРСБ.425112.004ПС	1	
7 КАТУШКА	ФРСБ.425913.014	X	см. таблицу 1.2
8 Упаковка	ФРСБ.425915.094-01	1	

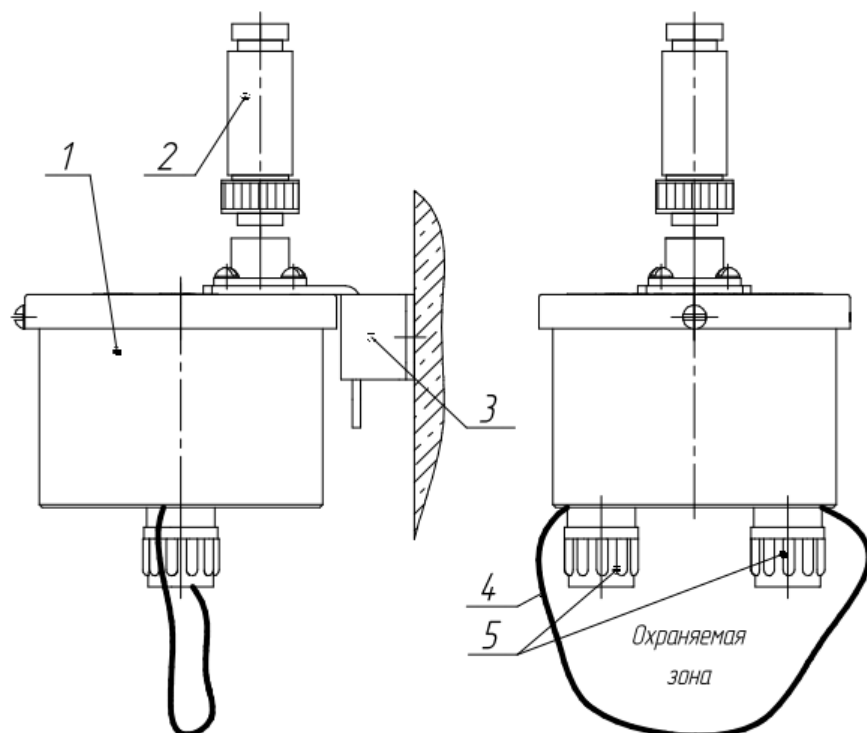
X – поставляется по отдельному договору необходимое количество.

Таблица 2.2 – Состав КАТУШКИ

Наименование извещателя (составной части, документа)	Обозначение конструкторского документа	Кол- во	Примечание
КАТУШКА, в ней:	ФРСБ.425913.014	1	
Катушка микропровода	ФРСБ.685422.002	1	
Этикетка	ФРСБ.425913.014ЭТ	1	
Пакет полиэт.с замком Zip-Lock		1	

3 Указания по эксплуатации

Извлечь из сумки блок обработки поз.1 (см.рис.1), розетку РС-4 ТВ поз.2, скобу поз.3.



1 – блок обработки; 2 – розетка РС-4 ТВ; 3 – скоба; 4 – микропровод; 5 – клемма

Рисунок 1 - Установка блока обработки извещателя



Рисунок 2 – Контакты розетки

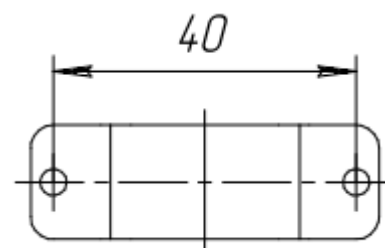


Рисунок 3 – Разметка для крепления скобы

Распаять розетку РС-4 ТВ согласно рис.2 (полярность значения не имеет).

Установить скобу в месте, защищенном от воздействия атмосферных осадков, согласно рис.3.

Подключить розетку РС-4 ТВ в вилку на верхней крышке блока обработки (см. рис.1).

Закрепить блок обработки на заранее установленную скобу поз.3 с помощью прижима на корпусе блока обработки (см. рис.1).

Извлечь катушку микропровода из сумки. Размотать и закрепить микропровод поз.4 на охраняемом периметре так чтобы нарушитель при движении **оборвал** микропровод с минимальным воздействием на него. Для этого рекомендуется располагать микропровод на высоте 0,2...0,4 м от земли с фиксацией через каждые 5...7 метров, используя растительность и местные предметы.

Длина микропровода - до 500 м.

Для охраны отдельных предметов или грузов рекомендуется крепить микропровод непосредственно на предмет или груз, перемещение которых приведёт к обрыву микропровода.

Подключить концы микропровода к винтовым клеммам поз.5 на блоке обработки, образуя при этом охраняемую зону.

Для этого ослабить клемму поз.5, сделать 1 – 2 оборота микропровода вокруг винта и затянуть клемму с небольшим усилием. Усилия должно хватить на перетираание изоляции микропровода без перекуса жилы.

Подать питание на блок обработки напряжением 9...30 В постоянного тока (полярность значения не имеет). Контролировать взятие на охрану шлейфа сигнализации при замыкании выходного реле извещателя.

При снятии извещателя с охраны необходимо отключить питание отсоединить микропровод от клемм поз.5 и поместить блок обработки в сумку.

4 Срок службы и хранения, гарантии изготовителя

4.1 Срок службы 8 лет, в том числе срок хранения 3 года в упаковке предприятия-изготовителя, в отапливаемых складских помещениях.

4.2 Гарантийный срок – 3 года со дня продажи предприятием-изготовителем.

4.3 Гарантии не распространяются на изделия с механическими повреждениями, а также вышедшие из строя по причине стихийных бедствий (молния, пожар, наводнение).

5 Свидетельство об упаковывании

Извещатель охранный обрывного типа «МОСКИТ-СТ» ФРСБ.425112.005 упакован согласно требованиям, предусмотренным в действующей технической документации.

6 Свидетельство о приёмке

Извещатель охранный обрывного типа «МОСКИТ-СТ» ФРСБ.425112.005 зав.№ _____ изготовлен и принят в соответствии с обязательными требованиями государственных стандартов, действующей технической документацией и признан годным для эксплуатации.

Начальник ОТК

_____ Д.С. Егоров

МП

20 _____
год месяц число

7 Сведения об утилизации

После окончания службы извещатель подлежит утилизации. Утилизация извещателя производится эксплуатирующей организацией и выполняется согласно нормам и правилам, действующим на территории РФ. В состав извещателя не входят экологически опасные элементы.

8 Дата продажи _____ 20 г.

**По вопросам гарантийного и послегарантийного обслуживания, а также
информацию о дополнительных сервисных центрах смотри на сайте
www.FORTEZA.ru**