



ОКПД2 26.30.50.111

**Извещатель (прибор) охранный  
радиоволновый линейный  
«FMW-4»**

Техническое описание и инструкция  
по эксплуатации  
4372-43071246-002 ТО

2026 г.

## СОДЕРЖАНИЕ

1 Введение.....	3
2 Назначение.....	3
3 Технические данные.....	3
4 Состав извещателя.....	5
5 Принцип действия извещателя.....	5
6 Конструкция извещателя.....	6
7 Указания мер безопасности.....	10
8 Порядок установки.....	11
8.1 Требования к подготовке участка и размещению приёмников и передатчиков.....	11
8.2 Последовательность операций при установке извещателя.....	12
8.3 Установка на опоре блоков ПРД и ПРМ.....	13
8.4 Установка блока питания и коробки распределительной.....	13
8.5 Подключение извещателя.....	14
9 Подготовка извещателя к работе и настройка.....	19
10 Проверка технического состояния.....	20
11 Характерные неисправности и методы их устранения.....	21
12 Правила хранения.....	22
13 Транспортирование.....	22
Паспорт.....	23

## 1 ВВЕДЕНИЕ

Техническое описание и инструкция по эксплуатации 4372-43071246-002 ТО содержит сведения о работе извещателя охранного радиоволнового «FMW-4» (в дальнейшем – извещатель). В техническом описании имеются сведения, необходимые для правильной эксплуатации извещателей.

Извещатели соответствуют требованиям ТР ТС 020/2011 «Электромагнитная совместимость технических средств», ТР ЕАЭС 037/2016 «Об ограничении применения опасных веществ в изделиях электротехники и радиоэлектроники».

В техническом описании приняты следующие сокращения:

ПРД	– блок передающий (передатчик);
ПРМ	– блок приёмный (приёмник);
БП	– блок питания;
ССОИ	– система сбора и обработки информации;
КМЧ	– комплект монтажных частей;
ДК	– дистанционный контроль;
КР	– коробка распределительная.

## 2 НАЗНАЧЕНИЕ

2.1 Извещатель предназначен для охраны участков слабопересечённой местности или отапливаемых (неотапливаемых) помещений и обеспечивает обнаружение человека, передвигающегося «в рост» или «согнувшись». Высокая помехоустойчивость к вибрации позволяет использовать извещатель для организации рубежей охраны вблизи линий метрополитена, железнодорожных путей, производственных корпусов, по верху ограждения и т.п.

2.2 Извещатель рассчитан на непрерывную круглосуточную работу в условиях открытого пространства и сохраняет свои характеристики при температуре от минус 50 до плюс 80 °С и относительной влажности воздуха до 98% при температуре +35 °С.

## 3 ТЕХНИЧЕСКИЕ ДАННЫЕ

3.1 Извещатель обеспечивает круглосуточную работоспособность и не формирует тревожное извещение при:

- воздействии осадков в виде дождя и снега;
- воздействии солнечной тепловой радиации;
- воздействии ветра со скоростью не более 30 м/с;
- воздействии вибрации (метро, железная дорога, трамвай и т.п.);
- высоте снежного покрова без дополнительных регулировок до 0,5 м;
- высоте травяного покрова до 0,3 м.

3.2 Длина зоны обнаружения извещателя от 5 до 50 м.

3.3 Ширина зоны обнаружения при длине участка:

5 м – не более 1 м;

25 м – не более 4 м;

50 м – не более 8 м.

3.4 Высота зоны обнаружения при максимальной длине зоны не менее 2,5 м.

3.5 Извещатель не имеет «мёртвых» зон по обнаружению при высоте установки ПРД и ПРМ 0,8...0,9 м.

3.6 Допустимые неровности в зоне обнаружения не более  $\pm 0,3$  м.

3.7 Зона отторжения от инженерных ограждений до оси, соединяющей ПРМ и ПРД, не менее 4 м при длине участка 50 м.

Примечание – Зона отторжения может быть уменьшена до 1 м, но при этом остальные параметры извещателя определяются экспериментально для каждого конкретного участка.

3.8 Извещатель формирует тревожное извещение при пересечении человеком зоны обнаружения со скоростью от 0,1 до 10 м/с.

3.9 Тревожное извещение формируется размыканием контактов оптоэлектронного реле на время не менее 3 сек. Коммутируемый ток до 0,1 А, напряжение до 50 В, сопротивление в замкнутом состоянии не более 110 Ом.

3.10 Время технической готовности извещателя после подачи электропитания не более 60 сек.

3.11 Время восстановления извещателя в нормальное состояние после выдачи извещения о тревоге не более 2 сек.

3.12 Электропитание извещателя осуществляется от блока питания «БПУ-24-0,7» или от другого источника постоянного тока с напряжением 9...30 В и с пульсациями не более 0,2 В.

3.13 Ток, потребляемый извещателем, не более 0,04 А.

3.14 Извещатель не должен формировать тревожное извещение при перемещении в зоне обнаружения мелких предметов с линейными размерами не более 0,2 м на расстоянии не менее 1,5 м от извещателя.

3.15 Извещатель не формирует тревожного извещения при воздействии УКВ-излучения в диапазоне 150-175 МГц мощностью до 40 Вт на расстояние не менее 10 м.

3.16 Извещатель устойчив к воздействию электромагнитных помех по ГОСТ Р 50009-2000 (импульсов напряжения в цепях питания, прерываний сетевого питания, электростатических разрядов, электромагнитных полей).

3.17 Входные цепи ПРД и ПРМ имеют защиту от кратковременных электрических наводок (в том числе грозовых) амплитудой до 900 В. При вероятности появления электрических наводок амплитудой более 900 В, необходимо применять внешний блок грозозащиты «БГр-4».

3.18 Извещатель обеспечивает формирование тревожного извещения при:

– пропадании напряжения питания или снижении ниже 9 В;

– при выходе из строя ПРМ или ПРД;

– воздействию на ПРМ внешнего электромагнитного поля с целью его маскирования. Допускается отсутствие тревожного извещения, но при этом выполняются требования п.3.8;

– подаче напряжения 5...30 В длительностью не менее 1 сек. на вход «ДК» ПРД.

3.17 Температурный диапазон эксплуатации извещателя – от минус 50 до плюс 80 °С.

3.18 Степень защиты корпуса – IP-55.

3.19 Средний срок службы извещателя – 8 лет.

3.20 Габаритные размеры блоков извещателя (без КМЧ), мм, не более:

передатчика – 141x123x71

приёмника – 141x123x71.

3.21 Масса извещателей с учётом крепёжных элементов не более 1,0 кг.

## 4 СОСТАВ ИЗВЕЩАТЕЛЯ

4.1 Комплект поставки извещателя:

1) Приёмник – 1 шт.

2) Передатчик – 1 шт.

3) Комплект монтажных частей в составе:

– кронштейн – 2 шт.;

– хомут – 4 шт.;

– гофрошланг гибкий – 2 шт.;

– ввод гофрошланга – 2 шт.

4) Комплект инструмента и принадлежностей:

– жгут контрольный (1 жгут на 5 изделий, но не менее 1 на отгружаемую партию);

– ключ S10×10.

5) Техническое описание и инструкция по эксплуатации.

6) Упаковка.

4.2 По отдельному заказу поставляются: блок питания «БПУ-15-0,15» («БПУ-24-0,7»), коробка распределительная «БАРЬЕР-КР-М» («БАРЬЕР-КР», «БАРЬЕР-КР-84»), блок грозозащиты «БГр-4», стойки для установки в грунт «ОПОРА-2», «ОПОРА-2,5», кронштейны для крепления на стену с выносом 120 мм.

4.3 Пример записи при заказе извещателя:

Извещатель охранный радиоволновый линейный «FMW-4».

## 5 ПРИНЦИП ДЕЙСТВИЯ ИЗВЕЩАТЕЛЯ

Извещатель состоит из передатчика и приёмника.

Передатчик излучает электромагнитные колебания в направлении приёмника.

Приёмник принимает колебания, излучаемые передатчиком, преобразует их в электрический сигнал и обрабатывает его по заданному алгоритму. Блок питания обеспечивает электропитание передатчика и приёмника постоянным током напряжением 9...30 В.

Принцип действия извещателя основан на регистрации и анализе изменений сигнала, принимаемого приёмником, при пересечении человеком зоны обнаружения. Размер зоны обнаружения приведён на рис.8.1.

Человек, пересекая зону обнаружения, вызывает модуляцию сигнала. Глубина модуляции и форма сигнала зависят от роста и массы человека, места пересечения участка, рельефа участка, скорости движения. Поэтому извещатель имеет регулируемую чувствительность для того чтобы адаптировать его под конкретный блокируемый участок.

Принятый в извещателе многопороговый алгоритм работы позволяет значительно сократить число тревожных извещений, вызванных изменениями сигнала от растительности, мелких животных, осадков, электромагнитных помех и т.д.

Установленный на объекте извещатель можно проверять дистанционно. Дистанционный контроль работоспособности извещателя осуществляется подачей на цепь «ДК» ПРД относительно цепи «-» постоянного напряжения от 5 до 30 В. При поступлении сигнала дистанционного контроля на ПРД, он прекращает излучать СВЧ сигнал, что приводит к формированию ПРМ тревожного извещения.

Входные и выходные цепи ПРД и ПРМ защищены от электрических наводок (в том числе грозových).

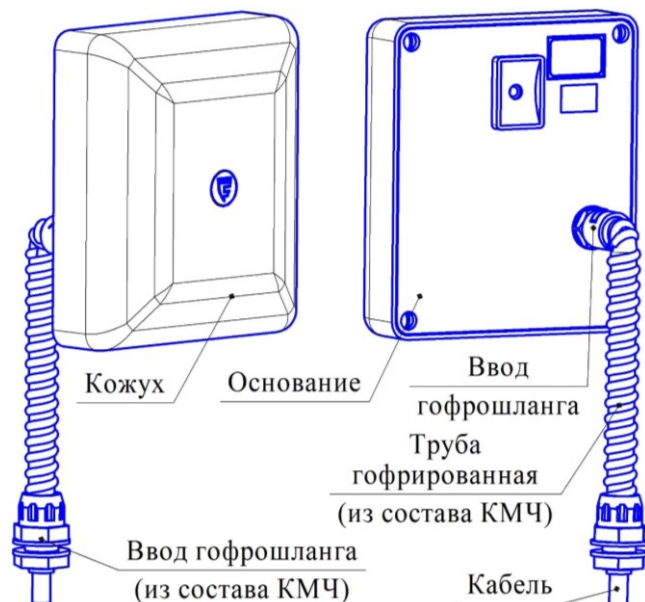
Электропитание извещателя осуществляется от блока питания «БПУ-24-0,7» или от другого источника постоянного напряжения с характеристиками, соответствующими указанным в технических требованиях (п.3.12).

## **6 КОНСТРУКЦИЯ ИЗВЕЩАТЕЛЯ**

6.1 Извещатель состоит из блоков приёмного и передающего, выполненных в пылебрызгозащищенном исполнении.

### **6.2 Конструкция ПРД**

Блок ПРД (габаритные размеры 141x123x71 мм) (см. рисунок 6.1) состоит из пластикового основания, в который установлены СВЧ-модуль и модулятор. Основание закрывается радиопрозрачным кожухом. В нижней части кожуха имеются два отверстия, предотвращающие образование конденсата внутри блока ПРД. Подключение блока ПРД к коробке распределительной или блоку питания осуществляется с помощью трёхжильного кабеля, выведенного из блока через ввод гофрошланга.

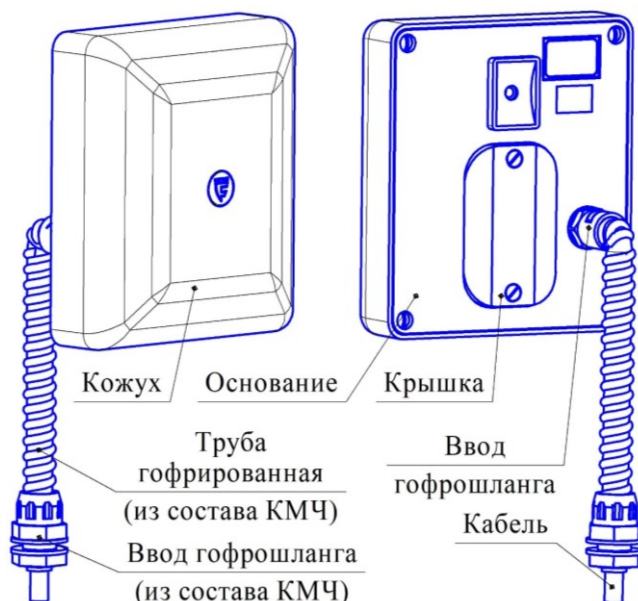


Примечание – В зависимости от условий поставки внешний вид ввода гофрошланга может отличаться.

Рисунок 6.1 – Конструкция блока ПРД

### 6.3 Конструкция ПРМ

Блок ПРМ (габаритные размеры 141x123x71 мм) (см. рисунок 6.2) состоит из пластикового основания, в который установлены СВЧ-модуль и плата обработки с органами настройки. Основание закрывается радиопрозрачным кожухом. В нижней части кожуха имеются два отверстия, предотвращающие образование конденсата внутри блока ПРМ. Органы контроля, настройки и индикации закрыты крышкой. Подключение блока ПРМ к коробке распределительной или блоку питания осуществляется с помощью шестижильного кабеля, выведенного из блока через ввод гофрошланга.



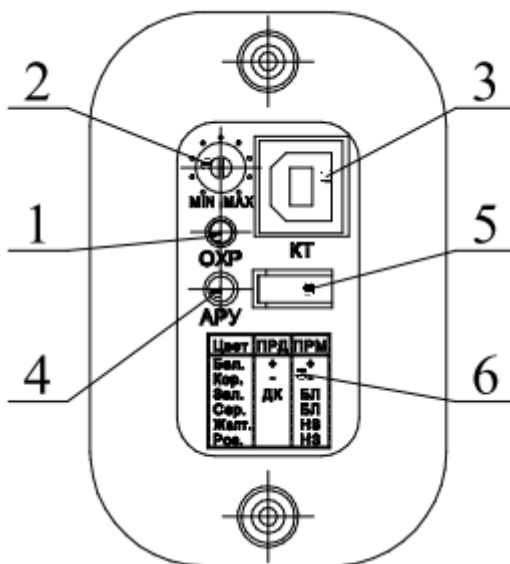
Примечание – В зависимости от условий поставки внешний вид ввода гофрошланга может отличаться.

Рисунок 6.2 – Конструкция блока ПРМ

Устройство крепления позволяет обеспечить поворот блоков ПРМ (ПРД) относительно опоры в горизонтальной плоскости на угол 360°; в вертикальной плоскости: вверх – на угол не менее 15°, вниз – на угол не менее 40°.

#### 6.4 Органы контроля, настройки и индикации извещателя «FMW-4»

Расположение и маркировка элементов, органов контроля, настройки и индикации, находящихся под крышкой блока ПРМ, показаны на рисунке 6.3.



- |                                    |                            |
|------------------------------------|----------------------------|
| 1 – индикатор «Охрана»;            | 4 – кнопка «АРУ»;          |
| 2 – регулятор порогов «MIN – MAX»; | 5 – кнопка блокировки;     |
| 3 – гнездо «КТ»;                   | 6 – маркировка жил кабеля. |

Рисунок 6.3 – Органы контроля, настройки и индикации

#### 6.5 Монтаж извещателя на опоре

6.5.1 При помощи двух хомутов 4 (из состава КМЧ) установить на опоре 1 кронштейн 2 (из состава КМЧ) как показано на рисунке 6.4.

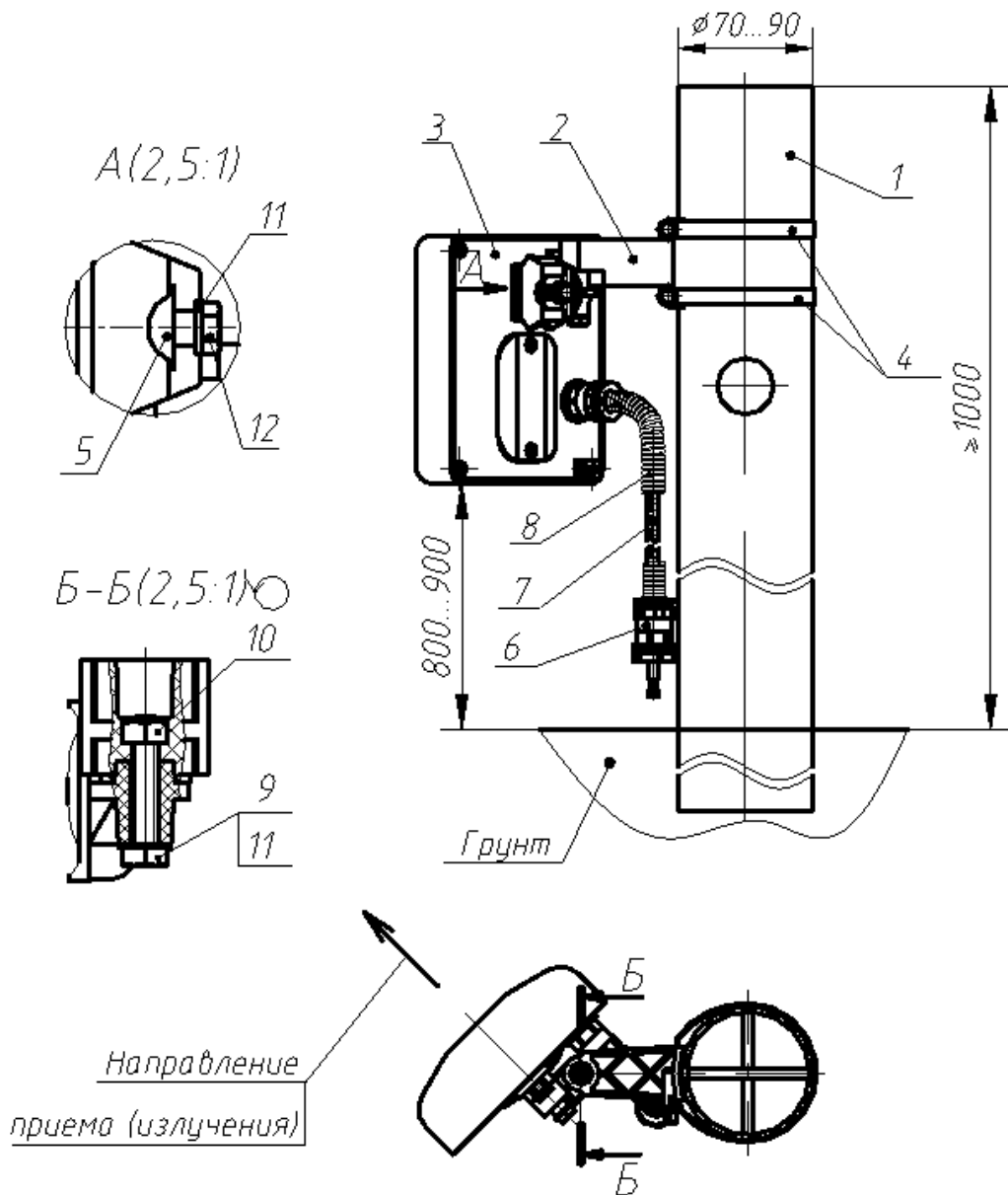
Высота установки кронштейна в отсутствие снежного покрова должна соответствовать указанной на рисунке 6.4.

6.5.2 Закрепить на кронштейне блок ПРД (блок ПРМ) 3 с помощью болта 12, шайбы 11 и втулки 5 (из состава КМЧ).

**ВНИМАНИЕ! ПРАВИЛЬНАЯ ОРИЕНТАЦИЯ БЛОКА ПРМ (БЛОКА ПРД) НА КРОНШТЕЙНЕ – ДРЕНАЖНЫМИ ОТВЕРСТИЯМИ ВНИЗ!**

6.5.3 Продеть кабель 7 блока ПРД (блока ПРМ) в трубу гофрированную 8 (из состава КМЧ). На трубу гофрированную установить ввод гофрошланга 6 (из состава КМЧ).

**ВАЖНО! УСТАНОВКА ТРУБЫ ГОФРИРОВАННОЙ ОБЯЗАТЕЛЬНА.**



1 – опора	– 1 шт.;	7 – кабель	– 1 шт.;
2 – кронштейн	– 1 шт.;	8 – труба гофрир.	– 1 шт.;
3 – блок ПРД (ПРМ)	– 1 шт.;	9 – болт М6х35	– 1 шт.;
4 – хомут	– 1 шт.;	10 – гайка М6	– 2 шт.;
5 – втулка	– 1 шт.;	11 – шайба 6	– 1 шт.;
6 – ввод гофрошланга	– 1 шт.;	12 – болт М6х35	– 2 шт.

#### Примечания

1. Установка опоры в грунт показана на рисунке 8.2.

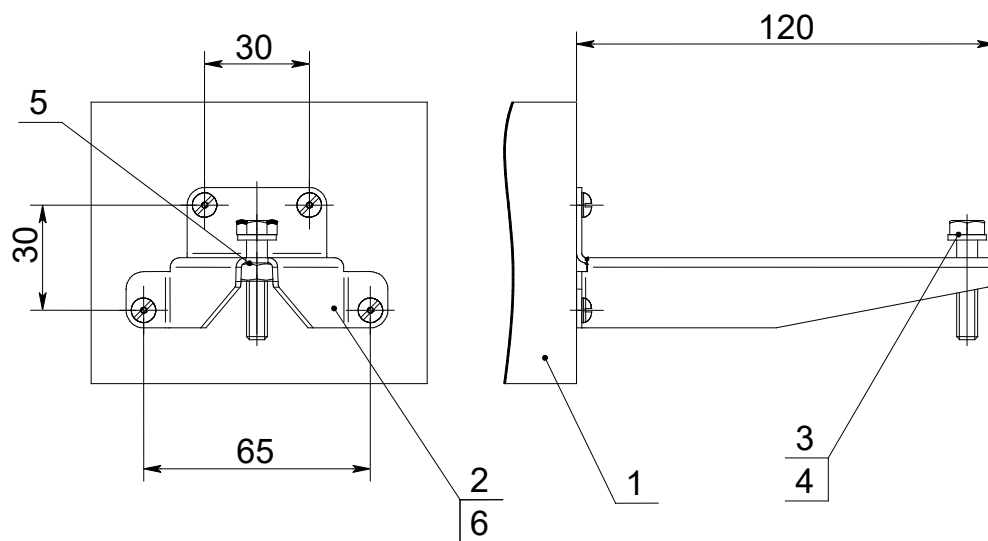
2. Размеры даны в мм.

Рисунок 6.4 – Установка блока ПРД (блока ПРМ) на опоре

6.6 Порядок установки извещателя на кронштейне с выносом 120 мм.

6.6.1 КРОНШТЕЙН-120 (с выносом 120 мм) (см. рисунок 6.5) рекомендуется применять, если направление излучения блока перпендикулярно плоскости

опорной поверхности, или находится в пределах угла ( $90^\circ \pm 40^\circ$ ). Порядок монтажа извещателей на КРОНШТЕЙНЕ-120 проводить согласно эксплуатационной документации на него.



- |                |          |                |  |
|----------------|----------|----------------|--|
| 1– ограждение; |          | 4– шайба 6     | – 1 шт.;                                 |
| 2– кронштейн   | – 1 шт.; | 5– гайка М6    | – 1 шт.;                                 |
| 3– болт М6×30  | – 1 шт.; | 6– шуруп М4×30 | – 4 шт. (в комплект поставки не входят). |

Рисунок 6.5 – Установка кронштейна 120 мм

6.6.2 Углы поворота блока ПРД (блока ПРМ) на выносном кронштейне:  
 в горизонтальной плоскости –  $180^\circ$ ;  
 в вертикальной плоскости: вверх – на угол  $17^\circ$ , вниз – на угол  $45^\circ$ .

6.6.3 По отдельному заказу могут поставляться стойки для крепления в грунт «ОПОРА-2» и «ОПОРА-2,5». Они отличаются длиной 2 м и 2,5 м соответственно. Опора изготовлена из стальной трубы диаметром 76 мм. В конструкции опоры предусмотрены штыри для удержания в бетоне и отверстия для ввода кабеля. Пример установки стойки «ОПОРА-2», «ОПОРА-2,5» показан на рисунке 8.2.

## 7 УКАЗАНИЯ МЕР БЕЗОПАСНОСТИ

7.1 При выполнении работ, связанных с установкой, профилактикой и ремонтом извещателя должны соблюдаться действующие правила техники безопасности при эксплуатации электроустановок напряжением до 1000 В.

7.2 Электропитание извещателя осуществляется от источника постоянного тока напряжением 9...30 В или от сети переменного тока напряжением 220 В через блок питания «БПУ-24-0,7». Перед началом работ необходимо изучить расположение в блоке питания элементов и кабелей, находящихся под высоким напряжением.

7.3 Прокладку и разделывание кабелей, а также подсоединение их к колодкам необходимо производить только при отключённом напряжении питания.

7.4 Замену предохранителя в блоке питания необходимо производить при отключённом напряжении питания.

7.5 Максимальное значение средней плотности потока СВЧ энергии на расстоянии 1 м от извещателя не превышает 1 мкВт/кв.см, что соответствует нормам безопасности для лиц, профессионально не связанных с СВЧ.

7.6 Запрещается проведение установочных и регламентных работ при грозе или в предгрозовой ситуации.

7.7 К работам по установке, профилактике и ремонту извещателя допускаются лица, прошедшие специальный инструктаж и сдавшие экзамен по технике безопасности.

## 8 ПОРЯДОК УСТАНОВКИ

8.1 Требования к подготовке участка и размещению приёмников и передатчиков

8.1.1 Участок, на котором размещаются ПРД и ПРМ, должен удовлетворять следующим требованиям:

а) поверхность участка должна быть выровнена, при этом максимальное отклонение от плоскости, проходящей через основания опор ПРМ и ПРД, не должно превышать  $\pm 0,3$  м. Зона отторжения от инженерных ограждений до оси, соединяющей ПРД и ПРМ должна быть не менее 4 м.

При отклонениях поверхности участка от плоскости, превышающих  $\pm 0,3$  м и при уменьшении зоны отторжения меньше 4 м тактические характеристики извещателя могут ухудшаться. В таких случаях вопрос о допустимости применения извещателя в данных условиях определяется при опытной эксплуатации;

б) на участке не должно быть колеблющихся створок ворот, кустов, крон деревьев и др. на расстоянии не менее 1 м от оси при длине участка до 5 м и на расстоянии не менее 4 м при длине участка до 50 м;

в) в зоне обнаружения извещателя допускается наличие отдельных неподвижных предметов (столбы, стволы деревьев без нижних веток и др.) на расстоянии не менее 1 м от оси, соединяющей ПРД и ПРМ;

г) высота травяного покрова не должна превышать 0,3 м;

д) высота снежного покрова должна быть не более 0,5 м;

е) максимальная величина уклона участка должна быть не более 30 град.

ж) требования к охраняемому участку при наличии вертикальных поверхностей, расположенных вдоль оси участка:

Вертикальные поверхности (забор, стена, ряд кустов или деревьев), расположенные вдоль участка ближе 20 м от оси, оказывают влияние на работу изделия поскольку антенна имеет широкую диаграмму направленности.

Ниже перечислены случаи, когда следует обратить особое внимание при настройке извещателя:

– при установке вдоль забора высотой 2...2,5 м (бетон, металлическая сетка, мокрое дерево) ближе 5 м при длине участка 40-50 м и ближе 2 м при длине участка 30 м;

- при установке вдоль стены высотой более 4 м ближе 20 м при длине участка более 20 м;
- при установке вдоль ряда кустов, деревьев ближе 20 м от них при длине участка более 25 м.
- проезд автотранспорта, особенно грузового, вдоль участка ближе 20 м от оси, может вызвать ложные срабатывания, а наличие вертикальных поверхностей увеличивает эту вероятность.
- при установке извещателя вдоль ряда кустов, деревьев на расстоянии ближе 20 м от оси участка возможны срабатывания извещателя при качании веток под действием ветра. Наихудшее расстояние до ряда растений  $10 \pm 5$  м при длине участка 30...50 м. Для уменьшения влияния рекомендуется уменьшить длину участка до 20-25 м или уменьшить расстояние от оси участка до кустов до 2...4 м.

## 8.2 Последовательность операций при установке извещателя

Произведите разметку периметра под места установки опор. В качестве опор рекомендуется использовать металлические или асбоцементные трубы диаметром 70...90 мм. Опоры закапываются в грунт на глубину не менее 0,5 м. На каждой опоре допускается закреплять по два одноименных блока смежных участков, например, по два ПРМ или два ПРД.

При блокировании извещателем верха заграждения, опору для большей ее устойчивости приварите или механически свяжите с забором. При этом возвышение опоры над забором должно быть не менее 0,3 м.

В местах, где выпадает много снега (более 1 м), надземная часть опоры должна быть не менее 1500 мм. В малоснежных районах надземная часть опоры должна быть не менее 1000 мм. Размеры зоны обнаружения извещателя приведены на рис.8.1.

Опоры возможно устанавливать с бетонированием. Решение о других вариантах установки извещателя, например, на ограждении, стене здания и т.д. потребитель принимает исходя из тактики охраны. Поскольку ограждение деформирует конфигурацию зоны обнаружения, работоспособность извещателя в сильной степени зависит от конкретного места установки. Пример установки стойки «ОПОРА-2», «ОПОРА-2,5» показан на рисунке 8.2. Опора поставляется по отдельному заказу.

Проложите магистральные кабели (типа ТПП), прокладку которых можно проводить в земле, по заграждению или по воздуху.

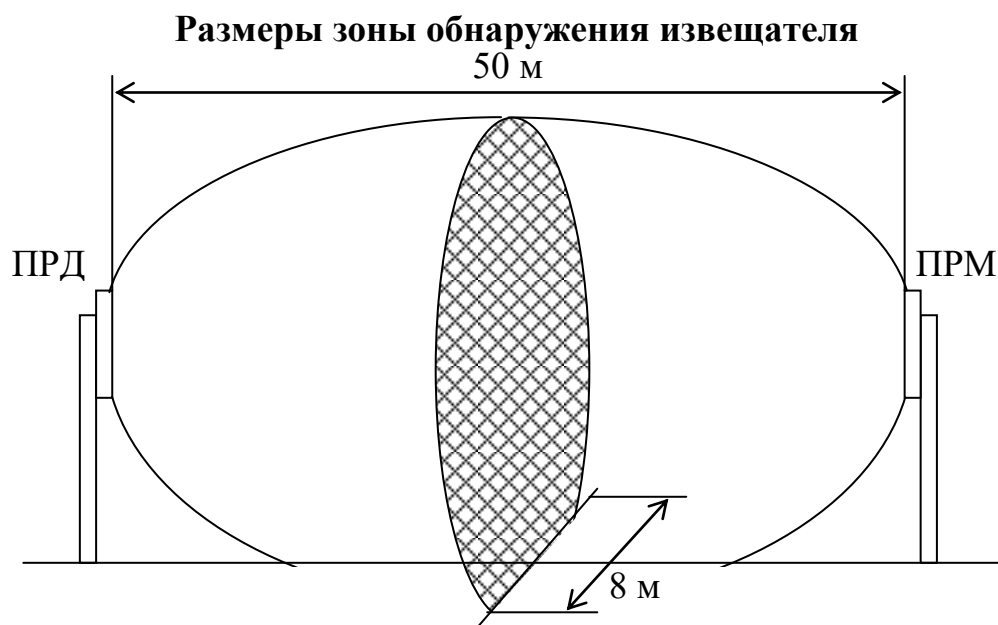


Рисунок 8.1 – Конфигурация зоны обнаружения, формируемая извещателем, установленным на опорах

### 8.3 Установка на опоре блоков ПРД и ПРМ

Высота установки блоков над землёй выбирается в пределах 0,8...0,9 м от поверхности. Установите на опорах 1 блок ПРД и ПРМ (см. рис.6.4) с помощью кронштейнов и хомутов. После установки блоки должны быть ориентированы в направлении излучения антенны (в сторону охраняемого участка).

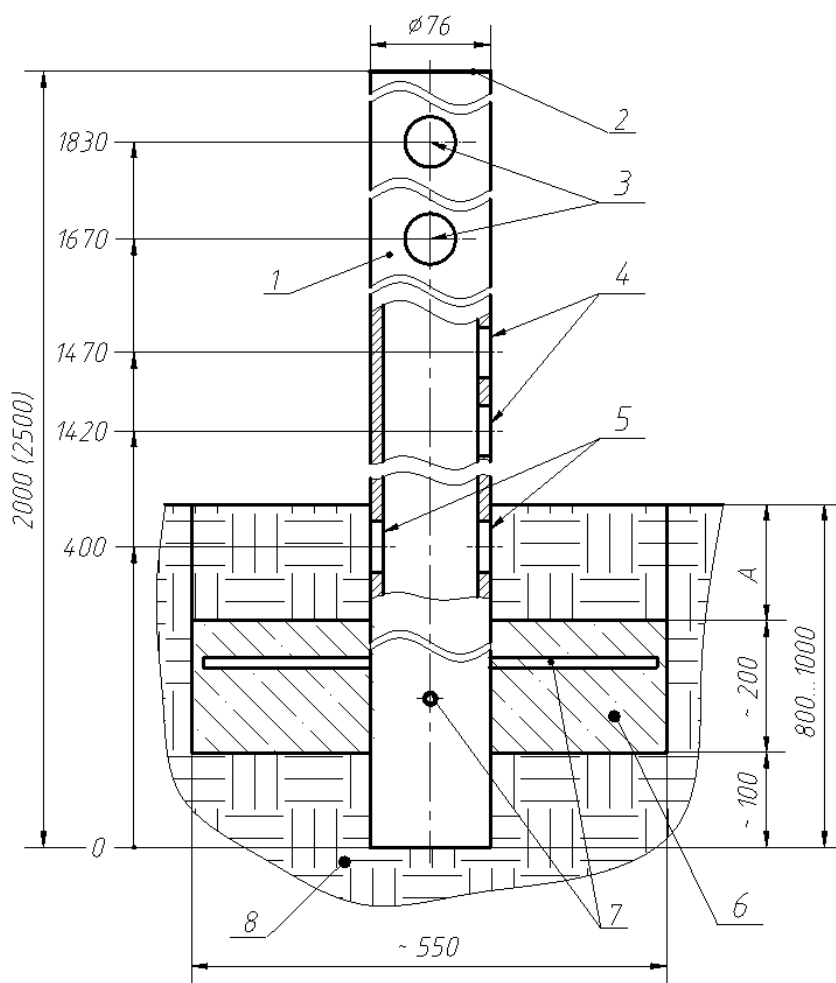
**ВНИМАНИЕ! Правильная ориентация блоков ПРМ и ПРД на кронштейне – дренажными отверстиями вниз!**

Проденьте кабель 7 в трубу гофрированную 8. Установка гофротрубы обязательна.

### 8.4 Установка блока питания и коробки распределительной

8.4.1 Установите на опоре или в шкафу участковом коробки распределительные и блоки питания (если предусмотрено проектом). В случае применения коробок «БАРЬЕР-КР» и блоков питания «БПУ-24-0,7» установите их на опорах вместе с блоками извещателя. Для ввода в коробки распределительные (или блоки питания) кабеля 7 (рисунок 6.4), защищённого гофротрубой 8, удалите один из гермовводов PG9 и в образовавшееся отверстие установите ввод гофрошланга 6 с гофротрубой 8. При этом рекомендуется использовать один «БПУ-24-0,7» для электропитания двух смежных извещателей. Следует иметь в виду, что в «БПУ-24-0,7» имеется пять свободных контактных колодок («1» – «5»), поэтому на опоре, где он установлен, коробку распределительную можете не устанавливать. «БАРЬЕР-КР» и «БПУ-24-0,7» крепите к опорам такими же хомутами, как и блоки извещателя. Элементы крепления входят в комплекты поставки «БАРЬЕР-КР» и «БПУ-24-0,7».

**ВНИМАНИЕ! Для снижения уровня наводимых на линии питания электромагнитных помех блок питания рекомендуется устанавливать на удалении не более 300 м от места установки извещателей.**



- 1 – «ОПОРА-2» или «ОПОРА-2,5»;
- 2 – заглушка пластмассовая;
- 3 – отверстия для ввода кабеля извещателя внутрь опоры;
- 4 – отверстия для ввода магистрального кабеля и кабеля извещателя;
- 5 – отверстия для ввода магистрального кабеля;
- 6 – бетон (гравий);
- 7 – штыри для предотвращения несанкционированного демонтажа опоры;
- 8 – грунт.

**Примечания.**

1 На размере A грунт закладывают после окончания монтажных работ.

2 Размеры даны в мм.

Рисунок 8.2 – Пример установки стойки «ОПОРА-2» («ОПОРА-2,5»)

### 8.5 Подключение извещателя

8.5.1 Произведите необходимые подключения цепей питания, сигнальных цепей, цепей дистанционного контроля. ПРМ и ПРД подключаются собственными кабелями, назначение проводника определяется по его цвету или по маркировке. В таблице 8.1 приведена информация о цвете, маркировке и назначении проводов кабелей.

**ВНИМАНИЕ!** Категорически запрещается напрямую «заземлять» цепи извещателя. Необходимо использовать внешний блок грозозащиты БГр-4.

Таблица 8.1

ПРМ			ПРД		
Маркировка	Цвет провода	Назначение	Маркировка	Цвет провода	Назначение
«+»	белый	Напряжение питания	«+»	белый	Напряжение питания
«-»	коричневый		«-»	коричневый	
«НЗ»	жёлтый	Контакты исполнительного реле	«ДК»	зелёный	Дистанционный контроль
«НЗ»	розовый				
«БЛ»	зелёный	Контакты кнопки блокировки			
«БЛ»	серый				

8.5.2 Тип и номинал оконечного элемента шлейфа охранной сигнализации (резистор, конденсатор, диод) определяются приемно-контрольным прибором, к которому подключается извещатель. Чаще всего это – резистор. Номинальное сопротивление этого резистора должно учитывать сопротивление контактов исполнительного реле ( $\approx 10$  Ом) ограничительного резистора цепи грозозащиты (100 Ом) и сопротивление проводов шлейфа охранной сигнализации (зависит от выбранного типа кабеля и его длины).

8.5.3 Контакты кнопки блокировки ПРМ могут быть подключены к приёмно-контрольному прибору отдельным шлейфом, в этом случае потребитель получает информацию о вскрытии крышки ПРМ отдельным сигналом. Второй вариант: включение контактов кнопки блокировки последовательно с контактами исполнительного реле. В этом случае тревожное извещение будет приходить при срабатывании исполнительного реле или при вскрытии крышки ПРМ на один канал приемно-контрольного прибора.

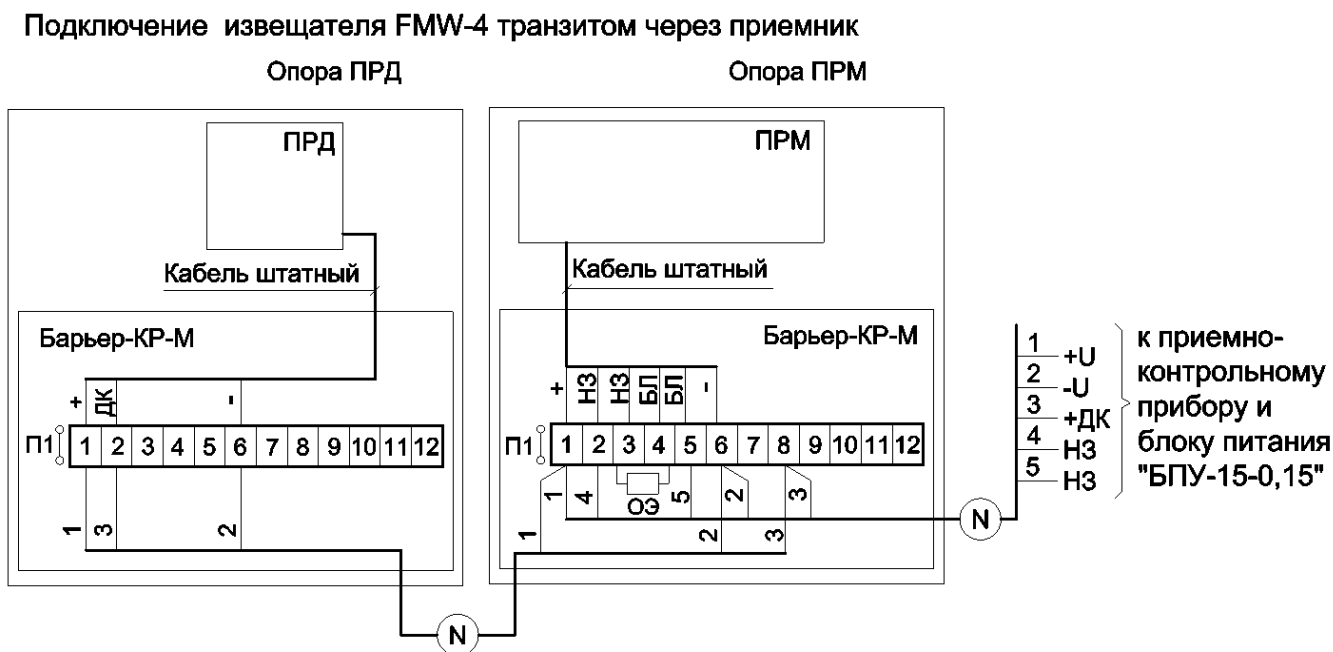
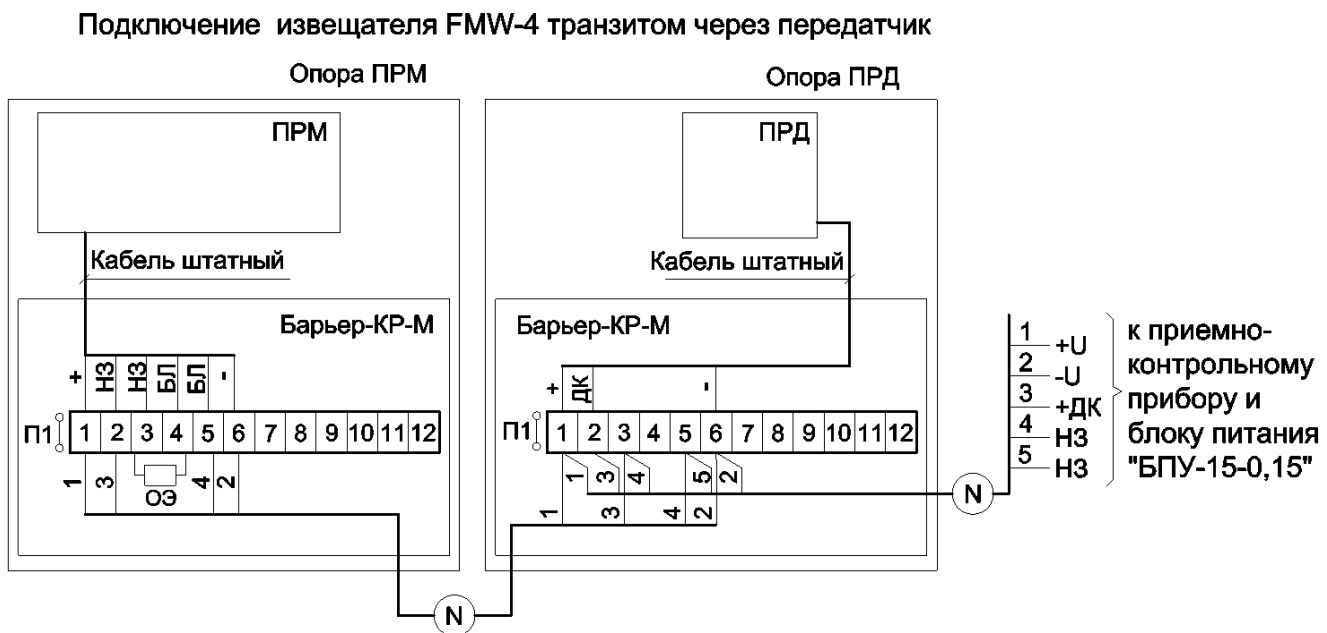
8.5.4 На рисунке 8.3 показана примерная схема подключения извещателя при использовании распределительной коробки «БАРЬЕР-КР-М». Контакты кнопки блокировки включаются последовательно с контактами исполнительного реле. Для подачи сигнала дистанционного контроля на извещатель в помещении поста охраны должна быть установлена дополнительно кнопка. Допускается устанавливать одну кнопку на несколько извещателей, в этом случае при нажатии кнопки будет одновременно проверяться работоспособность всех извещателей группы.

На рисунке 8.4 показана примерная схема подключения извещателя при использовании блока грозозащиты «БГр-4».

*Примечание – Электронная часть блоков ПРД и ПРМ извещателя имеет встроенную схему грозозащиты от коротких импульсов напряжением до 900 В, возникающих в длинных соединительных линиях при грозе. Для защиты от импульсов напряжением более 900 В необходимо применять внешний блок грозозащиты «БГр-4».*

На рисунке 8.5 показана примерная схема подключения двух извещателей к блоку питания «БПУ-24-0,7».

8.5.5 Для протяжённых периметров для коммутации объектовых кабелей рекомендуется применять распределительные коробки «БАРЬЕР-КР» (на 30 цепей), «БАРЬЕР-КР-Б» (на 48 цепей) или «БАРЬЕР-КР-84» (на 84 цепи).

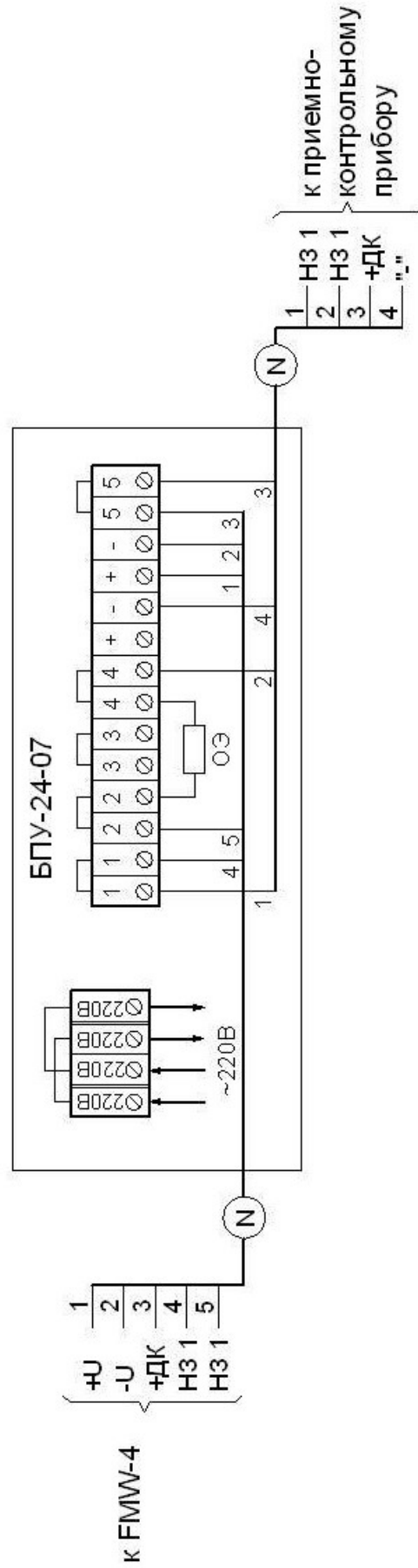


ОЭ – окончный элемент приемно-контрольного прибора.

Рисунок 8.3 – Схема подключения извещателя при использовании распределительной коробки «БАРЬЕР-КР-М».



Подключение извещателя FMW-4 с питанием от БПУ-24-07



ОЭ – оконечный элемент приёмно-контрольного прибора.

Рисунок 8.5 – Схема подключения двух извещателей к блоку питания «БПУ-24-0.7»

## 9 ПОДГОТОВКА ИЗВЕЩАТЕЛЯ К РАБОТЕ И НАСТРОЙКА.

### 9.1 Подготовка извещателя к работе

Проверьте правильность подключения цепей питания и выходных цепей извещателя.

9.1.1 Включите питание извещателя. Прерывистое или постоянное свечение индикатора «ОХР» свидетельствует о наличии напряжения питания на ПРМ.

### 9.2 Юстировка ПРД и ПРМ

9.2.1 Юстировка ПРД и ПРМ производится по углу места и азимуту с целью получения максимального значения напряжения КТ.

9.2.2 Для проведения юстировки необходимо два человека, один из которых находится возле ПРМ, а второй – возле ПРД.

9.2.3 Юстировка производится в следующем порядке:

- подключите к гнезду «КТ» с помощью жгута контрольного (из комплекта поставки) тестер в режиме измерения постоянного напряжения;
- расстопорите болты 12 (см. рисунок 6.4) ПРД и ПРМ;
- нажмите кнопку «АРУ». Удерживая ее в нажатом состоянии и наклоняя поочередно ПРД и ПРМ в вертикальной плоскости, добейтесь максимального показания вольтметра. Отпустите кнопку «АРУ»;
- застопорите болты 12;
- расстопорите болты 9;
- нажмите кнопку «АРУ». Удерживая её в нажатом состоянии и поворачивая поочередно ПРД и ПРМ в горизонтальной плоскости, добейтесь максимального показания вольтметра. Отпустите кнопку «АРУ»;
- застопорите болты 9;
- проконтролируйте значение напряжения КТ, получившееся в результате юстировки. Если значение напряжения КТ менее 0,5 В, следует изменить положение кронштейна вокруг опоры таким образом, чтобы блок ПРМ или ПРД переместился относительно стены, забора на 30...50 мм, и повторить юстировку. Если значение напряжения КТ больше 4,5 В, **необходимо разъюстировать ПРМ и ПРД вверх на необходимый угол так, чтобы оно не превышало 4,5В. Не допускается разъюстировать ПРМ и ПРД вниз или в стороны.** Извещатель сохраняет работоспособность при напряжении КТ от 0,1 до 4,9 В. Граничные значения при настройке 0,5 и 4,5 В рекомендуются, чтобы существовал запас по уровню сигнала для обеспечения долговременной устойчивой работы;
- отключите тестер от гнезда «КТ» ПРМ.

## 9.3 Настройка порога срабатывания извещателя

### 9.3.1 Установите регулятор «MIN-MAX» в положение MAX.

Настройку порогов производите по контрольным пересечениям охраняемого участка. Контрольные пересечения делаются «в рост» или «согнувшись» на разных расстояниях от передатчика и приёмника. Начинать пересечения рекомендуется в середине охраняемой зоны. После каждого пересечения необходимо выйти на 1-2 м из зоны обнаружения и сделать паузу от 5 до 7 с, в противном случае результаты предыдущего пересечения могут влиять на следующий.

Пересечения нужно делать со скоростью от 0,1 до 10 м/с перпендикулярно оси зоны обнаружения. Параметры оператора, пересекающего участок, должны соответствовать стандартной цели: масса от 50 до 70 кг и рост от 165 до 180 см.

Сделайте контрольные пересечения. При тревожном извещении гаснет индикатор «ОХР» на время не менее 3 с. Если при пересечении тревожного извещения не было, поверните регулятор «MIN-MAX» на небольшой угол против часовой стрелки и выполните очередное пересечение.

Сделайте контрольные пересечения по всей длине охраняемой зоны, особенно в «проблемных» местах охраняемой зоны: во впадинах, на возвышениях или эстакадах, вблизи ограждений, зданий, стволов деревьев, находящихся в зоне обнаружения и т.п. При необходимости уменьшите порог извещателя.

#### **Примечания**

*1 При заниженном пороге можно иметь большое количество ложных срабатываний от всевозможных помех, при завышенном пороге можно иметь пропуски в обнаружении нарушителя.*

*2 С целью экономии электроэнергии, через 10 минут, при отсутствии тревог и нажатий кнопки «АРУ», индикатор «ОХР» отключается.*

По окончании настройки закройте крышку ПРМ.

После настройки извещателя рекомендуется провести его опытную эксплуатацию в течение 2...3 суток для выявления и устранения возможных ошибок монтажа и настройки.

## 10 ПРОВЕРКА ТЕХНИЧЕСКОГО СОСТОЯНИЯ

10.1 Обслуживание извещателя должно производиться лицами, прошедшими специальное обучение и инструктаж.

10.2 Во время эксплуатации извещателя необходимо периодически проводить контрольно-профилактические работы.

10.2.1 Ежемесячно проводить внешний осмотр блоков извещателя и состояние участка, на котором установлены ПРМ и ПРД.

Необходимо проверять:

– отсутствие пыли, грязи, снега и льда со стороны излучения антенн ПРМ и ПРД и очищать их в случае необходимости ;

– отсутствие посторонних предметов на участке, где установлены ПРМ и ПРД.

10.2.2 Ежеквартально :

- проводить все работы, указанные в составе ежемесячных работ;
- проверять состояние кабелей и кабельных соединений.

10.2.3 При проведении сезонных работ контролируется высота травяного покрова. При высоте травяного покрова в рабочей зоне извещателя более 0,3 м, траву необходимо выкашивать или удалять каким-либо другим способом.

10.2.4 При изменении высоты снежного покрова возможно появление ложных срабатываний из-за снижения сигнала на входе блока приёмного. В этом случае необходимо расчистить снег, или изменить высоту установки антенн ПРМ и ПРД.

После изменения высоты установки антенн, необходимо произвести проверку работоспособности извещателя по методике раздела 9.

## 11 ХАРАКТЕРНЫЕ НЕИСПРАВНОСТИ И МЕТОДЫ ИХ УСТРАНЕНИЯ

Перечень характерных неисправностей приведён в табл. 11.1.

Таблица 11.1

Неисправность, внешнее проявление	Вероятная причина	Метод устранения
1 На ССОИ непрерывно идёт тревожное извещение	1 Нарушена линия связи.  2 Сгорел предохранитель в БП.  3 Отсутствует или ниже нормы напряжение сети переменного тока на клеммах БП.  4 Не соответствие технического состояния участка или извещателя норме.  5 Неисправен ПРД. 6 Неисправен ПРМ. 7 Неисправен БП.	Проверьте целостность кабеля и правильность его подключения. Восстановите линию связи. Замените предохранитель. Обеспечьте соответствие питающего напряжения БП его техническим характеристикам. Проведите осмотр участка и извещателя в соответствии с разделом 10 и устраните имеющиеся нарушения. Замените ПРД. Замените ПРМ. Замените БП.

Продолжение таблицы 11.1

Неисправность, внешнее проявление	Вероятная причина	Метод устранения
2 Ложные срабатывания	1 Наличие ветвей деревьев или высокой травы в зоне обнаружения. Перемещение по участку животных.	Осмотрите участок и устраните возможные помеховые факторы.
3 Извещатель не срабатывает при пересечении человеком участка.	Неисправен ПРМ. Неправильно (высоко) установлены ПРМ и ПРД.	Замените ПРМ. Установить ПРМ и ПРД в соответствии с требованиями п.8.3.

## 12 ПРАВИЛА ХРАНЕНИЯ

Извещатели должны храниться в упакованном виде на складах при температуре окружающего воздуха от +5 до +30 °С и относительной влажности воздуха не более 85%.

Воздействие агрессивных сред в процессе хранения не допускается.

## 13 ТРАНСПОРТИРОВАНИЕ

Транспортирование упакованных извещателей может производиться любым видом транспорта (воздушным – в герметизированных отсеках) при условии перевозки в крытых вагонах, трюмах или крытых кузовах на расстояние до 10 тыс. км.

Укладку ящиков производить так, чтобы исключить перемещение или падение их при толчках и ударах.

**Извещатель охранный  
радиоволновый линейный  
«FMW-4»  
Паспорт  
4372-43071246-002 ПС**

Назначение извещателя и его технические характеристики приведены в соответствующих пунктах технического описания 4372-43071246-002 ТО.

**1 КОМПЛЕКТ ПОСТАВКИ**

Передатчик	1 шт.;
Приёмник	1 шт.;
Комплект монтажных частей	1 компл.;
Комплект инструментов и принадлежностей	1 компл.;
Техническое описание и инструкция по эксплуатации, паспорт	1 шт.;
Упаковка	1 шт.

**2 СВИДЕТЕЛЬСТВО О ПРИЕМКЕ**

Извещатель «FMW-4» зав. № \_\_\_\_\_ соответствует техническим условиям ТУ 4372-43071246-002 и признан годным к эксплуатации.

Дата выпуска \_\_\_\_\_ 20\_\_ г.

Штамп ОТК

Дата продажи \_\_\_\_\_ 20\_\_ г.

**3 ГАРАНТИИ ИЗГОТОВИТЕЛЯ**

Предприятие-изготовитель гарантирует соответствие характеристик извещателя требованиям ТУ 4372-43071246-002 при соблюдении потребителем условий и правил эксплуатации, установленных 4372-43071246-002 ТО.

Гарантийный срок – 3 года со дня продажи предприятием-изготовителем.

Гарантии не распространяются на извещатели:

- с нарушенными гарантийными пломбами;
- с механическими повреждениями,

а также вышедшие из строя по причине стихийных бедствий (молния, пожар, наводнение).

Средний срок службы – 8 лет.

#### 4 СВЕДЕНИЯ ОБ УТИЛИЗАЦИИ

Извещатели соответствуют требованиям ТР ЕАЭС 037/2016 «Об ограничении применения опасных веществ в изделиях электротехники и радиоэлектроники».

После окончания службы извещатель подлежит утилизации. Утилизация извещателя производится эксплуатирующей организацией и выполняется согласно нормам и правилам, действующим на территории РФ. В состав извещателя не входят экологически опасные элементы.

#### **Изготовитель**

ООО «Охранная техника»

442960, г. Заречный, Пензенской области, а/я 45.

тел./факс: 8-(841-2) 65-53-16 (многоканальный)

E-mail: [ot@forteza.ru](mailto:ot@forteza.ru)

[www.forteza.ru](http://www.forteza.ru)

**По вопросам гарантийного и послегарантийного обслуживания, а также  
информацию о дополнительных сервисных центрах смотри на сайте  
[www.FORTEZA.ru](http://www.FORTEZA.ru)**

