



ОКПД2 27.12.23.190

Утвержден

ФРСБ.468244.003ПС-ЛУ

БГр-6.1
Блок грозозащиты
Паспорт
ФРСБ.468244.003ПС

г. Заречный

2025 г.

1 Основные сведения об изделии и технические данные

1.1 Блок грозозащиты БГр-6.1 ФРСБ.468244.003

Адрес предприятия – изготовителя:

ООО «ОХРАННАЯ ТЕХНИКА»

442960, г.Заречный Пензенской обл, а/я 45

тел./факс (8412) 65-53-16, многоканальный

E-mail: ot@forteza.ru

Internet: www.FORTEZA.ru

1.2 Основные технические данные

1.2.1 Общие сведения

1.2.1.1 Блок грозозащиты БГр-6.1 (далее – блок) предназначен для защиты сигнальных цепей или цепей питания (до 2А) от кратковременного перенапряжения, вызванного наводками в длинных линиях при грозовом разряде.

1.2.1.2 Блок рассчитан на защиту шести цепей постоянного или переменного тока с напряжением до 30 В.

1.2.1.3 В блоке предусмотрен транзит четырёх незащищаемых цепей (блок может заменить коробку распределительную).

1.2.1.4 Плата блока размещена в пылебрызгозащищённом корпусе с возможностью установки на столб или на стену. Возможна оперативная замена платы на сменную.

1.2.1.5 Блок грозозащиты БГр-6.1 соответствует требованиям ТР ТС 020/2011 «Электромагнитная совместимость технических средств», ТР ЕАЭС 037/2016 «Об ограничении применения опасных веществ в изделиях электротехники и радиоэлектроники».

1.2.2 Технические характеристики

1.2.2.1 Номинальное рабочее напряжение, В	24
1.2.2.2 Рабочий ток I_N , А, не менее	2
1.2.2.3 Напряжение ограничения (цепи «1», «2», «3», «4», «5», «6» относительно « \equiv »), В	от 30 до 46
1.2.2.4 Максимальный импульсный ток (импульс 8/20 мкс), кА	10
1.2.2.5 Время срабатывания защиты, нс, не более	25
1.2.2.6 Проходное сопротивление цепей, Ом, не более	0,2
1.2.2.7 Ресурс платы при средней интенсивности грозовой деятельности, ориентировочно, лет	3
1.2.2.8 Сечение подключаемых проводников, мм ²	0,2...2,5
1.2.2.9 Диапазон рабочих температур, °С	от минус 55 до плюс 65
1.2.2.10 Степень защиты корпуса	IP-55
1.2.2.11 Количество гермовводов PG9 (для кабеля Ø 4,5...8мм)*	2
1.2.2.12 Габаритные размеры, мм, не более	185x118,5x74
1.2.2.13 Масса, кг, не более	0,4

* Максимальное количество гермовводов, устанавливаемых по отдельному заказу: PG7, PG9, PG11, PG13,5 – 6 шт.

2 Комплект поставки

Блок БГр-6.1 ФРСБ.468244.003	1 шт.
Комплект монтажных частей (КМЧ) ФРСБ.425911.073 в составе:	
Кронштейн ФРСБ.745312.005	1 шт.
Хомут для крепления на столб диам. 70...90 мм	2 шт.
Саморез с прессшайбой 4,2x13 мм (для крепления кронштейна)	2 шт.
Кабельный наконечник ТМЛ 4-5-3	1 шт.
Гайка М5	1 шт.
Шайба 5,3	2 шт.
Шайба пружинная 5	1 шт.
Сменная плата для БГр-6.1 ФРСБ.687253.057-03*	кол. при заказе.
Кнопка вскрытия ФРСБ.301152.001*	1 шт.
Заземлитель ФРСБ.305177.001*	1 шт.
Провод заземления ПВ-3 1,5 3-Ж ГОСТ 6323-79*	кол. при заказе.
Паспорт ФРСБ.468244.003	1 шт.
Упаковка ФРСБ.425915.040-02	1 шт.

Внешний вид блока БГр-6.1 представлен на рисунке 1.

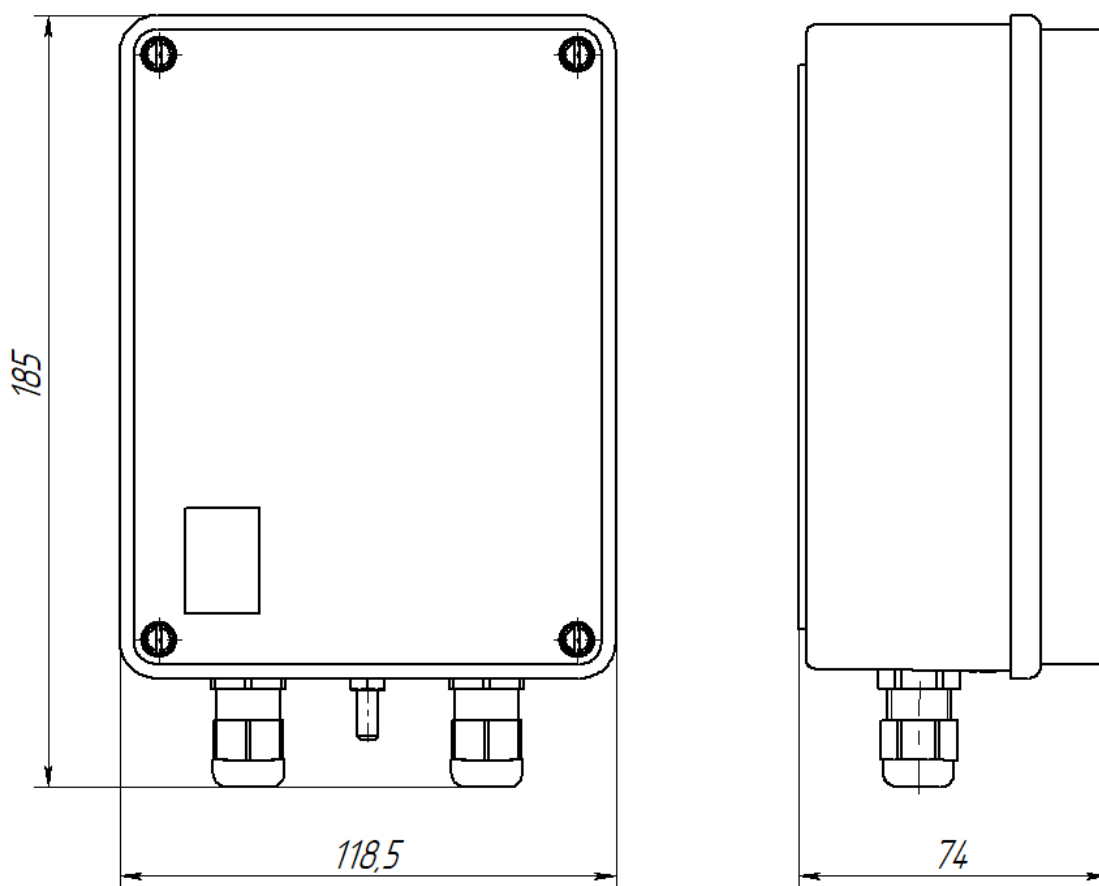


Рисунок 1 – Внешний вид блока «БГр-6.1».

* – поставляется по отдельному заказу.

3 Порядок установки и подключения блока

3.1 Распаковать блок, проверить комплектность на соответствие разделу 3, внимательно изучить паспорт.

3.2 Открыть крышку блока и установить блок вблизи извещателя на столбе диаметром от 70 до 90 мм, используя хомуты (из комплекта КМЧ) (рисунок 2), или на стене, используя саморезы с прессшайбой (в комплект поставки не входят) (рисунок 3).

Перед установкой на опору необходимо установить кронштейн на заднюю стенку блока при помощи двух саморезов с прессшайбой из состава КМЧ.

Установка кронштейна для крепления блока на опоре (столбе) показана на рисунке 4.

Внимание!

- блок БГр-6.1 необходимо располагать на расстоянии не более 10 м от блоков извещателя;
- правильное расположение блока – дренажными отверстиями вниз.

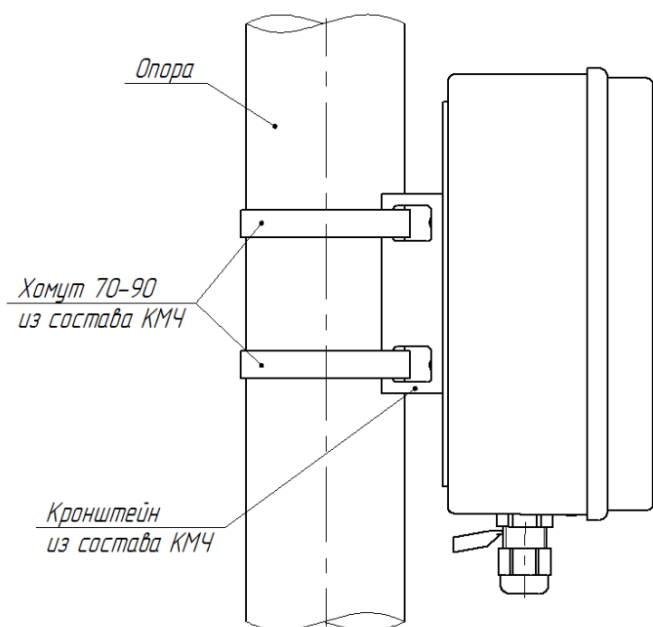


Рисунок 2 – Крепление блока БГр-6.1 ФРСБ.468244.003 на опоре

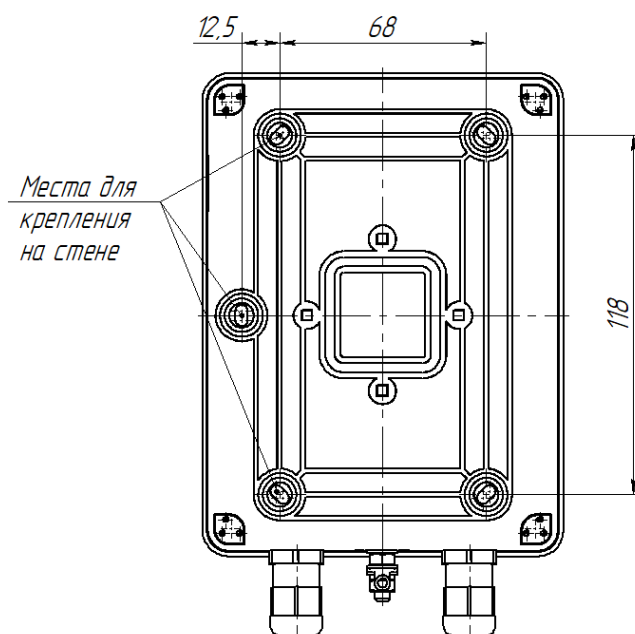
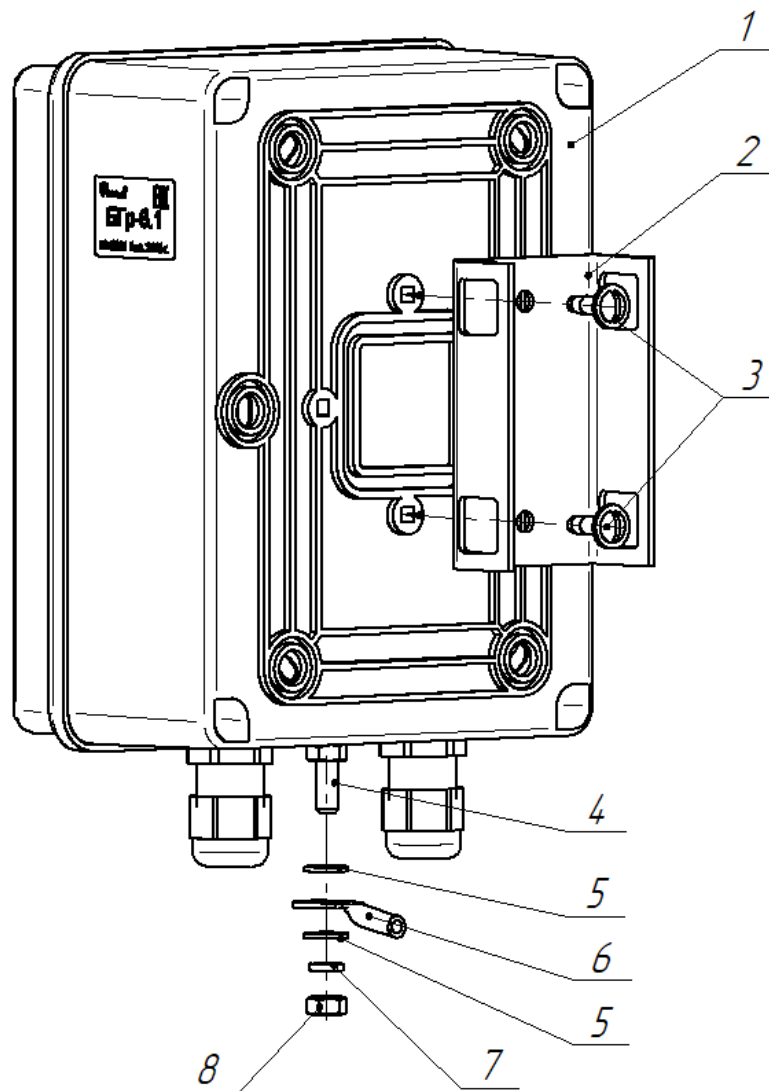


Рисунок 3 – Крепление блока БГр-6.1 ФРСБ.468244.003 на стене

3.3 В месте установки блока обеспечить защитное заземление. Провод заземления подключить к болту « \perp » блока. Рекомендуется подключаемый конец провода заземления обжать кабельным наконечником, установленным на блоке. Порядок подключения провода заземления к блоку показан на рисунке 4.

Не допускается подключение цепи заземления блока к контуру заземления молниеотводов!



- | | |
|----------------------------|--------------------------------|
| 1 – блок БГр-6.1; | 5 – шайба 5 – 2 шт.; |
| 2 – кронштейн – 1 шт.; | 6 – кабельный наконечник |
| 3 – саморез с прессшайбой | провода заземления – 1 шт.; |
| 4,2x13 – 2 шт.; | 7 – шайба пружинная 5 – 1 шт.; |
| 4 – болт заземления блока; | 8 – гайка М5 – 1шт. |

Рисунок 4 – Установка кронштейна для крепления блока на опоре и крепление провода заземления

3.4 Произвести подключение длинных линий к клеммам «ЛИНИЯ», защищаемого оборудования к клеммам «АППАРАТУРА». Схема подключения защищаемых цепей представлена на рисунке 5.

3.5 При необходимости с помощью клемм «ТРАНЗИТ» на плате блока подключить цепи, идущие через блок транзитом.

3.6 Установить крышку блока.

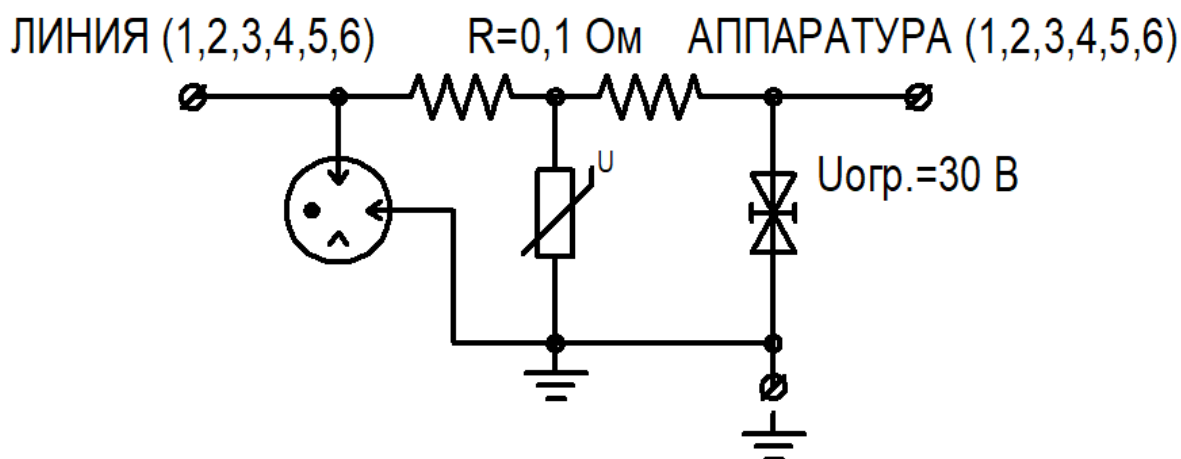


Рисунок 5 – Схема подключения

4 Эксплуатация блока

4.1 Вследствие воздействия высоковольтных импульсов происходит деградация элементов блока. Это напрямую зависит от количества и характеристик грозовых разрядов на территории, где установлено оборудование, а также от других факторов (длина линии, способ прокладки и т.п.).

4.2 По истечении заявленного ресурса рекомендуется заменить плату блока на сменную.

4.3 Если интенсивность грозовой деятельности высокая, то возможен досрочный выход из строя элементов блока. Обычно признаком выхода из строя блока является короткое замыкание защищаемых цепей между собой или с « \perp ». При этом необходимо заменить плату блока на сменную.

4.4 Блок не рассчитан на защиту от прямого попадания молнии в подключённые линии.

5 Срок службы и хранения, гарантии изготовителя

5.1 Срок службы 3 года, в том числе срок хранения 18 месяцев в упаковке предприятия-изготовителя, в отапливаемых складских помещениях, при температуре воздуха в помещении склада от плюс 5 до плюс 40 °С, с влажностью воздуха до 80 %.

5.2 Гарантийный срок – 18 месяцев со дня продажи предприятием-изготовителем.

5.3 Гарантии не распространяются на изделия с механическими повреждениями, а также вышедшие из строя по причине стихийных бедствий (пожар, наводнение).

6 Свидетельство об упаковывании

Блок грозозащиты БГр-6.1 ФРСБ.468244.003 упакован ООО «Охранная техника» согласно требованиям, предусмотренным в действующей технической документации.

7 Свидетельство о приёмке

Блок грозозащиты БГр-6.1 ФРСБ.468244.003 зав. № _____ изготовлен и принят в соответствии с обязательными требованиями государственных стандартов, действующей технической документацией и признан годным для эксплуатации.

Штамп ОТК

8 Сведения об утилизации

После окончания службы блок подлежит утилизации. Утилизация блока производится эксплуатирующей организацией и выполняется согласно нормам и правилам, действующим на территории РФ. В состав блока не входят экологически опасные элементы.

9 Дата продажи _____ **20** _____ **г.**