



ОКПД2 25.99.29.190

Утвержден

ФРСБ.425911.069ПС-ЛУ

КРОНШТЕЙН-350

КРОНШТЕЙН-500

Паспорт

ФРСБ.425911.069ПС

г. Заречный

2025 г.

1 Основные сведения об изделии и технические данные

1.1 Кронштейн- 350 (500) ФРСБ.425911.069.

Адрес предприятия – изготовителя:

ООО "ОХРАННАЯ ТЕХНИКА"

442960, г.Заречный Пензенской обл, а/я 45

тел./факс (8412) 65-53-16, многоканальный

E-mail: ot@forteza.ru

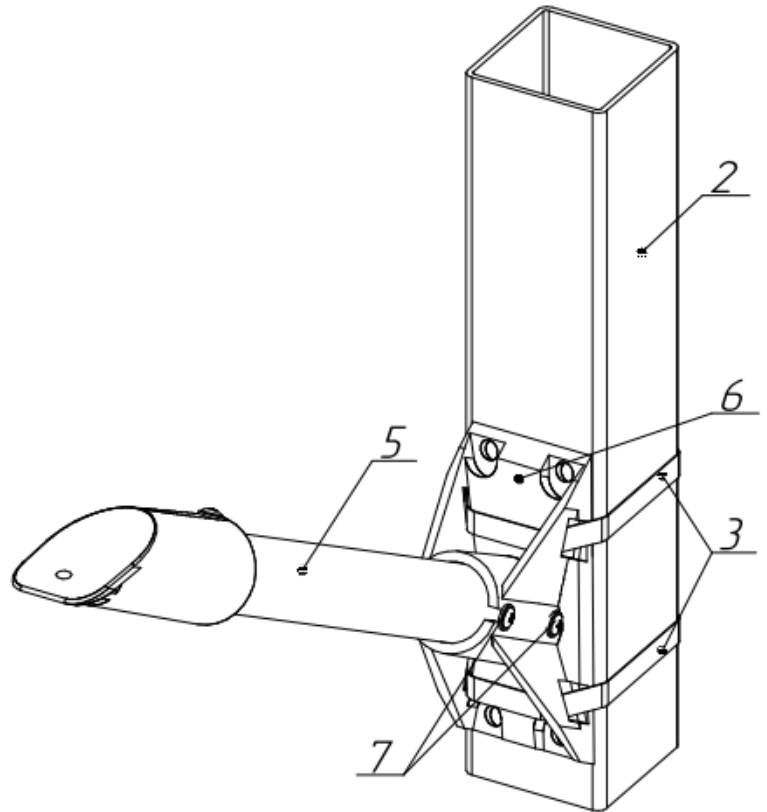
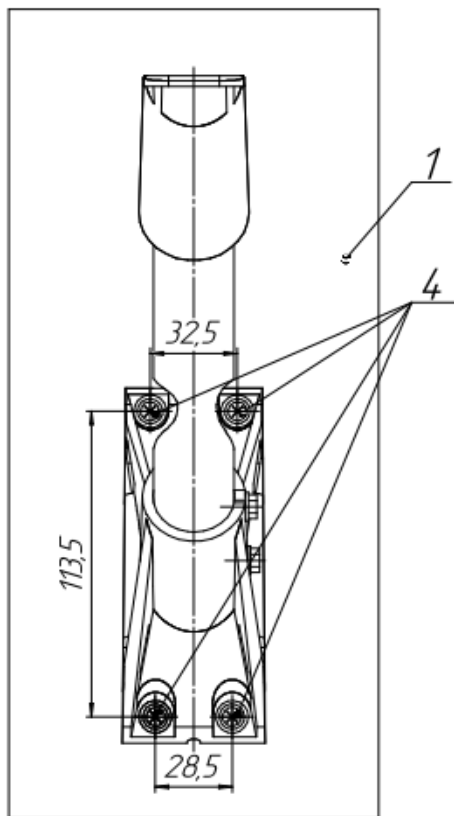
Internet: www.FORTEZA.ru

1.2 Основные технические данные

КРОНШТЕЙН-350 (500) ФРСБ.425911.069 (далее – «кронштейн») предназначен для крепления охранных извещателей на ограждение или стену с целью защиты от перелазов и проникновения в окна. Вынос от опоры ограждения или стены до центра извещателя составляет 350 мм (500 мм).

а)

б)



1 – ограждение;
2 – опора;
3 – хомут – 2 шт.;
4 – дюбель-гвоздь 6x80 – 4 шт.;

5 – вынос – 1 шт.;
6 – база – 1 шт.;
7 – саморез с пр/ш 4,2x16 – 2 шт.

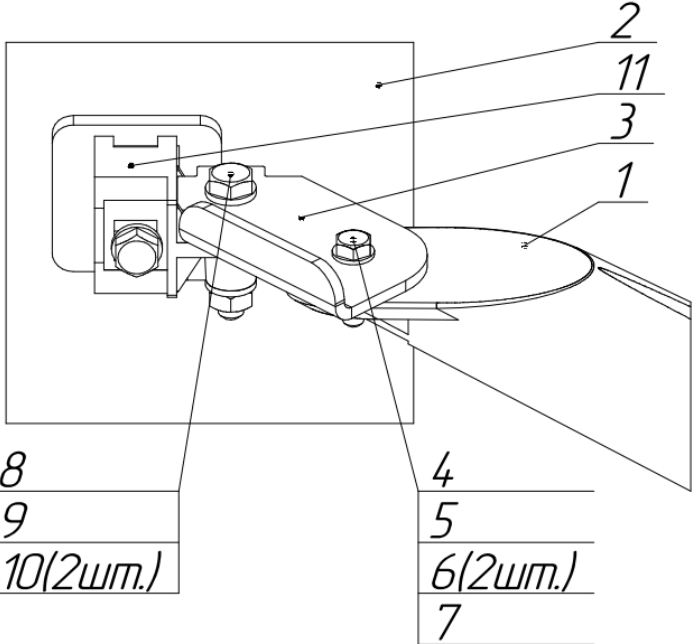
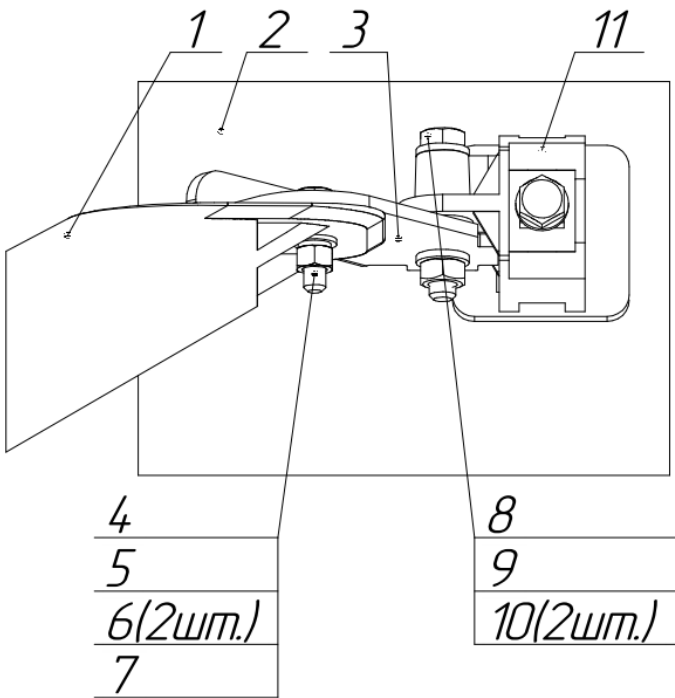
Рисунок 1 – Пример крепления кронштейна на ограждении а) или на опоре б)

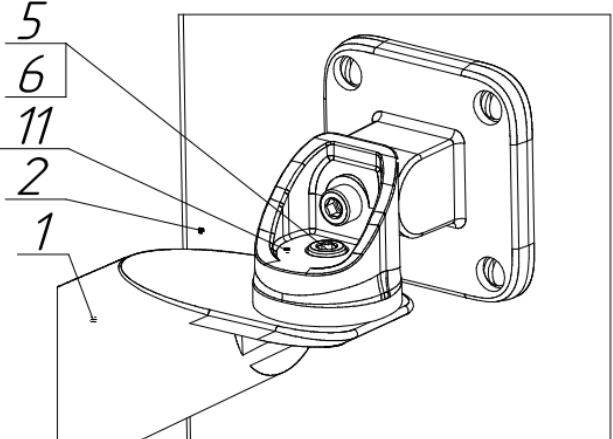
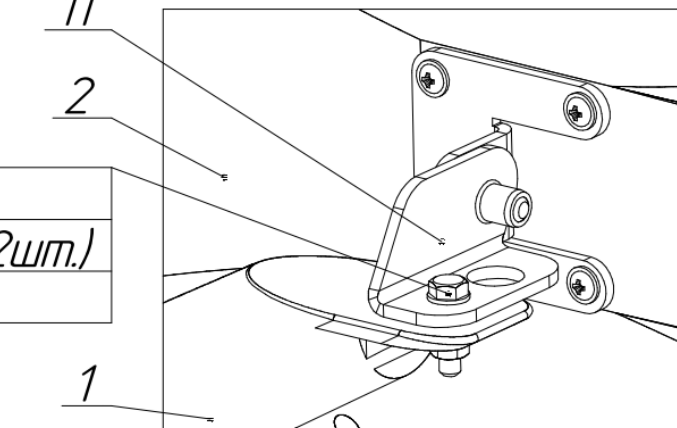
Для крепления кронштейна на опоре ограждения предусмотрены вырезы под хомут поз.3 (хомут в комплект поставки не входит).

Кронштейн крепится к вертикальной поверхности при помощи четырех дюбель-гвоздей поз.4 (диаметр отверстия 6 мм) (в комплект поставки не входят).

ВНИМАНИЕ! Во избежание срыва резьбы, контролировать силу затяжки саморезов поз.7.

2 Варианты установки извещателей производства ООО «Охранная техника» на кронштейн

№ п/п	Наименование извещателей	Вариант установки
1	- серия «FMW» - серия «БАРЬЕР» - серия «БАРЬЕР-РС» - серия «ФОРТЕЗА» - серия «ФОРМАТ» - серия «ЦИКЛОП» - серия «ЗЕБРА» (кроме извещателей серий «ЗЕБРА-30(5,8)», «ЗЕБРА-42(5,8)»)	<p>Поворот извещателя относительно кронштейна влево</p> 
		<p>Поворот извещателя относительно кронштейна вправо, поз.11 перевернута</p> 

№ п/п	Наименование извещателей	Вариант установки
2	- «ФОРТЕЗА-М50» - «ФОРТЕЗА-М100» - «ФОРТЕЗА-М200» - «ЗЕБРА-30(5,8)-О» - «ЗЕБРА-30(5,8)-В»	
3	- серия «ФОРТЕЗА-М(5,8)» - серия «ЗЕБРА-42(5,8)» - «ФОРТЕЗА-М300» - «ФОРТЕЗА-М500» - «ЗЕБРА-30(5,8)-Ш»	

1 – вынос; 2 – извещатель; 3* – переходник; 4* – болт М5; 5* – гайка М5;
 6* – шайба 5; 7 – шайба пружинная 5; 8** – болт М6; 9** – гайка М6;
 10** – шайба 6; 11 – составная часть извещателя

Примечания:

* - из комплекта поставки кронштейна;

** - из состава извещателя.

3 Масса, с учетом крепежных элементов, не более:

- КРОНШТЕЙН-350 – 0,4 кг;

- КРОНШТЕЙН-500 – 0,5 кг.

3 Комплектность

Наименование извещателя (составной части, документа)	Обозначение конструкторского документа	Количество	
		ФРСБ.425911.069 КРОНШТЕЙН-350	ФРСБ.425911.069-01 КРОНШТЕЙН-500
1. Паспорт	ФРСБ.425911.069ПС	1	1
2. Вынос	ФРСБ.301569.018	1	-
3. Вынос	ФРСБ.301569.018-01	-	1
4. База	ФРСБ.733558.001	1	1
5. Переходник	ФРСБ.745232.017	1	1
6. Болт М5х20-А2		1	1
7. Гайка М5-А2		1	1
8. Саморез полусф. с пр/ш и сверлом 4,2х16-А2		2	2
9. Шайба 5-А2		2	2
10. Шайба 6-А2		1	1
11. Шайба пружинная 5		1	1
12. Упаковка	ФРСБ.425915.085	1	1

4 Срок службы и хранения, гарантии изготовителя

4.1 Срок службы 8 лет, в том числе срок хранения 3 года в упаковке предприятия-изготовителя, в отапливаемых складских помещениях, при температуре воздуха в помещении склада от плюс 5 °С до плюс 40 °С, с влажностью воздуха до 80 %.

4.2 Гарантийный срок на изделие – три года со дня продажи предприятием-изготовителем.

4.3 Гарантийный срок на лакокрасочное покрытие – один год в нормальных климатических условиях со дня продажи предприятием-изготовителем.

4.4 Гарантии не распространяются на изделия с механическими повреждениями.

5 Свидетельство об упаковывании

КРОНШТЕЙН-350 (500) ФРСБ.425911.069 упакован ООО «Охранная техника» согласно требованиям, предусмотренным в действующей технической документации.

6 Свидетельство о приёмке

КРОНШТЕЙН-350 (500) ФРСБ.425911.069 изготовлен и принят в соответствии с обязательными требованиями государственных стандартов, действующей технической документацией и признан годным для эксплуатации.

Начальник ОТК

_____ Д.С. Егоров

МП

20 _____

год месяц число

7 Сведения об утилизации

После окончания службы кронштейн подлежит утилизации. Утилизация кронштейна производится эксплуатирующей организацией и выполняется согласно нормам и правилам, действующим на территории РФ. В состав кронштейна не входят экологически опасные элементы.

8 Дата продажи _____ 20 ____ г.