



ОКПД2 26.30.50.111

Утвержден

ФРСБ.425142.004-05РЭ-ЛУ

**ИЗВЕЩАТЕЛЬ ОХРАННЫЙ ЛИНЕЙНЫЙ РАДИОВОЛНОВЫЙ
ДВУХПОЗИЦИОННЫЙ**

«FMW-3» 200 м

Руководство по эксплуатации

ФРСБ.425142.004-05РЭ

г. Заречный

2024

Содержание

Введение	3
1 Описание и работа изделия	4
1.1 Назначение извещателя	4
1.2 Технические характеристики	5
1.3 Состав изделия.....	8
1.4 Устройство и работа.....	10
1.5 Средства измерений, инструмент и принадлежности	15
1.6 Маркировка	15
1.7 Упаковка.....	15
2 Использование по назначению	15
2.1 Эксплуатационные ограничения	15
2.2 Подготовка изделия к использованию	16
2.3 Установка и настройка извещателя	17
3 Техническое обслуживание.....	30
3.1 Общие указания	30
3.2 Меры безопасности	30
3.3 Порядок технического обслуживания.....	30
4 Возможные неисправности и способы их устранения	32
5 Хранение	33
6 Транспортирование	33
7 Утилизация.....	33

Настоящее руководство по эксплуатации распространяются на извещатель охранной линейной радиоволновой двухпозиционный «FMW-3» 200м ФРСБ.425142.004-05 (далее – «извещатель»).

Руководство содержит сведения, необходимые для изучения извещателя и принципа его работы, проведения монтажа, включения извещателя и организации их правильной эксплуатации.

Извещатель состоит из блока передающего (далее – блок ПРД) и блока приемного (далее – блок ПРМ). Принцип действия извещателя основан на создании в пространстве между блоком ПРД и блоком ПРМ электромагнитного поля, формирующего объемную зону обнаружения в виде вытянутого эллипсоида вращения и регистрации изменений этого поля в приемнике при пересечении зоны обнаружения нарушителем.

Срабатывание извещателя – размыкание контактов исполнительного реле.

Извещатель по способу защиты человека от поражения электрическим током соответствуют классу 0I по ГОСТ 12.2.007.0-75.

По уровню создаваемых промышленных радиопомех извещатель соответствуют нормам ГОСТ Р 50009-2000 – группа ЭИ1, ЭК1 для ТС, предназначенных для применения в промышленных зонах.

Извещатель соответствуют требованиям ТР ТС 004/2011 «О безопасности низковольтного оборудования», ТР ТС 020/2011 «Электромагнитная совместимость технических средств», ТР ЕАЭС 037/2016 «Об ограничении применения опасных веществ в изделиях электротехники и радиоэлектроники».

Эксплуатация извещателя должна проводиться персоналом, изучившим настоящее руководство и имеющим практические навыки по эксплуатации технических средств охраны.

Пусконаладочные работы и техническое обслуживание извещателя на месте эксплуатации должны проводиться персоналом, изучившим настоящее руководство.

1 Описание и работа изделия

1.1 Назначение извещателя

1.1.1 Извещатель охранный линейный радиоволновый двухпозиционный «FMW-3» предназначен для охраны ровных, открытых участков местности, формирования и передачи сигнала тревоги на пульт охраны при пересечении нарушителем охраняемого участка.

Возможно применение извещателя «FMW-3» для защиты ограждения (забора) от перелаза или для защиты от проникновения в окна.

1.1.2 Извещатель формирует извещение о тревоге в следующих случаях:

- при пересечении стандартной целью (человек массой от 50 кг и ростом от 165 см) зоны обнаружения (перпендикулярно оси зоны обнаружения) со скоростью от 0,1 до 10 м/с «в рост» или «согнувшись» с вероятностью не менее 0,98;

- при подаче на блок ПРД сигнала дистанционного контроля;
- при отсутствии сигнала от блока ПРД;
- при воздействии на блок ПРМ внешнего электромагнитного поля с целью его маскирования. При воздействии на блок ПРМ внешнего электромагнитного поля допускается отсутствие извещения о тревоге, при этом извещатель сохраняет свою работоспособность;

- при маскировании экраном любого из блоков, участвующих в формировании зоны обнаружения;

- при несанкционированном доступе к органам управления как при наличии, так и при отсутствии электропитания;

- при снижении напряжения электропитания ниже $9 \pm 0,2$ В.

- при отказе блока ПРМ или блока ПРД.

1.1.3 Извещатель не выдаёт извещение о тревоге в следующих случаях:

- при перемещении в зоне обнаружения вторичной стандартной цели с линейными размерами не более 0,2 м на расстоянии от блоков извещателя не менее 5 м;

- при перемещении транспорта или группы стандартных целей за пределами зоны обнаружения на расстоянии более 3 м от границы зоны обнаружения до ближайшего края магистрали или дороги, по которым возможно это движение.

- при воздействии дождя и снега до 40 мм/час;

- при сильном тумане;

- при воздействии солнечной радиации;

- при воздействии ветра со скоростью не более 30 м/с;

- при воздействии УКВ излучения в диапазоне 150 – 175 МГц мощностью до 40 Вт на расстоянии не менее 6 м.

1.1.4 Условия эксплуатации извещателя

Извещатель по устойчивости к климатическим и механическим воздействиям соответствует условиям эксплуатации IV класса по ГОСТ Р 54455-2011, категории размещения 1, климатическое исполнение «УХЛ» по ГОСТ 15150-69.

- диапазон рабочих температур от минус 50 °С до плюс 80 °С;

– относительная влажность воздуха до 100 % при температуре 25 °С с конденсацией влаги.

1.2 Технические характеристики

1.2.1 Конфигурация зоны обнаружения, формируемая извещателем, установленным на опорах, максимальная рабочая дальность действия извещателя, минимальная рабочая дальность действия извещателя, ширина зоны обнаружения извещателя, высота зоны обнаружения извещателя представлены на рисунке 1.1 и в таблицах 1.1, 1.2.

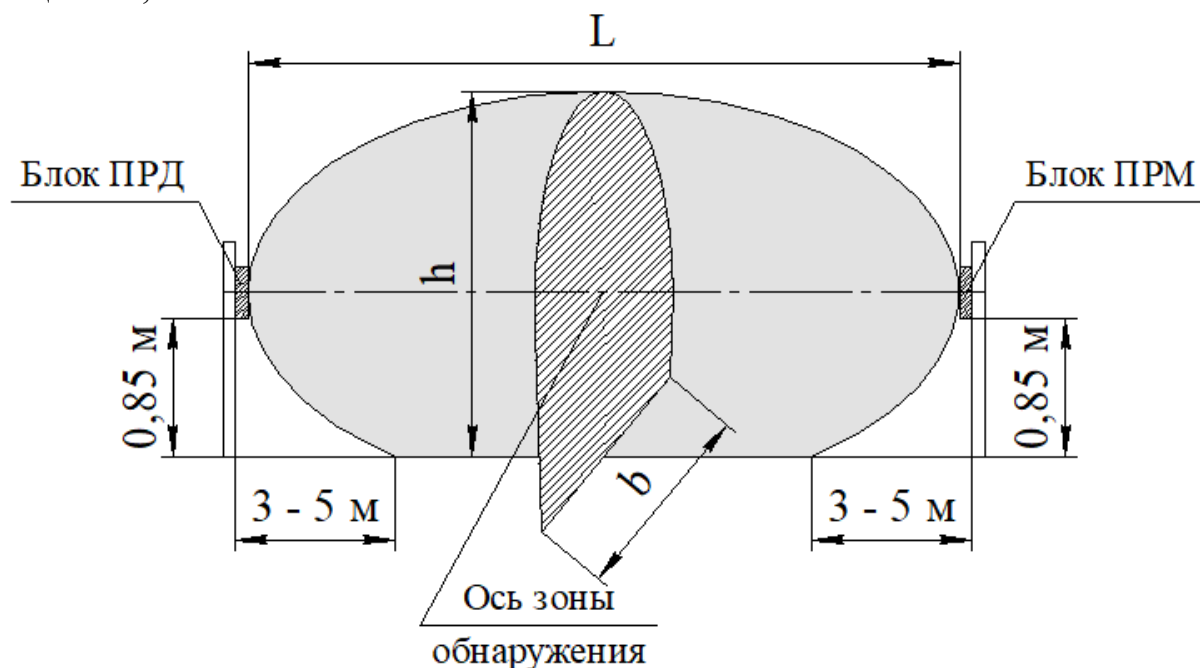


Рисунок 1.1 – Конфигурация зоны обнаружения, формируемая извещателем, установленным на опорах

Примечание – На расстоянии 3 – 5 м от опор, на которых установлены блоки ПРД и ПРМ извещателя, вероятность обнаружения нарушителя, передвигающегося «согнувшись» менее 0,98, так как человек может пройти ниже зоны обнаружения.

Таблица 1.1 – Максимальная и минимальная дальность действия извещателя, ширина зоны обнаружения

Обозначение извещателя	Максимальная рабочая дальность действия (L), м	Минимальная рабочая дальность действия (L), м	Ширина зоны обнаружения (b), м, не более
«FMW-3»	200	10	4,0

Таблица 1.2 – Высота зоны обнаружения извещателя

Обозначение извещателя	Высота зоны обнаружения (h), м, не более
«FMW-3»	1,7*

Примечание – *В середине участка при максимальной длине участка

1.2.2 Параметры извещателя «FMW-3» по п.1.2.1 соответствуют указанным при соблюдении требований при их установке в соответствии с рисунком 1.2 и таблицей 1.3.

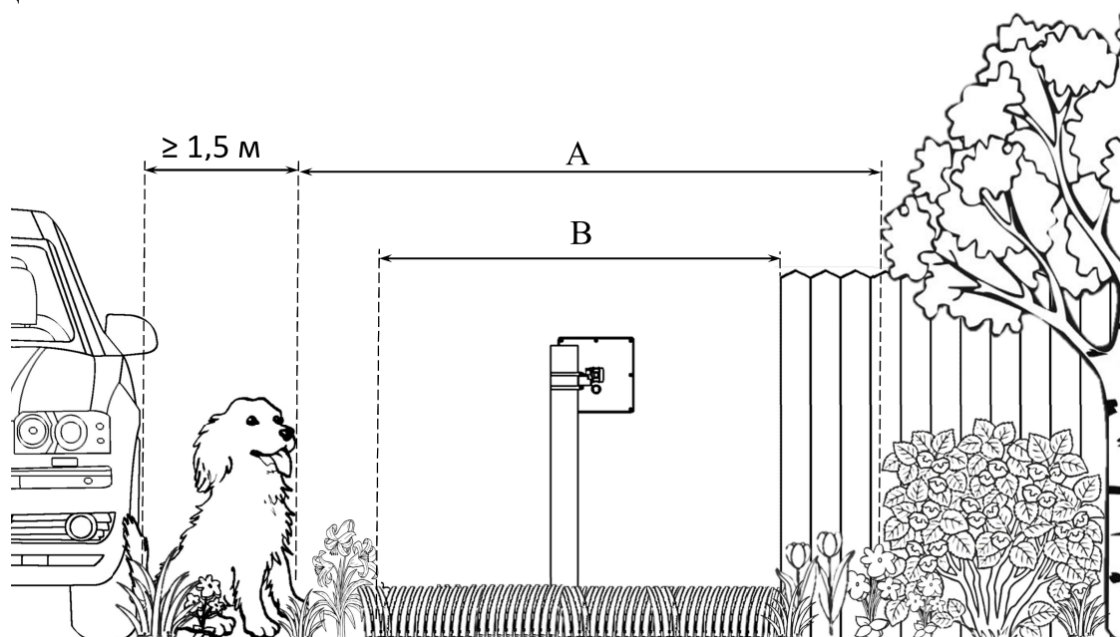


Рисунок 1.2 – Конфигурация охраняемого участка

Таблица 1.3 – Требования к параметрам охраняемого участка

Длина участка, м	от 5 до 50	100	200
Ширина зоны А, м, не менее	5,5	6,5	7,5
Ширина зоны В, м, не менее	2	3	4

Примечания:

1 В зоне А не должно быть:

- кустов, деревьев, колеблющихся под воздействием ветра калиток и т.п.;
- движения людей, животных;

2 Не допускается движение транспорта ближе 2 м от зоны А.

3 В зоне В необходимо обеспечить:

- высоту травы не более 0,3 м;
- высоту снега не более 0,5 м;
- высоту неровностей не более $\pm 0,3$ м;
- отсутствие посторонних неподвижных предметов и строений (допускается наличие отдельных столбов не ближе 0,5 м от оси участка).

1.2.3 Конфигурация зоны обнаружения, формируемая извещателем, установленным на ограждении, максимальная рабочая дальность действия извещателя, максимальная ширина зоны обнаружения извещателя, максимальная высота зоны обнаружения извещателя представлены на рисунке 1.3 и в таблице 1.4.

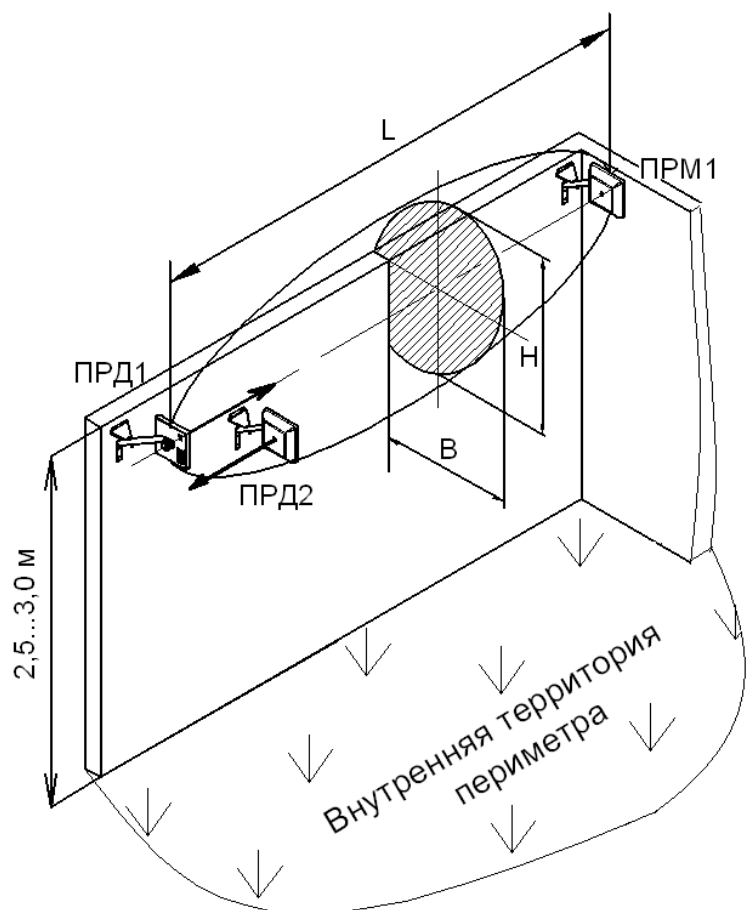


Рисунок 1.3 – Конфигурация зоны обнаружения, формируемая извещателями, установленными на ограждении

Таблица 1.4 – Максимальная дальность действия, максимальная ширина зоны обнаружения, максимальная высота зоны обнаружения извещателя, при его установке на ограждении

Обозначение извещателя	Максимальная длина участка (L), м	Максимальная ширина ЗО (B), м	Максимальная высота ЗО (H), м
«FMW-3»	50	1,5	1,5

Примечание – Максимальная ширина (B) и максимальная высота (H) зоны обнаружения соответствуют указанным при условии правильной настройки извещателя по п.2.3.7.

1.2.4 Рабочая частота извещателя – $9,375 \pm 0,05$ ГГц.

1.2.5 Запас по уровню принимаемого радиосигнала не менее 9 дБ при максимальной рабочей дальности действия извещателя.

1.2.6 Время технической готовности извещателя после подачи электропитания – не более 60 с.

1.2.7 Длительность извещения о тревоге – не менее 2 с.

1.2.8 Время восстановления извещателя в нормальное состояние после выдачи извещения о тревоге – не более 10 с.

1.2.9 Электропитание извещателя осуществляется от источника постоянного тока напряжением от 9 до 30 В.

1.2.10 Ток потребления извещателя не превышает 35 мА во всем диапазоне напряжений питания.

1.2.11 Параметры исполнительного реле: максимальный коммутируемый ток не более 0,1 А, максимальное напряжение не более 50 В, сопротивление в замкнутом состоянии не более 110 Ом (вместе с элементами грозозащиты).

1.2.12 Нагрузочные параметры кнопки блокировки: ток до 0,2 А, напряжение до 80 В.

1.2.13 Извещатель имеют возможность настройки и контроля в полевых условиях с помощью вольтметра.

1.2.14 Извещатель имеют возможность дистанционного контроля работоспособности при эксплуатации (см. п.3.3.2.1).

1.2.15 Входные цепи блока ПРД и блока ПРМ имеют защиту от кратковременных электрических наводок (в том числе грозовых) амплитудой до 900 В.

1.2.16 Извещатель устойчивы к воздействию электромагнитных помех по ГОСТ Р 50009-2000, степень жесткости 2.

1.2.17 Извещатель конструктивно выполнены в виде двух блоков – блока передатчика (ПРД) и блока приемника (ПРМ), со степенью защиты IP55 каждый.

1.2.18 Конструкция блока ПРД и блока ПРМ извещателя обеспечивает максимальные значения углов поворота:

– на кронштейне – в вертикальной плоскости: вверх – на угол 45°, вниз – на угол 15°;

– относительно опоры – 360°.

1.2.19 Среднее время наработки на отказ – не менее 60000 часов.

1.2.20 Полный средний срок службы – не менее 8 лет.

1.2.21 Масса извещателя с учетом крепежных элементов не более:

– 2,0 кг для извещателя «FMW-3».

1.3 Состав изделия

1.3.1 Комплектность извещателя представлена в таблице 1.5.

Таблица 1.5 – Комплектность извещателя охранного линейного радиоволнового двухпозиционного «FMW-3» 200 м ФРСБ.425142.004-05

Наименование	Обозначение	Кол-во	Примечание
Извещатель охранный линейный радиоволновый двухпозиционный «FMW-3» 200 м ФРСБ.425142.004-05			
Блок передающий	ФРСБ.425149.033	1	
Блок приемный	ФРСБ.425149.034	1	
Комплект монтажных частей	ФРСБ.425911.002	1	см. таблицу 1.6
Комплект инструмента и принадлежностей	ФРСБ.425914.001	1	см. таблицу 1.7

Продолжение таблицы 1.5

Наименование	Обозначение	Кол-во	Примечание
Руководство по эксплуатации	ФРСБ.425142.004-05РЭ	1	
Паспорт	ФРСБ.425142.004-05ПС	1	
Упаковка	ФРСБ.425915.008	1	

1.3.2 Состав комплекта монтажных частей представлен в таблице 1.6.

Таблица 1.6 – Состав КМЧ

Наименование	Обозначение	Кол-во	Примечание
1 Комплект монтажных частей, в нём:	ФРСБ.425911.002		
1.1 Кронштейн	ФРСБ.301569.001	2	Установлен в состоянии поставки
1.2 Втулка	ФРСБ.713141.001	2	Установлена в состоянии поставки
1.3 Ввод гофрошланга		2	
1.4 Труба гофрированная РА 601013 F0		2	L=0,75м
1.5 Болт DIN 933-M6×35-A2-70		2	Установлен в состоянии поставки
1.6 Шайба DIN 433-6-200 HV-A2		2	Установлена в состоянии поставки
1.7 Хомут Libro MX 70-90		4	

1.3.3 Состав комплекта инструмента и принадлежностей представлен в таблице 1.7.

Таблица 1.7 – Состав КИП

Наименование	Обозначение	Кол-во	Примечание
1 Комплект инструмента и принадлежностей, в нём:	ФРСБ.425914.001		
1.1 Жгут	ФРСБ.685611.001	1	1 жгут на 5 изделий, но не менее 1 на отгружаемую партию
1.2 Ключ накидной/рожковый 7811-0224 1x9 ГОСТ 16983-80		1	S10×10

Примеры записи при заказе:
«Извещатель охранный линейный радиоволновый двухпозиционный
«FMW-3» 200 м ФРСБ.425142.004ТУ».

Для установки, монтажа и эксплуатации извещателя «FMW», ООО «Охранная техника» по отдельному заказу изготавливает и поставляет следующие изделия: блок питания «БПУ-15-0,15» («БПУ-24-0,7»); коробка распределительная «БАРЬЕР-КР-М» («БАРЬЕР-КР», «БАРЬЕР-КР84»); блок грозозащиты «БГр-4»; стойки для установки в грунт «ОПОРА-2», «ОПОРА-2,5»; кронштейны увеличенные с выносом 1250, 1000 мм; кронштейны для крепления на стену с выносом 500, 350, 120 мм, «Отражатель-360», «Отражатель-820».

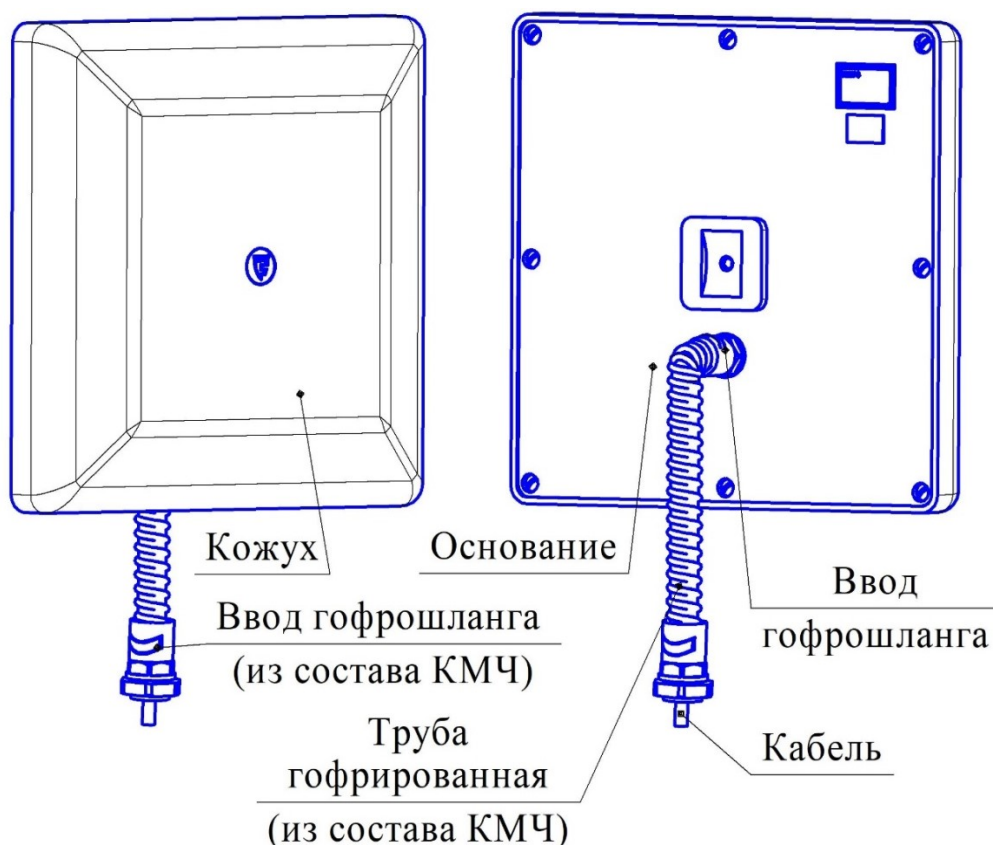
Назначение и способ установки дополнительных изделий отражены в настоящем руководстве и эксплуатационной документации на них.

1.4 Устройство и работа

1.4.1 Извещатель конструктивно выполнен в виде двух блоков – блока передатчика (ПРД) и блока приемника (ПРМ), со степенью защиты IP55 каждый.

1.4.2 Устройство извещателя «FMW-3»

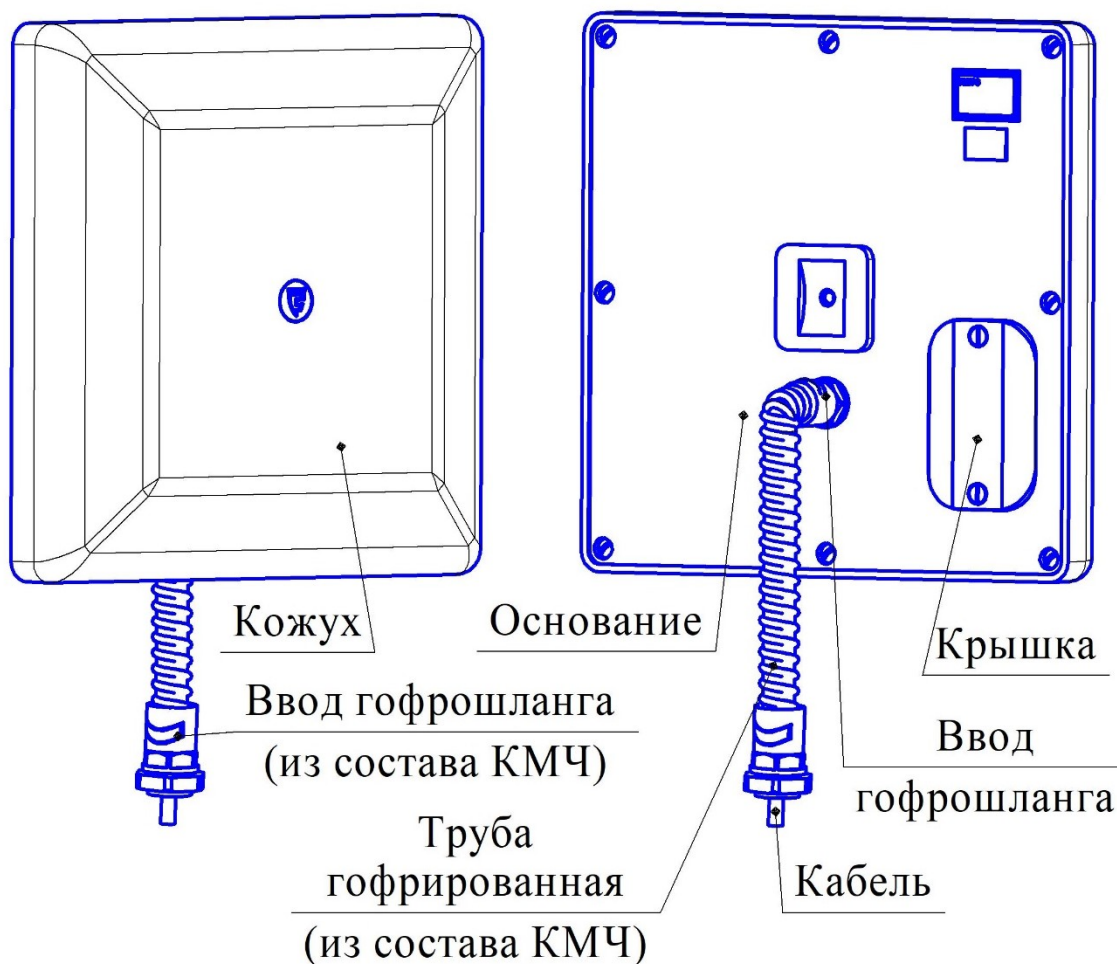
1.4.2.1 Блок ПРД (габаритные размеры 213x213x68 мм) (см. рисунок 1.4) состоит из пластикового основания, в который установлены СВЧ-модуль и модулятор. Основание закрывается радиопрозрачным кожухом. В нижней части кожуха имеются два отверстия, предотвращающие образование конденсата внутри блока ПРД. Подключение блока ПРМ к коробке распределительной или блоку питания осуществляется с помощью трехжильного кабеля, выведенного из блока через ввод гофрошланга.



Примечание – В зависимости от условий поставки внешний вид ввода гофрошланга может отличаться

Рисунок 1.4 – Конструкция блока ПРД извещателя «FMW-3»

1.4.2.2 Блок ПРМ (габаритные размеры 213x213x68 мм) (см. рисунок 1.5) состоит из пластикового основания, в который установлены СВЧ-модуль и плата обработки с органами настройки. Основание закрывается радиопрозрачным кожухом. В нижней части кожуха имеются два отверстия, предотвращающие образование конденсата внутри блока ПРМ. Органы контроля, настройки и индикации закрыты крышкой. Подключение блока ПРМ к коробке распределительной или блоку питания осуществляется с помощью шестижильного кабеля, выведенного из блока через ввод гофрошланга.

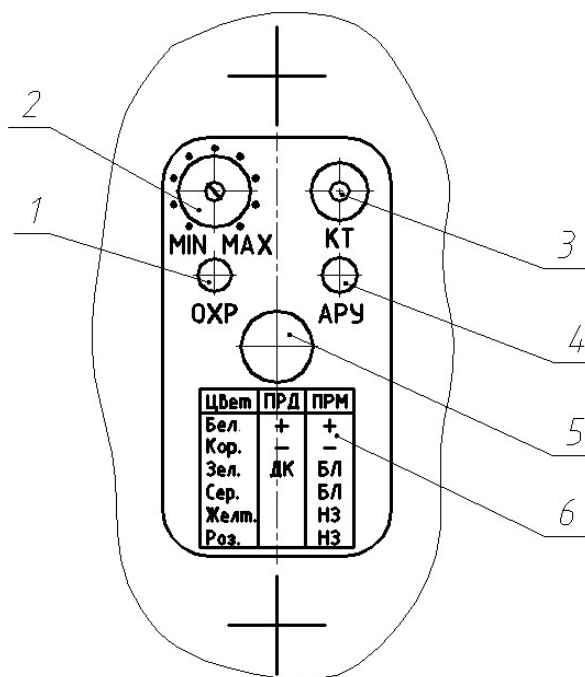


Примечание – В зависимости от условий поставки внешний вид ввода гофрошланга может отличаться

Рисунок 1.5 – Конструкция блока ПРМ извещателя «FMW-3»

1.4.3 Органы контроля, настройки и индикации извещателя «FMW»

1.4.3.1 Расположение и маркировка элементов, органов контроля, настройки и индикации, находящихся под крышкой блока ПРМ, показаны на рисунке 1.6.



1 – индикатор «Охрана»;
 2 – регулятор порогов «MIN – MAX»;
 3 – гнездо «КТ»;

4 – кнопка «АРУ»;
 5 – кнопка блокировки;
 6 – информационная таблица
 «Назначение жил кабеля».

Рисунок 1.6 – Органы контроля, настройки и индикации извещателя «FMW»

1.4.3.2 Значения порогов блока ПРМ, по которым формируется тревожное извещение, устанавливаются потребителем в процессе эксплуатации с помощью регулятора порогов «MIN-MAX». Регулировка порогов осуществляется плавным поворотом оси резистора с помощью отвёртки, при этом пороги меняются от максимального (MAX) до минимального (MIN) значения.

1.4.3.3 Контроль текущего значения входного сигнала усилителя блока ПРМ осуществляется с помощью вольтметра на гнезде с маркировкой «КТ», в дальнейшем этот сигнал будем называть «напряжение КТ». Чем больше напряжение КТ, тем больше входной сигнал блока ПРМ и наоборот. Извещатель сохраняет работоспособность при напряжении КТ от 0,1 до 4,8 В.

1.4.3.4 Световой индикатор «ОХР» информирует о режиме работы извещателя:

- постоянное свечение – дежурный режим извещателя;
- погасание индикатора на 3-4 с – формирование тревожного извещения.

Допускается прерывистое свечение индикатора «ОХР» в режиме «быстрой» установки усилителя. С целью снижения энергопотребления индикатор «ОХР» гаснет после 10 минут работы извещателя в дежурном режиме, если не было нажатий на кнопку «АРУ», поворота регулятора порогов, перехода извещателя в режим тревоги. В этом случае отключение индикатора не влияет на состояние контактов исполнительного реле.

1.4.3.5 При юстировке антенн блока ПРМ и блока ПРД на максимумы диаграмм направленности, усилитель из режима автоматической регулировки усиления с большой постоянной времени переводится в режим с малой постоянной времени путем нажатия кнопки «АРУ» на ПРМ. При этом происходит «быстрая» установка усилителя в дежурный режим.

1.4.3.6 С целью предотвращения несанкционированного вскрытия крышки в блок ПРМ установлена кнопка блокировки. В рабочем состоянии контакты кнопки находятся в замкнутом состоянии, при открывании крышки – они размыкаются. При этом размыкаются и цепи кабеля «БЛ» (провода зеленого и серого цвета).

1.4.4 Принцип действия извещателя.

1.4.4.1 Принцип действия извещателя основан на создании в пространстве между блоком ПРД и блоком ПРМ электромагнитного поля, формирующего объёмную зону обнаружения в виде вытянутого эллипсоида вращения и регистрации изменений этого поля в блоке ПРМ при пересечении зоны обнаружения нарушителем.

1.4.4.2 Вторжение человека в зону обнаружения вызывает изменение амплитуды сигнала на входе блока ПРМ. Поступающий на вход сигнал проходит через усилитель и на его выходе сравнивается со значениями порогов по заданному алгоритму, при этом отделяется полезный сигнал от помех. Если в результате анализа выясняется, что изменение сигнала на входе блока ПРД вызвано проходом человека, то блок ПРМ формирует тревожное извещение.

1.4.4.3 Приём и индикация тревожных извещений осуществляется системами (пультами) охраны, контролирующими контакты реле. При тревожном извещении размыкаются нормально замкнутые контакты реле.

1.4.5 Работа извещателя.

1.4.5.1 После подачи напряжения питания извещатель осуществляет автоматический контроль работоспособности в течение времени не более 60 с.

При успешном завершении автоматического контроля извещатель переходит в дежурный режим.

При срабатывании, извещатель формирует извещение о тревоге длительностью не менее 3 с.

После этого извещатель переходит в нормальное состояние в течение времени не более 10 с.

1.4.5.2 Извещатель имеют следующие режимы работы:

- дежурный – контакты исполнительного реле замкнуты, индикатор «ОХР» включен;
- тревожный – контакты исполнительного реле разомкнуты, индикатор «ОХР» отключен;
- режим вскрытия крышки блока ПРМ – контакты кнопки блокировки разомкнуты.

1.5 Средства измерений, инструмент и принадлежности

1.5.1 Для обеспечения регулировки и технического обслуживания извещателя в процессе эксплуатации предполагается использование любого стандартизованного измерительного прибора, обеспечивающего измерение постоянного напряжения до 30 В с пределами допускаемой погрешности $\pm 2,5 \%$ и контроль размыкания/замыкания цепей.

1.5.2 Для обслуживания извещателя в процессе установки, регулировки и эксплуатации предполагается использование комплектов инструмента и принадлежностей (см. таблицу 1.8).

Таблица 1.8 – Перечень применяемых КИП

Обозначение КИП	Количество	Назначение
ФРСБ.425914.001	1	Установка, регулировка извещателя

1.6 Маркировка

1.6.1 Маркировка извещателя содержит:

- товарный знак предприятия-изготовителя;
- наименование извещателя;
- условное обозначение блока извещателя;
- заводской порядковый номер;
- год и квартал изготовления.

1.6.2 Маркировка транспортно-потребительской тары содержит:

- наименование извещателя;
- наименование предприятия-изготовителя, его товарный знак;
- почтовый адрес, номер телефона (факса), адрес электронной почты и официальный сайт в сети Internet предприятия-изготовителя;
- знаки соответствия;
- дата проведения упаковки;
- манипуляционные знаки и знаки условий транспортировки.

1.7 Упаковка

1.7.1 Извещатель упакован в транспортно-потребительскую тару, обеспечивающую сохранность упакованной продукции в процессе транспортирования и хранения, по документации предприятия-изготовителя.

2 Использование по назначению

2.1 Эксплуатационные ограничения

2.1.1 Эксплуатация извещателя возможна только в условиях согласно п.1.1.4 настоящего руководства.

2.1.2 Конфигурация и параметры участка, на котором устанавливают извещатель, а также требования к нему должны удовлетворять требованиям пп.1.2.2.

Допускается устанавливать извещатель при меньшей ширине участка, при этом возможность применения извещателя определяется опытной эксплуатацией.

2.1.3 Максимальный уклон участка 40° .

2.1.4 Изменение сигнала зависит от роста и массы человека, скорости его передвижения, места пересечения участка и рельефа.

2.1.5 Сигнал на входе блока ПРМ может изменяться под влиянием помеховых факторов, например: осадки, растительность, мелкие животные, электромагнитные помехи, раскачивание ветвей деревьев, створок ворот, попадающих в зону обнаружения, по амплитуде соизмеримых с вторжением человека.

2.1.6 На уровень входного сигнала приёмника могут влиять следующие факторы: расположение в зоне обнаружения или в непосредственной близости от неё протяжённых сооружений или предметов (ограждений, стен и т.п.), а также неровности рельефа, наличие снега или растительности на участке. В этих случаях, вследствие переотражений и интерференции, конфигурация зоны обнаружения искажается.

2.1.7 На объектах с повышенной грозовой опасностью необходимо применение внешних блоков грозозащиты «БГр-4» (производство ООО «Охранная техника») или аналогичных. Применение блоков грозозащиты рекомендуется также при длине соединительных линий более 300 м.

2.2 Подготовка изделия к использованию

2.2.1 Меры безопасности

2.2.1.1 К монтажу, пусконаладочным работам, обслуживанию изделия допускаются лица, изучившие настоящее РЭ в полном объеме.

2.2.1.2 При техническом обслуживании изделия следует соблюдать правила техники безопасности при работе с аппаратурой, находящейся под рабочим напряжением до 1000 В.

2.2.1.3 ЗАПРЕЩАЕТСЯ ПРОИЗВОДИТЬ МОНТАЖ, ПУСКОНАЛАДОЧНЫЕ РАБОТЫ ИЗДЕЛИЯ ВО ВРЕМЯ ГРОЗЫ, В ВИДУ ОПАСНОСТИ ПОРАЖЕНИЯ ЭЛЕКТРИЧЕСКИМ ТОКОМ ПРИ ГРОЗОВЫХ РАЗРЯДАХ ОТ НАВОДОК НА ЛИНИИ СВЯЗИ.

2.2.1.4 Прокладку и разделывание кабелей, а также подключение их к блокам извещателя необходимо производить при отключенном напряжении питания.

2.2.1.5 Блоки извещателя питаются от источника постоянного тока напряжением 9...30 В или от сети переменного тока напряжением 220 В через блок питания серии «БПУ» (производство ООО «Охранная техника») или аналогичного, поэтому перед началом работ необходимо изучить эксплуатационную документацию на блок питания.

2.2.1.6 К работам по установке, профилактике и ремонту извещателей допускаются лица, прошедшие специальный инструктаж и сдавшие экзамен по технике безопасности.

2.2.2 Правила распаковывания и осмотра изделия

2.2.2.1 Перед распаковыванием извещателя произвести тщательный осмотр упаковки и убедиться в ее целостности. Перед вскрытием упаковки проверить на ней наличие штампа ОТК.

2.2.2.2 Вскрытие упаковки необходимо производить в помещении или под навесом. При распаковывании исключить попадание атмосферных осадков и влияние агрессивных сред на извещатель.

- 2.2.2.3 Проверить комплектность извещателя.
- 2.2.2.4 Проверить наличие штампа ОТК в паспорте извещателя.
- 2.2.2.5 На извещателе не должно быть механических дефектов в виде глубоких царапин, забоин.

2.3 Установка и настройка извещателя

2.3.1 Общие указания

2.3.1.1 Размещение извещателя на объекте эксплуатации производить в соответствии с требованиями настоящего РЭ и рекомендациями проекта на систему охранной сигнализации.

2.3.1.2 Технологическая последовательность монтажных операций определяется, исходя из удобства их проведения.

2.3.1.3 Установка извещателя должна обеспечивать удобный подвод соединительных кабелей и свободный доступ к ним при монтаже, эксплуатации, обслуживании.

2.3.1.4 Электромонтаж извещателя, подключение к распределительной коробке и источнику питания производить в соответствии с проектом на систему охранной сигнализации.

2.3.2 Порядок установки извещателя «FMW-3».

2.3.2.1 Обеспечить выполнение требований п.2.1.2.

2.3.2.2 Произвести разметку периметра под места установки опор. При организации сплошного протяжённого рубежа охраны необходимо обеспечить перекрытие зон обнаружения соседних участков, как показано на рисунке 2.1. Перекрытие необходимо для исключения возможности преодоления рубежа под или над блоком ПРД (блоком ПРМ) в непосредственной близости от опоры.

Не допускается совместная установка блока ПРД и блока ПРМ смежных участков. Правильной установкой блоков смежных участков считается – блок ПРД с блоком ПРД, блок ПРМ с блоком ПРМ.

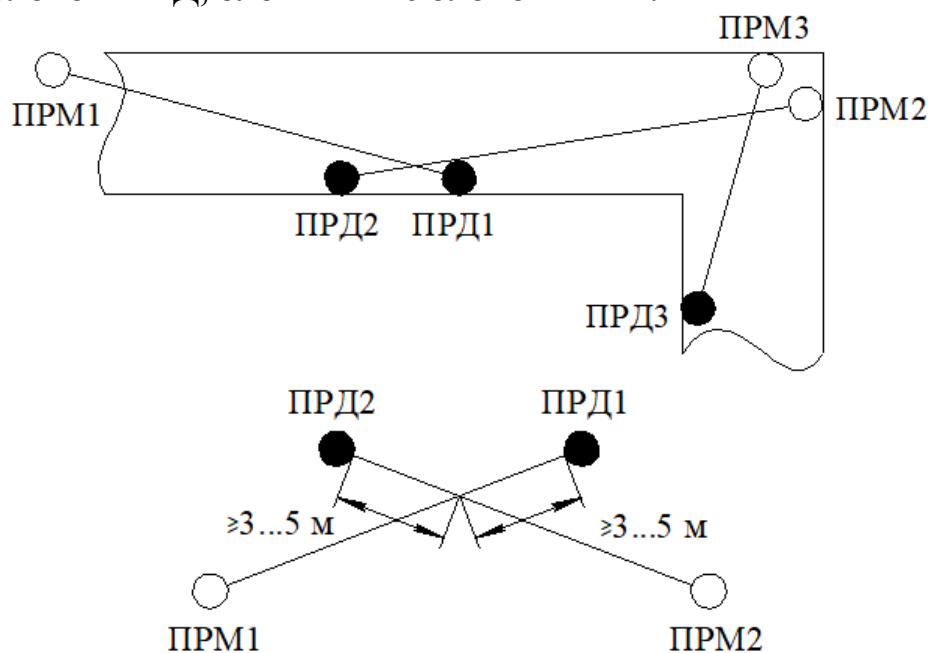


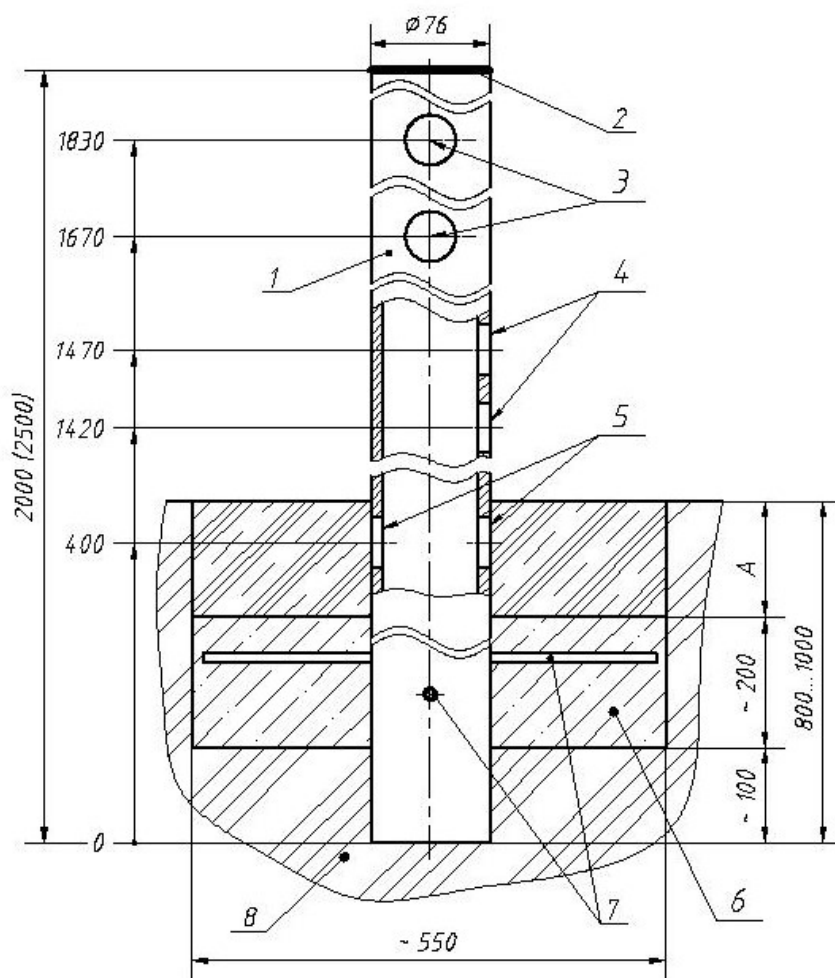
Рисунок 2.1 – Пример разметки периметра

2.3.2.3 Установить опоры. В качестве опор рекомендуется использовать металлические трубы диаметром 70...90 мм. Высота опоры над поверхностью должна составлять не менее 1100 мм. В районах, где выпадает большое количество снега, надземная часть опоры должна иметь длину не менее 1500 мм.

2.3.2.4 Возможна установка стоек «ОПОРА-2» и «ОПОРА-2,5» (производство ООО «Охранная техника») с бетонированием. Стойки изготовлены из стальной трубы диаметром 76 мм и отличаются длиной (2 м и 2,5 м соответственно). В конструкции стойки предусмотрены штыри для удержания в бетоне и отверстия для ввода кабеля.

2.3.2.5 Высота опоры над поверхностью земли должна быть не менее 1100 мм.

Пример установки стойки «ОПОРА-2» («ОПОРА-2,5») показан на рисунке 2.2.



- 1 – «ОПОРА-2» или «ОПОРА-2,5»;
- 2 – заглушка пластмассовая;
- 3 – отверстия для ввода кабеля извещателя внутрь опоры;
- 4 – отверстия для ввода магистрального кабеля и кабеля извещателя;
- 5 – отверстия для ввода магистрального кабеля;
- 6 – бетон (гравий);
- 7 – штыри для предотвращения несанкционированного демонтажа опоры;
- 8 – грунт.

Рисунок 2.2 – Пример установки стойки «ОПОРА-2» («ОПОРА-2,5»)

2.3.2.6 Проложить магистральные кабели в соответствии с проектом на систему охранной сигнализации.

Рекомендуется использовать кабели типа КСПП или ТППЭП, имеющие экран или металлическую оболочку.

Сечение жил кабеля выбирается из условия обеспечения напряжения питания не менее 9 В на каждом из блоков извещателя.

Не рекомендуется прокладывать магистральные кабели вблизи источников сильных электромагнитных помех (силовые кабели, антенные системы и т.п.) и использовать свободные жилы кабеля для трансляции импульсных сигналов.

2.3.2.7 В случае, если проектом на систему охранной сигнализации предусмотрено применение распределительных коробок серии «Барьер» (производство ООО «Охранная техника») и блоков питания серии «БПУ» (производство ООО «Охранная техника»), необходимо установить их на опоре вместе с блоками извещателя с внутренней стороны охраняемого периметра, применив хомуты из собственного комплекта поставки. Для ввода в коробку распределительную (или блок питания) кабеля блока ПРД (блока ПРМ), защищенного трубой гофрированной, необходимо демонтировать один из гермовводов PG9 коробки распределительной (блока питания) и в образовавшееся отверстие установить ввод гофрошланга (из состава КМЧ) с трубой гофрированной.

Рекомендуется использовать один блок питания «БПУ-24-0,7» для электропитания двух смежных извещателей. Учитывая, что в блоке питания «БПУ-24-0,7» имеется пять свободных контактных колодок, поэтому на опоре, где он установлен, коробку распределительную допускается не устанавливать.

2.3.3 Монтаж извещателя «FMW-3» на опоре (на примере монтажа на опоре блока ПРМ)

2.3.3.1 При помощи двух хомутов поз.4 (из состава КМЧ) установить на опоре поз.1 кронштейн поз.2 (из состава КМЧ) как показано на рисунке 2.3.

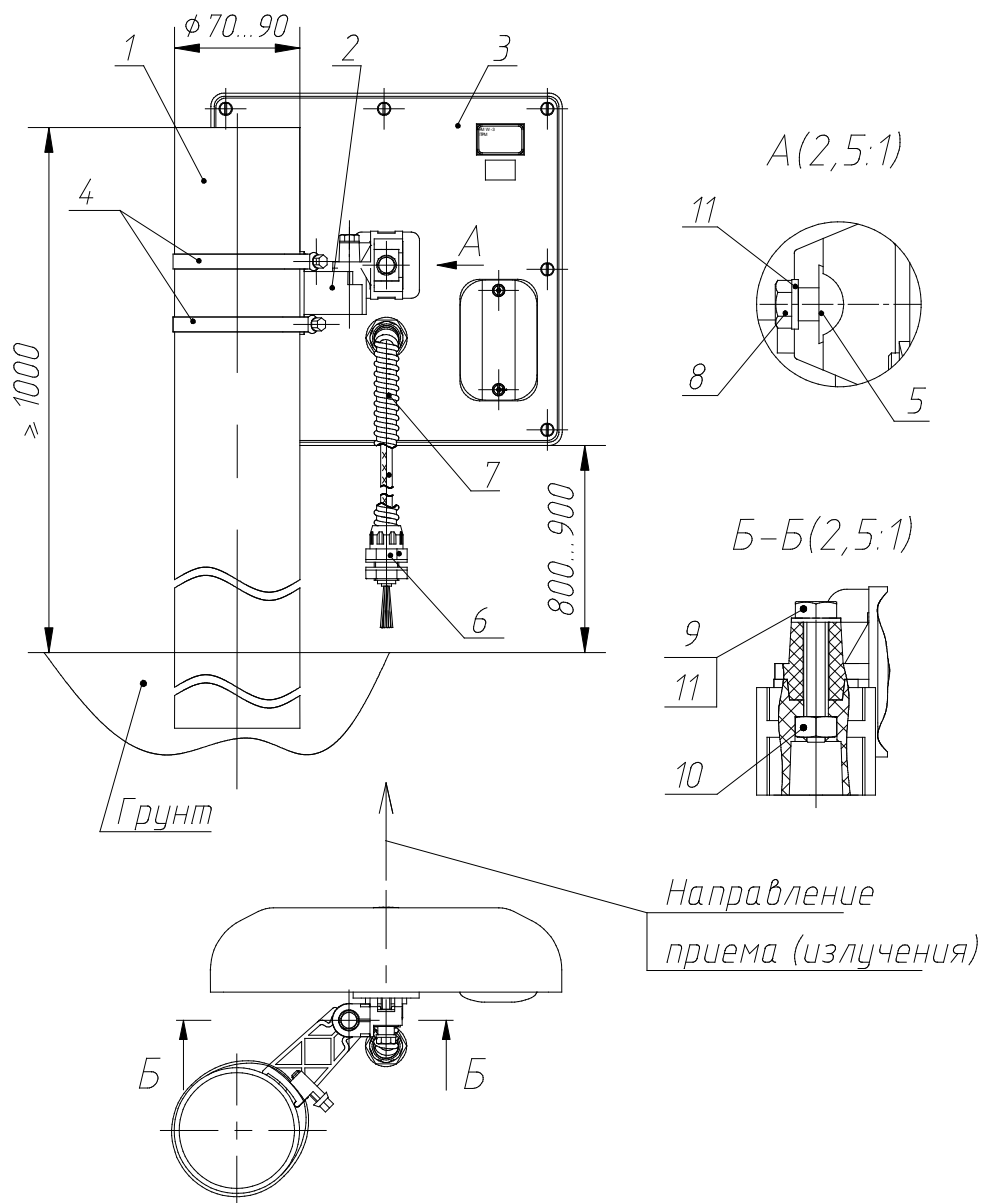
Высота установки кронштейна в отсутствие снежного покрова должна соответствовать указанной на рисунке 2.3.

2.3.3.2 Закрепить на кронштейне блок ПРД (блок ПРМ) поз.3 с помощью болта поз.8 и втулки поз.5 (из состава КМЧ).

ВНИМАНИЕ! ПРАВИЛЬНАЯ ОРИЕНТАЦИЯ БЛОКА ПРМ (БЛОКА ПРД) НА КРОНШТЕЙНЕ – ДРЕНАЖНЫМИ ОТВЕРСТИЯМИ ВНИЗ!

2.3.3.3 Продеть кабель блока ПРД (блока ПРМ) в трубу гофрированную поз.7 (из состава КМЧ). На трубу гофрированную установить ввод гофрошланга поз.6 (из состава КМЧ).

ВАЖНО! УСТАНОВКА ТРУБЫ ГОФРИРОВАННОЙ ОБЯЗАТЕЛЬНА.



- 1 – опора;
- 2 – кронштейн;
- 3 – блок ПРД (блок ПРМ);
- 4 – хомут – 2 шт.;
- 5 – втулка – 1 шт.;
- 6 – ввод гофрошланга – 1 шт.
- 7 – труба гофрированная – 1 шт.;
- 8 – болт М6х35 (из состава КМЧ) – 1 шт.;
- 9 – болт М6х35 (установлен в кронштейне) – 1 шт.;
- 10 – гайка М6 – 1 шт.;
- 11 – шайба 6 – 2 шт.

Примечание – Размеры даны в мм.

Рисунок 2.3 – Установка блока ПРД (блока ПРМ) извещателя «FMW-3» на опоре

2.3.4 Установка извещателя «FMW-3» на «Кронштейне-1000/1250» (производство ООО «Охранная техника»)

2.3.4.1 В случае отсутствия возможности установки опор и наличии жесткого ограждения, для монтажа извещателя «FMW-3» рекомендуется использовать «Кронштейн-1000/1250». «Кронштейн-1000/1250» предназначен для установки на ограждение или стену охранных извещателя и распределительных коробок.

2.3.4.2 С инструкцией по монтажу «Кронштейна-1000/1250» на ограждении можно ознакомиться в эксплуатационной документации на него.

2.3.4.3 Монтаж извещателя на «Кронштейне-1000/1250» проводить в соответствии с п.2.3.3.

2.3.4.4 Пример установки двухпозиционных извещателя с применением «Кронштейна-1000/1250» с перекрытием зон обнаружения для исключения «мертвых» зон приведен на рисунке 2.4. При установке с перекрытием, в зоне обнаружения извещателя находится кронштейн соседнего участка. Вносимое затухание требует уменьшения длины зоны обнаружения извещателя (L) на 1/3 относительно параметров, указанных в таблице 1.1.

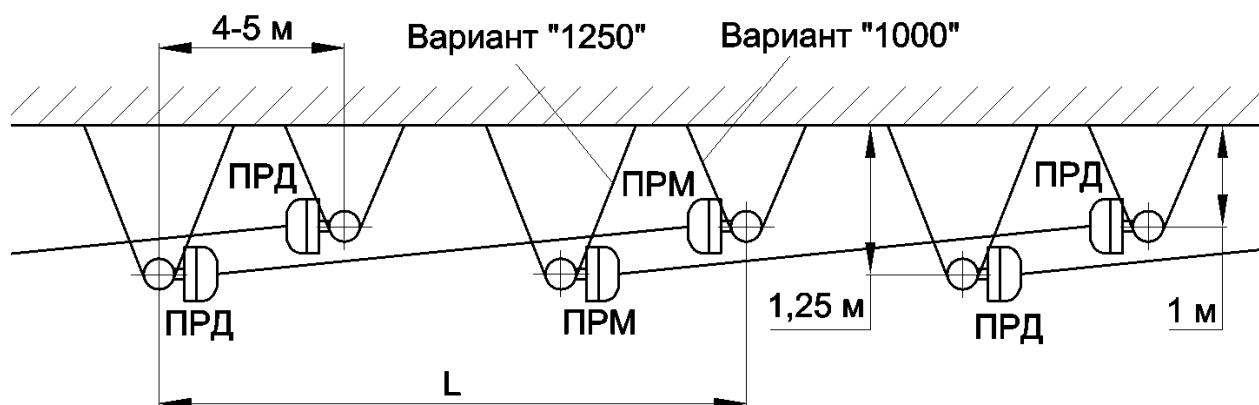


Рисунок 2.4 – Пример установки извещателя «FMW-3» на «Кронштейне-1000/1250» с перекрытием зон обнаружения

2.3.5 Порядок установки извещателя «FMW-3» на охраняемую поверхность.

2.3.5.1 При использовании извещателя «FMW-3» для защиты ограждения (забора) от перелаза или для защиты от проникновения в окна, для их монтажа на охраняемой поверхности используют выносные кронштейны 500, 350, 120 (производство ООО «Охранная техника»), с выносом от ограждения до центра извещателя 500, 350 и 120 мм соответственно:

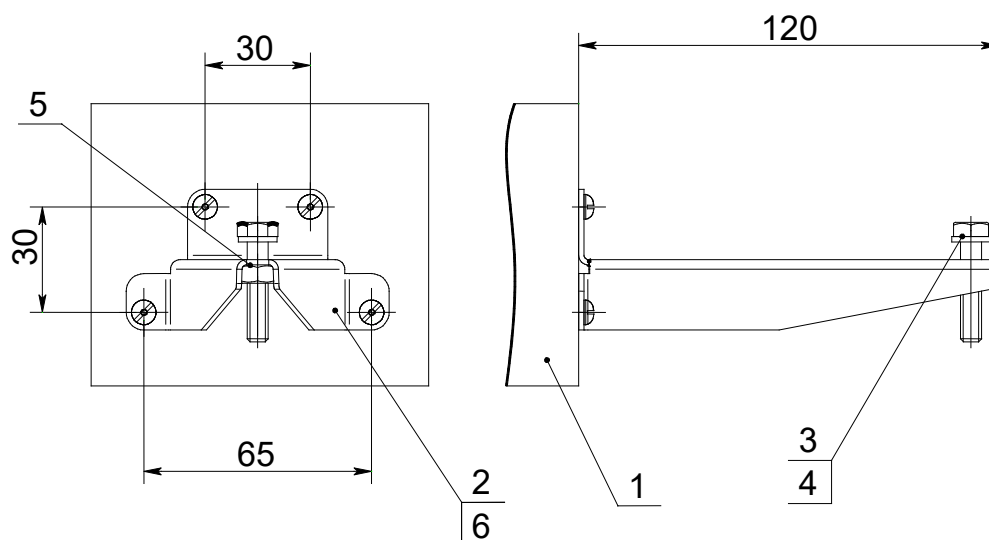
– КРОНШТЕЙН-500 (вынос 500 мм) рекомендуется применять, если верх заграждения «закрыт» средствами физической защиты (АСКЛ, АКЛ и т.п.) (см. рисунок 2.6);

– КРОНШТЕЙН-350 (вынос 350 мм) рекомендуется применять, если по верхней части заграждения отсутствуют средства физической защиты (см. рисунок 2.6).

Порядок монтажа извещателей на КРОНШТЕЙНЕ-350/500 описан в паспорте на него.

КРОНШТЕЙН-120 (с выносом 120 мм) рекомендуется применять, если направление излучения блока перпендикулярно плоскости опорной поверхности, или находится в пределах угла ($90^\circ \pm 40^\circ$) (см. рисунки 2.5, 2.6). Порядок монтажа извещателей на КРОНШТЕЙНЕ-120 проводить согласно эксплуатационной документации на него.

ВНИМАНИЕ! ПРИ ИСПОЛЬЗОВАНИИ ИЗВЕЩАТЕЛЕЙ ДЛЯ ЗАЩИТЫ ОТ ПЕРЕЛАЗА НЕОБХОДИМО РАСПОЛАГАТЬ КРОНШТЕЙНЫ 350 ИЛИ 500 ПО ВЕРХНЕЙ КРОМКЕ ОГРАЖДЕНИЯ.



- | | | | |
|-----------------|----------|-----------------|--|
| 1 – ограждение; | | 4 – шайба 6 | – 1 шт.; |
| 2 – кронштейн | – 1 шт.; | 5 – гайка М6 | – 1 шт.; |
| 3 – болт М6×30 | – 1 шт.; | 6 – шуруп М4х30 | – 4 шт. (в комплект поставки не входят). |

Рисунок 2.5 – Установка кронштейна 120 мм

2.3.5.2 На рисунке 2.6 приведен пример установки извещателя с применением выносных кронштейнов 500, 350, 120 мм.

2.3.5.3 Углы поворота блока ПРД (блока ПРМ) на выносном кронштейне:

в горизонтальной плоскости – 180° ;

в вертикальной плоскости: вверх – на угол 17° , вниз – на угол 45° .

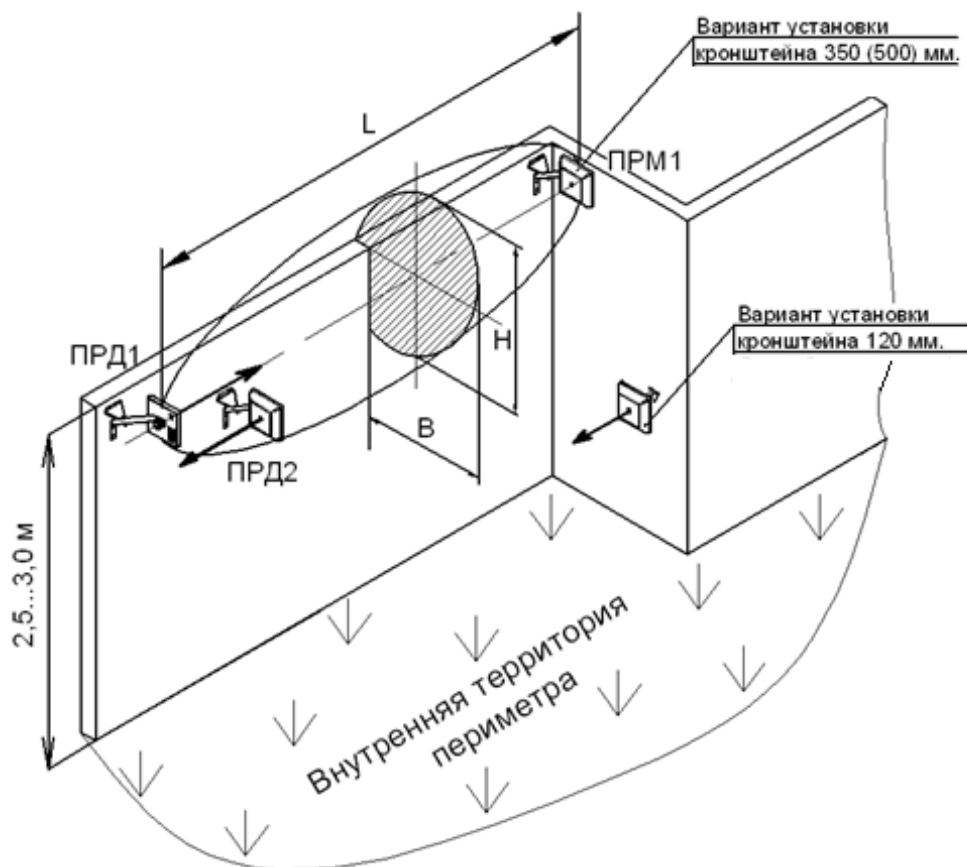


Рисунок 2.6 – Пример установки извещателя с применением выносных кронштейнов 500, 350, 120 мм

Примечания:

- 1 Высота установки блоков при защите верха забора равна высоте забора ± 100 мм.
- 2 Размеры и материал ограждения не нормируется.
- 3 Необходимо обеспечить жесткость конструкции ограждения.
- 4 Допускается установка извещателя «FMW-3» на длину участка до 150 м, при этом к поверхности участка вдоль забора шириной 2 м предъявляются требования по отсутствию кустов, ветвей деревьев, перемещению людей и крупных животных; движение автотранспорта допускается не ближе 5 м.

2.3.6 Подключение извещателя

2.3.6.1 Произвести необходимые подключения цепей питания, сигнальных цепей, цепей дистанционного контроля согласно схеме проекта на систему охранной сигнализации. Блок ПРМ и блок ПРД подключаются собственными кабелями, назначение проводника определяется по его цвету. В таблице 2.1 приведена информация о цвете и назначении проводов кабелей блока ПРМ и блока ПРД.

ВНИМАНИЕ! КАТЕГОРИЧЕСКИ ЗАПРЕЩАЕТСЯ НАПРЯМУЮ «ЗАЗЕМЛЯТЬ» ЦЕПИ ИЗВЕЩАТЕЛЯ. НЕОБХОДИМО ИСПОЛЬЗОВАТЬ ВНЕШНИЙ БЛОК ГРОЗОЗАЩИТЫ БГР-4.

Таблица 2.1 – Назначение проводов кабелей

Блок ПРМ	
Цвет провода	Назначение
белый	«+» питание
коричневый	«-» питание
зелёный	Контакты кнопки блокировки («БЛ»)
серый	
жёлтый	Контакты исполнительного реле («ИЗ»)
розовый	

Блок ПРД	
Цвет провода	Назначение
белый	«+» питание
коричневый	«-» питание
зелёный	Дистанционный контроль («ДК») +5...30 В

2.3.6.2 Тип и номинал оконечного элемента (ОЭ) шлейфа охранной сигнализации (резистор, конденсатор, диод) определяются приемно-контрольным прибором, к которому подключается извещатель. Чаще всего это – резистор. Номинальное сопротивление этого резистора должно учитывать сопротивление контактов исполнительного реле (≈ 10 Ом), ограничительного резистора цепи грозозащиты (100 Ом) и сопротивление проводов шлейфа охранной сигнализации (зависит от выбранного типа кабеля и его длины).

2.3.6.3 Контакты кнопки блокировки блока ПРМ могут быть подключены к приемно-контрольному прибору отдельным шлейфом, в этом случае потребитель получает информацию о вскрытии крышки блока ПРМ отдельным сигналом. Второй вариант: включение контактов кнопки блокировки последовательно с контактами исполнительного реле. В этом случае тревожное извещение будет приходить при срабатывании исполнительного реле или при вскрытии крышки блока ПРМ на один канал приемно-контрольного прибора.

2.3.6.4 На рисунке 2.7 показана примерная схема подключения извещателя при использовании распределительной коробки «БАРЬЕР-КР-М». Контакты кнопки блокировки включаются последовательно с контактами исполнительного реле. Для подачи сигнала дистанционного контроля на извещатель в помещении поста охраны должна быть установлена дополнительно кнопка. Допускается устанавливать одну кнопку на несколько извещателей, в этом случае при нажатии кнопки будет одновременно проверяться работоспособность всех извещателей группы.

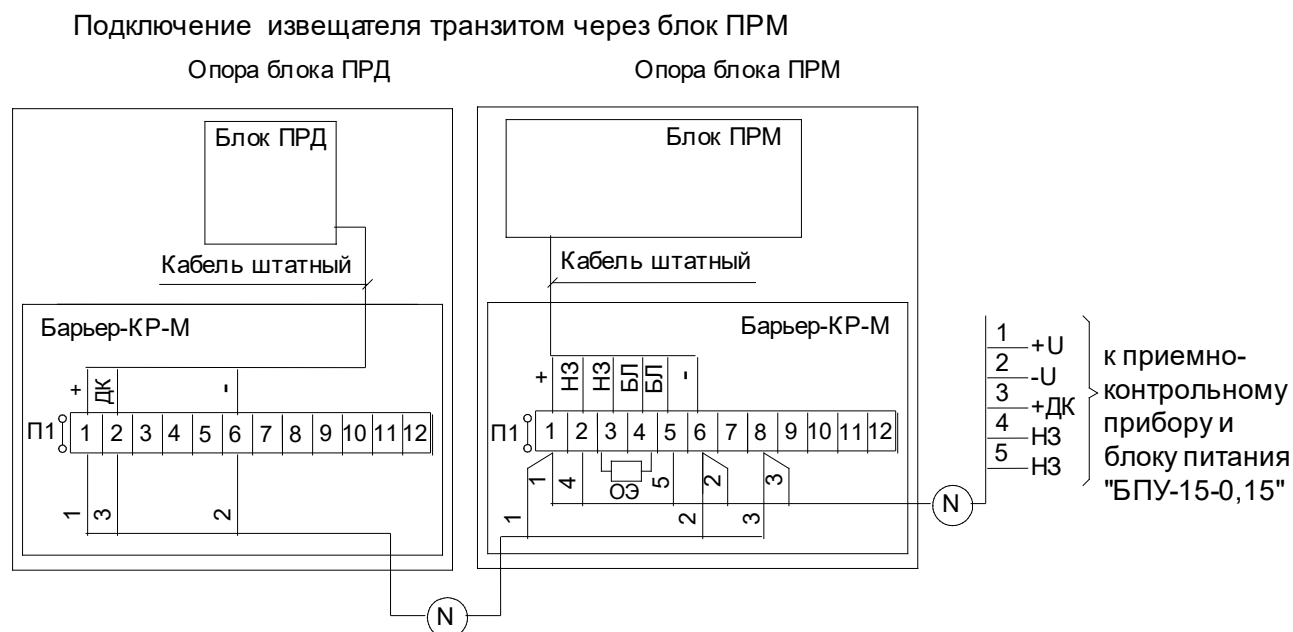
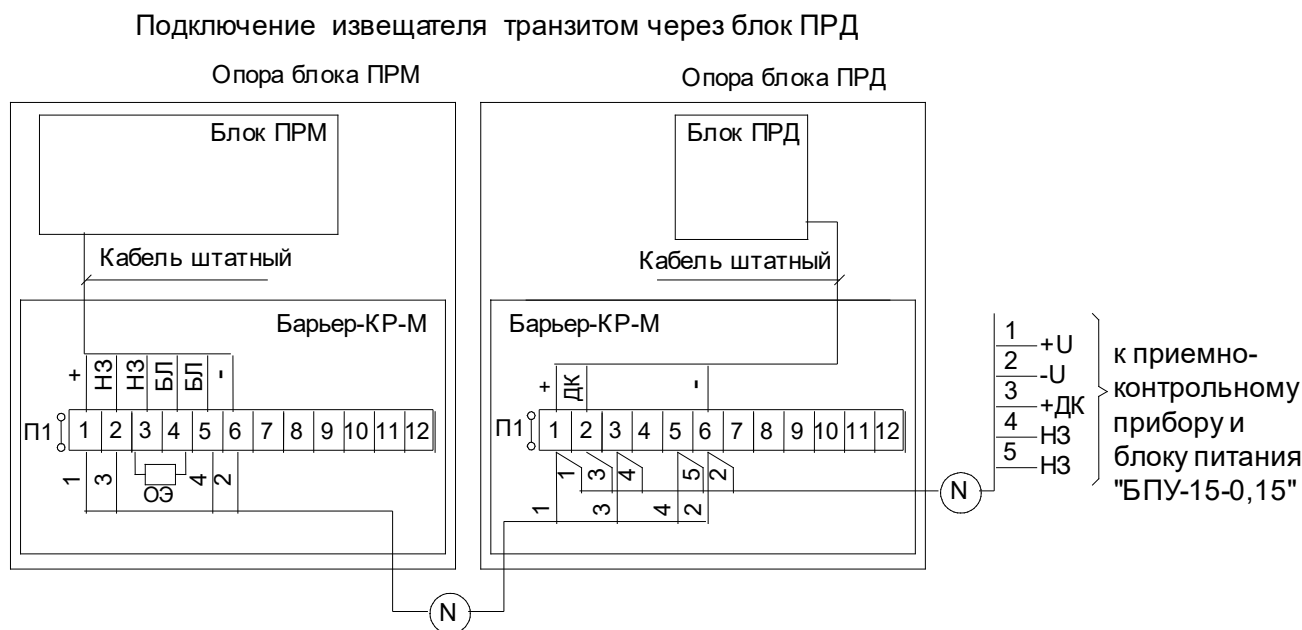
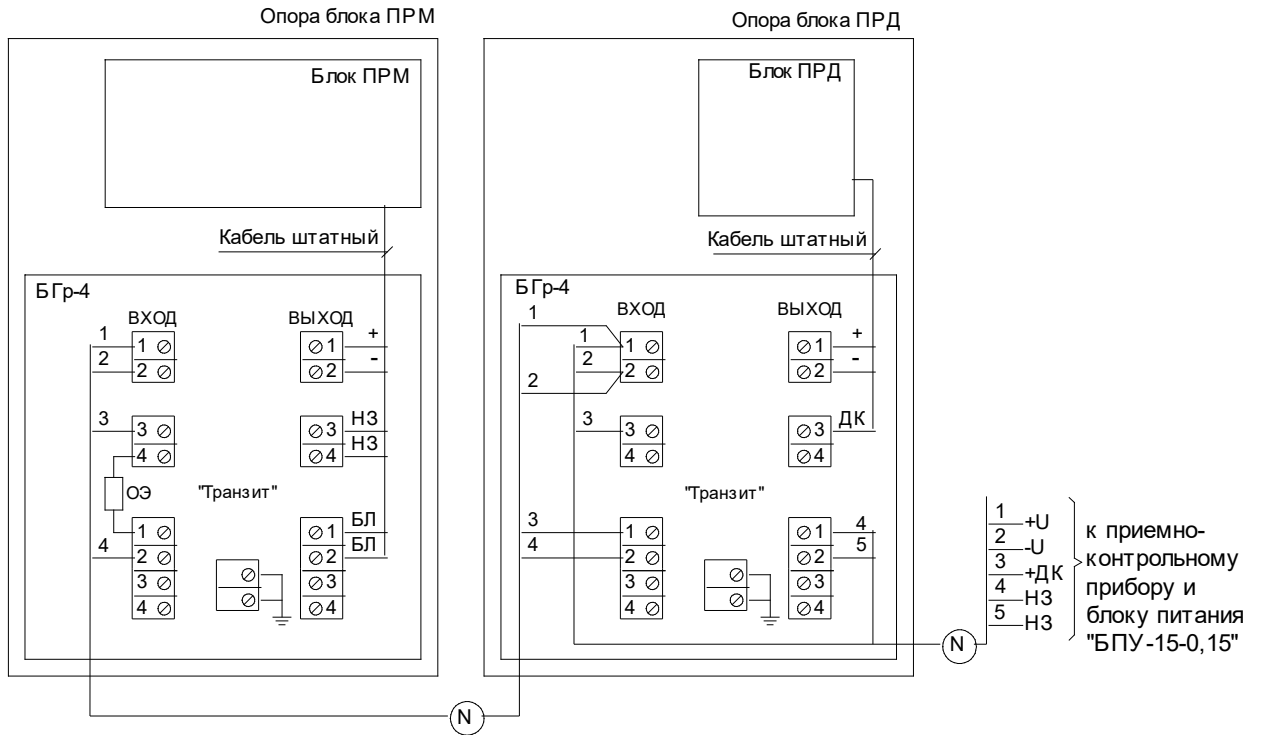


Рисунок 2.7 – Схема подключения извещателя при использовании распределительной коробки «БАРЬЕР-КР-М».

2.3.6.5 Для протяженных периметров для коммутации объектовых кабелей рекомендуется применять распределительные коробки «БАРЬЕР-КР» (на 30 цепей), «БАРЬЕР-КР-Б» (на 48 цепей) или «БАРЬЕР-КР-84» (на 84 цепи).

2.3.6.6 На рисунке 2.8 показана примерная схема подключения извещателя при использовании внешнего блока грозозащиты «БГр-4». При установке внешних блоков грозозащиты «БГр-4», их необходимо располагать рядом с блоками ПРМ (ПРД) извещателя. Оптимальное расположение – вместо коробки распределительной (если количество коммутируемых цепей не более 8).

Подключение извещателя транзитом через блок ПРД (через БГр-4)



Подключение извещателя транзитом через блок ПРМ (через БГр-4)

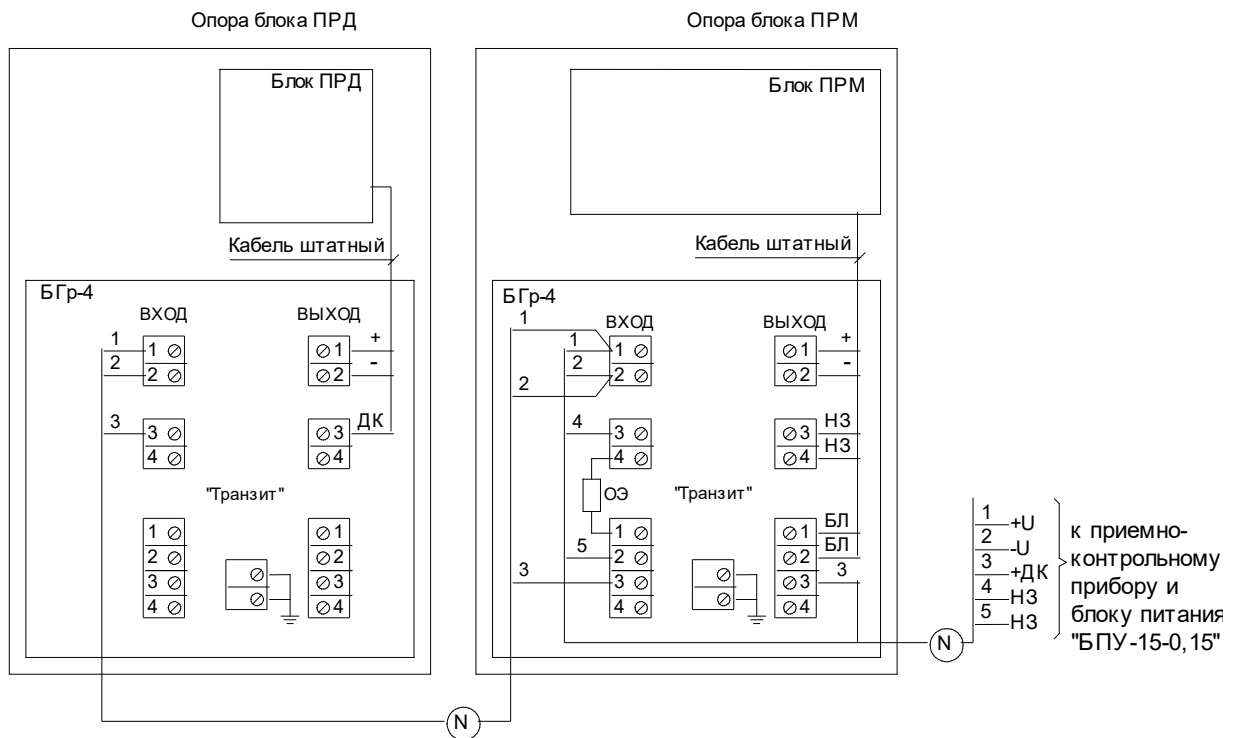


Рисунок 2.8 – Схема подключения извещателя при использовании внешнего блока грозозащиты «БГр-4».

2.3.6.7 На рисунке 2.9 показана примерная схема подключения двух извещателя к блоку питания «БПУ-24-0,7».

Подключение извещателя с питанием от БПУ-24-0,7

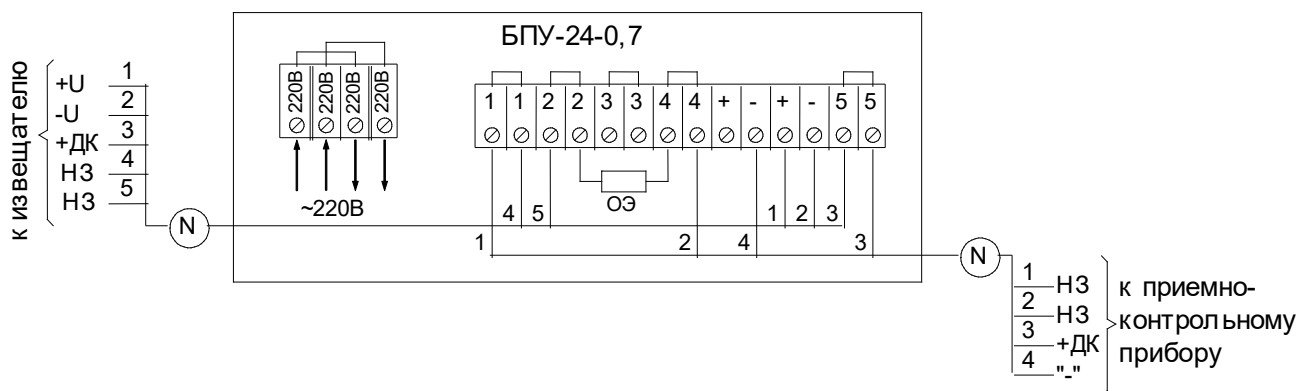


Рисунок 2.9 – Схема подключения двух извещателя к блоку питания «БПУ-24-0,7»

2.3.7 Подготовка к работе и юстировка извещателя

2.3.7.1 Проверить правильность подключения цепей питания и выходных цепей извещателя.

2.3.7.2 Юстировка блока ПРД и блока ПРМ производится по углу места и азимуту с целью получения максимального значения напряжения «КТ».

2.3.7.3 Для проведения юстировки необходимо два человека, один из которых находится возле блока ПРМ, а второй – возле блока ПРД.

2.3.7.4 Для обеспечения работоспособности извещателя необходимо произвести их грубую и точную юстировку.

2.3.7.5 Грубая юстировка извещателя производится в следующей последовательности:

- ослабить болты поз.8 и поз.9 (см. рисунок 2.3) блока ПРД и блока ПРМ извещателя «FMW-3»;

- поочередно поворачивая блок ПРД и блок ПРМ в вертикальной и горизонтальной плоскостях, направить их друг на друга.

2.3.7.6 Точная юстировка извещателя производится в следующей последовательности:

- снять крышку, закрывающую органы контроля, настройки и индикации, блока ПРМ;

- включить питание извещателя. Прерывистое или постоянное свечение индикатора «ОХР» свидетельствует о наличии напряжения питания;

Примечание – с целью экономии электроэнергии, через 10 минут, при отсутствии тревог и нажатий кнопки «АРУ», индикатор «ОХР» отключается.

- с помощью жгута из состава КИП подключить к гнезду «КТ» блока ПРМ вольтметр в режиме измерения постоянного напряжения;

- нажать кнопку «АРУ»;

- **удерживая кнопку «АРУ» в нажатом состоянии** и плавно поворачивая поочередно блок ПРД и блок ПРМ в вертикальной и горизонтальной плоскостях, **добиться максимального показания вольтметра.**

- отпустить кнопку «АРУ»;

- затянуть болты поз.8 и поз.9 извещателя «FMW-3» (см. рисунок 2.3);

– проконтролировать значение напряжения «КТ», полученное в результате юстировки.

Если значение напряжения «КТ» менее 1,0 В, следует повторить юстировку извещателя в горизонтальной и вертикальной плоскостях для более точной юстировки (напряжение «КТ» равное 1,0 В соответствует запасу по уровню сигнала 15 дБ).

Если значение напряжения «КТ» больше 4,5 В, **необходимо разъюстировать блок ПРМ и блок ПРД наклоном вверх на небольшой угол так, чтобы напряжение «КТ» стало 4,3...4,5 В. Не допускается разъюстировать блок ПРМ и блок ПРД наклоном вниз или поворотом в стороны.**

Извещатель сохраняет работоспособность при напряжении «КТ» от 0,1 до 4,8 В.

Граничные значения напряжения «КТ» при настройке, равные 1,0 и 4,5 В, рекомендуется выдерживать для обеспечения запаса по уровню сигнала с целью долговременной устойчивой работы извещателя;

ВАЖНО! ЕСЛИ ОТЪЮСТИРОВАТЬ ИЗВЕЩАТЕЛЬ НЕ НА МАКСИМАЛЬНЫЕ ПОКАЗАНИЯ ВОЛЬТМЕТРА, ТО ВОЗМОЖНЫ ЛОЖНЫЕ СРАБАТЫВАНИЯ В ПРОЦЕССЕ ЭКСПЛУАТАЦИИ.

– отключить жгут от гнезда «КТ» блока ПРМ.

2.3.8 Настройка порогов срабатывания извещателя

2.3.8.1 Установить регулятор «MIN-MAX» блока ПРМ в положение MAX.

2.3.8.2 Настройку порогов срабатывания извещателя произвести по **контрольным пересечениям** охраняемого участка. Контрольные пересечения охраняемого участка делаются «в рост» или «согнувшись» на разных расстояниях от блока ПРД и блока ПРМ. Начинать пересечения охраняемого участка рекомендуется в середине охраняемой зоны. После каждого пересечения необходимо выйти на 1-2 м из зоны обнаружения и сделать паузу от 5 до 7 с, в противном случае результаты предыдущего пересечения могут влиять на следующий.

2.3.8.3 Пересекать охраняемый участок необходимо со скоростью от 0,1 до 10 м/с перпендикулярно оси зоны обнаружения. Параметры оператора, пересекающего участок, должны соответствовать параметрам стандартной цели: масса от 50 до 70 кг и рост от 165 до 180 см.

2.3.8.4 Произвести контрольные пересечения охраняемого участка. При выдаче тревожного извещения гаснет индикатор «ОХР» на время не менее 2 с. Если при пересечении зоны обнаружения тревожное извещение не выдается, необходимо повернуть регулятор «MIN-MAX» на небольшой угол против часовой стрелки и выполнить очередное пересечение охраняемой зоны.

2.3.8.5 Контрольные пересечения необходимо произвести по всей длине охраняемой зоны, особенно в «проблемных» местах охраняемой зоны: во впадинах, на возвышениях или эстакадах, вблизи ограждений, зданий, стволов деревьев, находящихся в зоне обнаружения и т.п.

2.3.8.6 При необходимости уменьшить порог срабатывания извещателя.

Примечание – При заниженном пороге срабатывания возможно большое количество ложных срабатываний от всевозможных помех, при завышенном пороге срабатывания возможны пропуски в обнаружении нарушителя.

2.3.8.7 По окончании настройки закрыть крышку блока ПРМ.

2.3.8.8 После настройки извещателя рекомендуется провести его опытную эксплуатацию в течение 2...3 суток для выявления и устранения возможных ошибок монтажа и настройки.

2.3.9 Работа извещателя с применением отражателей «Отражатель-360» («Отражатель-820»)

2.3.9.1 Для создания излома зоны обнаружения извещателя на сложных участках периметра необходимо применять отражатель «Отражатель-360» или отражатель «Отражатель-820» (производство ООО «Охранная техника»).

2.3.9.2 При работе извещателя «FMW-3» с «Отражателем-360» (см. рисунок 2.10) суммарная длина зоны обнаружения $L1+L2$ (где $L1$ – расстояние между блоком ПРД и отражателем, $L2$ – расстояние между отражателем и блоком ПРМ) не должна превышать 50 м.

При работе извещателя с «Отражателем-820» суммарная длина зоны обнаружения $L1+L2$ должна быть в пределах:

– от 25 до 50 м – для извещателя «FMW-3».

При этом форма зоны обнаружения, её ширина и высота для отрезка $L1$ ($L2$) такие же, как и для участка извещателя длиной $L1$ ($L2$) при работе без отражателя.

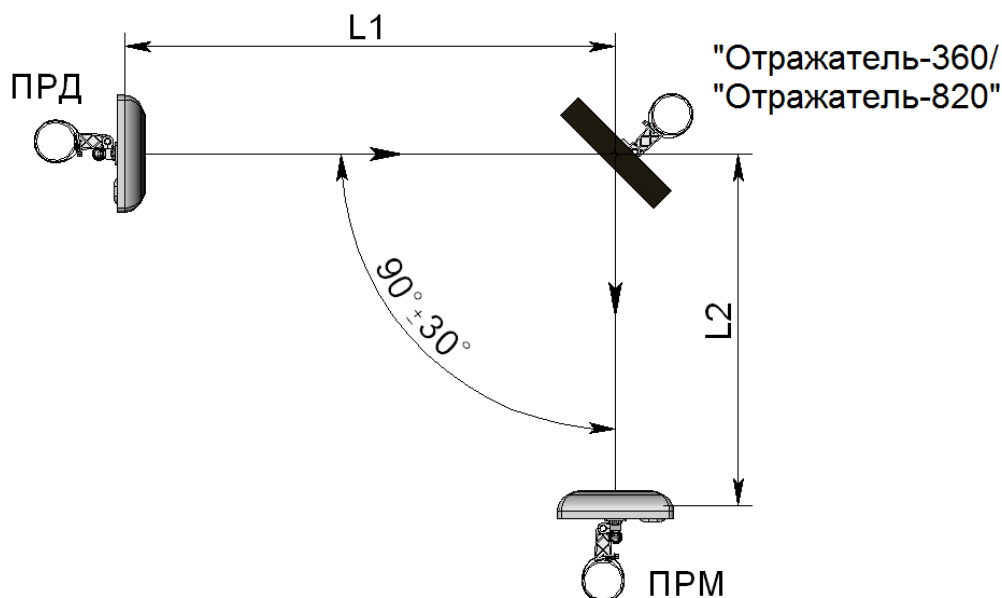


Рисунок 2.10 – Установка извещателя с применением отражателя «Отражатель-360» («Отражатель-820»)

2.3.9.3 Порядок установки и настройки извещателя с применением отражателей «Отражатель-360» («Отражатель-820»)

2.3.9.3.1 Монтировать блок ПРД, блок ПРМ и отражатель согласно пп.2.3.1-2.3.7 настоящего РЭ и с учетом требований п.2.3.9.2. При монтаже крепить блок ПРД, блок ПРМ и отражатель на одинаковой высоте от грунта.

2.3.9.3.2 Произвести грубую юстировку блока ПРД и блока ПРМ в направлении центра отражателя.

2.3.9.3.3 Открыть крышку блока ПРМ и подключить тестер с помощью жгута (из состава КИП) к гнезду «КТ».

2.3.9.3.4 Включить напряжение питания.

2.3.9.3.5 Изменяя положение отражателя, блока ПРМ и блока ПРД поворотом в вертикальной и горизонтальной плоскостях добиться появления сигнала на гнезде «КТ».

2.3.9.3.6 Произвести точную юстировку извещателя согласно пп.2.3.7.6 настоящего РЭ, применяя принципы последовательной юстировки, то есть сначала юстируем блок ПРД, затем отражатель и заканчиваем юстировкой блока ПРМ.

2.3.9.3.7 Настроить пороги срабатывания блока ПРМ по методике п.2.3.8 настоящего РЭ.

3 Техническое обслуживание

3.1 Общие указания

3.1.1 Своевременное проведение и полное выполнение работ по техническому обслуживанию (ТО) в процессе эксплуатации является одним из важных условий поддержания извещателя в рабочем состоянии и сохранения стабильности параметров в течение установленного срока службы.

3.1.2 При хранении и транспортировании извещателя техническое обслуживание не проводится.

3.1.3 При проведении технического обслуживания должны быть выполнены все работы, указанные в соответствующем регламенте, а выявленные неисправности и недостатки устранены.

3.2 Меры безопасности

3.2.1 ЗАПРЕЩАЕТСЯ ПРОВОДИТЬ ТО ВО ВРЕМЯ ИЛИ ПРИ ПРИБЛИЖЕНИИ ГРОЗЫ, А ТАКЖЕ ВО ВРЕМЯ ДОЖДЯ И СНЕГОПАДА.

3.2.2 ЗАПРЕЩАЕТСЯ ИСПОЛЬЗОВАТЬ НЕИСПРАВНЫЙ ИНСТРУМЕНТ ИЛИ ПРИБОРЫ.

3.3 Порядок технического обслуживания

3.3.1 Техническое обслуживание извещателя предусматривает плановое выполнение комплекса профилактических работ в объеме и с периодичностью, установленными в таблице 3.1

Таблица 3.1 – План и периодичность проведения ТО

Работы, проводимые при техническом обслуживании	Периодичность
	месяц
Проверка работоспособности извещателя	+
Внешний осмотр извещателя	+
Проверка состояния охраняемого участка	+

3.3.2 Проверка работоспособности извещателя

3.3.2.1 Для проведения дистанционной проверки работоспособности извещателя, на цепь «ДК» блока ПРД необходимо подать напряжение 5...30 В с приемно-контрольного прибора относительно «←» электропитания извещателя. При этом извещатель должен формировать тревожное извещение.

3.3.3 Внешний осмотр извещателя

3.3.3.1 Проверить целостность блока ПРД и блока ПРМ, обратить внимание на отсутствие вмятин, коррозии, нарушений покрытий, трещин. При наличии следов коррозии удалить её ветошью, смоченной керосином, и смазать поверхность противокоррозионным средством.

3.3.3.2 Проверить блок ПРД и блок ПРМ на отсутствие пыли, грязи, снега и льда со стороны излучения или приема и очищать их в случае необходимости.

3.3.3.3 Проверить затяжку крепежных деталей, крепящих блоки извещателя к опоре или охраняемой поверхности, при необходимости подтянуть крепежные детали.

3.3.3.4 Проверить состояние соединительных кабелей от блоков извещателя к распределительной коробке.

3.3.4 Проверка состояния охраняемого участка

3.3.4.1 Проверить охраняемый участок на предмет отсутствия на нем посторонних предметов, наличие которых может привести к появлению ложных срабатываний.

3.3.4.2 При проведении сезонных работ контролировать высоту травяного покрова. При высоте травяного покрова на участке более 0,3 м, траву необходимо выкашивать или удалять каким-либо другим способом.

3.3.4.3 При изменении высоты снежного покрова на охраняемом участке возможно появление ложных срабатываний из-за снижения входного сигнала на блок ПРМ. В этом случае необходимо расчистить снег, или изменить высоту установки блока ПРМ и блока ПРД на опорах.

После изменения высоты установки блока ПРМ и блока ПРД, необходимо произвести их юстировку и настройку порогов срабатывания согласно методикам, изложенным в настоящем РЭ.

4 Возможные неисправности и способы их устранения

4.1 Перечень возможных неисправностей извещателя приведен в таблице 4.1.

Таблица 4.1 – Перечень возможных неисправностей

Неисправность, внешнее проявление	Вероятная причина	Способ устранения
1 На приёмно-контрольном приборе непрерывно выдается тревожное извещение.	1 Нарушена линия связи.	Проверить целостность кабеля и правильность его подключения. Восстановить линию связи.
	2 Сгорел предохранитель в БП.	Заменить предохранитель.
	3 Нарушена юстировка извещателя.	Произвести юстировку блока ПРД и блока ПРМ.
	4 Неисправен блок ПРД.	Заменить блок ПРД.
	5 Неисправен блок ПРМ.	Заменить блок ПРМ.
2 Ложные срабатывания извещателя.	1 Мешают качающиеся ветви деревьев, оказавшиеся в зоне обнаружения.	Осмотреть охраняемый участок и устранить возможные помеховые факторы.
	2 Мешает качающаяся от ветра высокая трава на участке.	
	3 Уменьшился входной сигнал на блоке ПРМ из-за изменения высоты снежного покрова больше нормы.	
	4 Перемещение по участку животных.	
	5 Установлены слишком низкие пороги срабатывания блока ПРМ.	Произвести проверку правильности установки порогов срабатывания блока ПРМ.
	6 Не правильно отъюстирован извещатель	Произвести юстировку блока ПРД, блока ПРМ.
3 Извещатель не срабатывает при пересечении человеком участка.	1 Установлены слишком высокие пороги срабатывания блока ПРМ.	Произвести проверку правильности установки порогов срабатывания блока ПРМ.
	2 Нарушена юстировка извещателя.	Произведите юстировку блока ПРД, блока ПРМ.

5 Хранение

5.1 Извещатели в складском помещении должны храниться в заводской упаковке на стеллажах.

5.2 Помещение склада должно быть отапливаемым, температура воздуха в помещении склада должна поддерживаться от плюс 5 °С до плюс 40 °С, влажность до 80 %.

5.3 В помещении склада не должно быть паров кислот, щелочей и других химически активных веществ, пары которых могут вызвать коррозию.

5.4 При хранении должны строго выполняться требования манипуляционных знаков на упаковке.

5.5 Средний срок сохраняемости в заводской упаковке при температуре хранения от плюс 5 °С до плюс 40 °С при влажности воздуха 95 % при температуре 35 °С – не менее трех лет.

6 Транспортирование

6.1 Извещатели в упаковке могут транспортироваться автомобильным транспортом по дорогам с асфальтовым покрытием без ограничения расстояния и скорости, по грунтовым дорогам на расстояние до 500 км со скоростью до 40 км/ч. Параметры транспортирования железнодорожным, речным и воздушным транспортом, в соответствии с группой условий «С» по ГОСТ Р 51908-2002.

6.2 Климатические условия транспортирования:

- температура окружающей среды от минус 50 °С до плюс 60 °С;
- относительная влажность до 98 % при температуре плюс 25 °С;
- атмосферном давлении от 84 до 107 кПа (от 630 до 800 мм рт. ст.).

6.3 При транспортировании должны строго выполняться требования манипуляционных знаков на упаковке.

7 Утилизация

7.1 После окончания службы извещатель подлежит утилизации. Утилизация извещателя производится эксплуатирующей организацией и выполняется согласно нормам и правилам, действующим на территории РФ. В состав извещателя не входят экологически опасные элементы.

Лист регистрации изменений

Изм.	Номера листов(страниц)				Всего листов (страниц) в докум.	Номер докум.	Входящий номер сопроводительного документа и дата	Подпись	Дата
	изменённых	заменённых	новых	аннулированных					
1	-	все	-	-	34	Ю.069-2021			24.11.2021
2	-	все	-	-	34	Ю.080-2023			14.12.2023
3	-	все	-	-	34	Ю.021-2024			