



ООО «ОХРАННАЯ ТЕХНИКА»

**Извещатель охранной радиоволновый
объемный доплеровский
«Фантом-10», «Фантом-30»**

Паспорт

4372-015-53714857-2004 ПС

2023

1 ОБЩИЕ СВЕДЕНИЯ

Извещатель предназначен обнаружения проникновения в охраняемое помещение. Допускается установка извещателя под навесом. Извещатель формирует тревожное извещение о проникновении размыканием выходных контактов исполнительного реле.

Извещатель рассчитан на круглосуточную работу при температуре окружающего воздуха от минус 40°C до +80°C и относительной влажности воздуха до 98% при температуре 35°C.

Извещатель выполнен со степенью защиты IP55.

Извещатель соответствует требованиям ТР ЕАЭС 037/2016 «Об ограничении применения опасных веществ в изделиях электротехники и радиоэлектроники».

2 ТЕХНИЧЕСКИЕ ХАРАКТЕРИСТИКИ

2.1 Максимальная дальность действия не менее 10 м для извещателя «Фантом-10» и 30 м для «Фантом-30». Форма и размеры зоны обнаружения (ЗО) извещателя в свободном пространстве приведены на рис.1.1. Возможно уменьшение размеров ЗО до 1х1х1 м для извещателя «Фантом-10» и 3х1х1 м для «Фантом-30» при помощи регулятора.

Примечание – Дальность действия приведена для движения человека по направлению к извещателю или от извещателя. При пересечении ЗО перпендикулярно оси излучения извещателя максимальная дальность действия не менее 8 м для извещателя «Фантом-10» и 20 м для «Фантом-30».

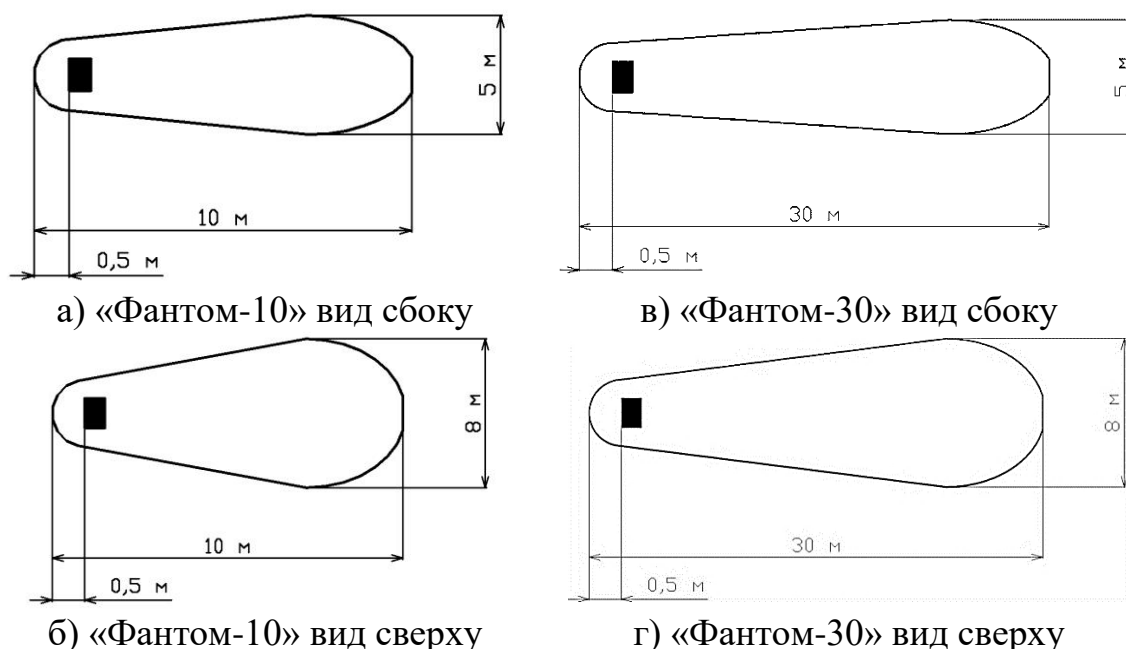


Рисунок 1.1 – Размеры и форма зоны обнаружения при движении к извещателю или от него

2.2 Извещатель обеспечивает выдачу тревожного извещения:

- при перемещении в ЗО человека со скоростью 0,3...8 м/с на расстояние не более 3 м;

- после подачи сигнала дистанционный контроль (ДК) длительностью не менее 1 с и амплитудой, равной напряжению питания (без отключения встроенного индикатора);

- при пропадании напряжения питания.

2.3 Длительность тревожного извещения не менее 3с.

2.4 Извещатель обеспечивает выдачу тревожного извещения путем размыкания контактов реле, позволяющего коммутировать максимальный ток 0,1А при максимальном напряжении 50 В, и отключением встроенного индикатора.

2.5 Время восстановления извещателя в дежурный режим после выдачи тревожного извещения не более 3 с, после включения питания - не более 15 с.

2.6 Извещатель не выдаёт тревожное извещение при воздействии следующих помех:

- пропадание сетевого напряжения на время не более 0,1 с.;

- перемещения мелкого предмета диаметром до 30 мм и длиной до 150 мм на расстоянии не менее 4 м от извещателя;

- наличие в ЗО исправных включенных ламп люминесцентного освещения;

- УКВ-излучение в диапазоне 150-175 МГц, мощностью до 8 Вт на расстоянии не менее 3 м.

2.7 Извещатель формирует сигнал вскрытия крышки, под которой расположены органы настройки. При вскрытии крышки размыкаются контакты кнопки несанкционированного вскрытия (БЛ). Нагрузочные параметры кнопки: ток до 0,2 А, напряжение до 80 В.

2.8 Электропитание извещателя должно осуществляться от источника постоянного тока напряжением 10...30 В при амплитуде пульсаций не более 20 мВ.

2.9 Ток потребления при 24 В не более 20 мА.

2.10 Габаритные размеры извещателя, без КМЧ, мм, не более: 141x123x71;

2.11 Масса, кг, не более: 0,5.

3 КОМПЛЕКТ ПОСТАВКИ

3.1 Комплект поставки извещателя:

- блок приёмо-передающий – 1 шт.;
- комплект монтажных частей в составе:
 - кронштейн-120 – 1 шт.;
 - сектор – 1 шт.;
 - втулка – 1 шт.;
 - болт М6x35 – 2 шт.;
 - гайка М6 – 1 шт.;
 - шайба 6 – 2 шт.;
 - труба гофрированная – 1 шт.;
 - ввод гофрошланга – 1 шт.;
- ключ S10x10 – 1 шт.;
- паспорт – 1 шт.;
- упаковка.

4 УКАЗАНИЯ МЕР БЕЗОПАСНОСТИ

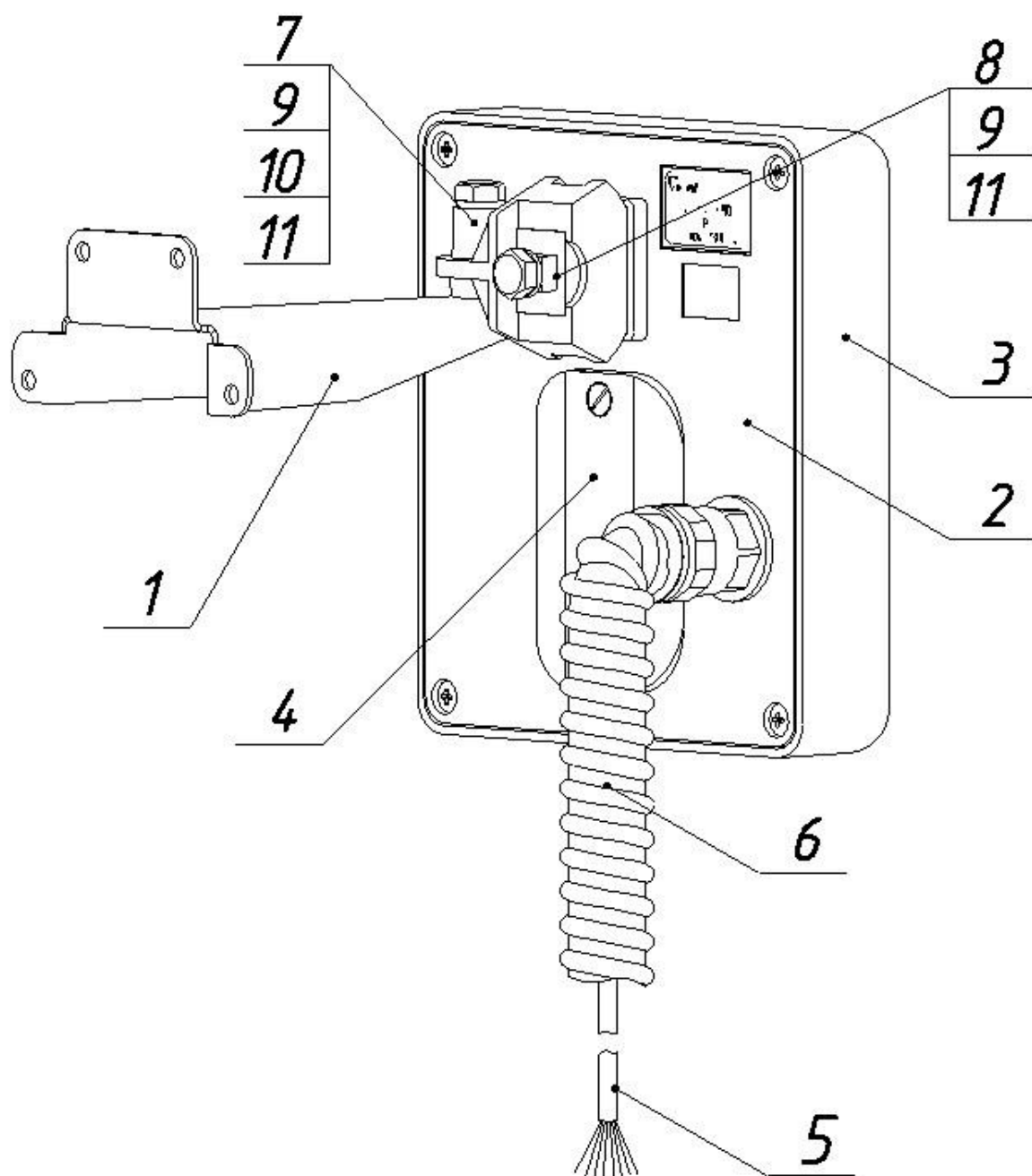
4.1 Максимальное значение средней плотности потока СВЧ энергии на расстоянии 1м от извещателя не превышает $1\text{мкВт} / \text{см}^2$, что соответствует нормам безопасности для лиц, профессионально не связанных с СВЧ.

5 КОНСТРУКЦИЯ ИЗВЕЩАТЕЛЯ

5.1 Внешний вид извещателя и установка его на стене изображены на рисунке 5.1. Конструкция извещателя представляет собой одноблочный корпус в пылебрызгозащищенном исполнении. Несущей конструкцией блока является основание 2. На основании 2 расположены микрополосковая антенна и плата обработки сигнала, закрытые радиопрозрачным кожухом 3. В нижней части кожуха имеются отверстия для предотвращения образования конденсата внутри блока. Для доступа к органам настройки и индикации необходимо снять крышку 4. Подключение извещателя к приемно-контрольному прибору производится с помощью кабеля 5, пропущенного через трубу гофрированную 6.

5.2 Приемопередающий блок извещателя устанавливается на вертикальной плоскости (стене, ограждении и т.п.) с помощью выносного кронштейна 1 в соответствии с рисунком 5.1. Углы поворота блока на выносном кронштейне в горизонтальной плоскости – 180° , в вертикальной плоскости: вверх – на угол 17° , вниз – на угол 45° .

5.3 При установке приемопередающего блока извещателя вдоль стен зданий и других протяженных поверхностей для крепления должны использоваться кронштейны с выносом от стены не менее 350 мм, т.к. за счёт поглощений и переотражений от стены тактико-технические характеристики извещателя могут ухудшиться.



- | | |
|--------------------------|------------------------|
| 1 – кронштейн; | 7 – сектор; |
| 2 – основание; | 8 – втулка; |
| 3 – кожух; | 9 – болт М6х35 – 2 шт; |
| 4 – крышка; | 10 – гайка М6; |
| 5 – кабель; | 11 – шайба 6 – 2 шт. |
| 6 – труба гофрированная; | |

Рисунок 5.1 – Внешний вид извещателя и установка его на стене.

6 ПОДГОТОВКА К РАБОТЕ

6.1 Рекомендации по установке и эксплуатации извещателя.

6.1.1 Для повышения помехоустойчивости извещателя рекомендуется устанавливать регулятором дальности минимально необходимые размеры ЗО.

6.1.2 При размещении извещателя необходимо учитывать возможность появления «мертвых зон» за предметами большого размера и «прозрачность» тонких диэлектрических предметов и перегородок.

6.1.3 Крепление извещателя должно исключать его вибрацию.

6.1.4 Не допускается наличие движущихся и колеблющихся неметаллических предметов в ЗО.

6.1.5 Не допускается наличие движущихся и колеблющихся металлических предметов в направлении излучения на расстоянии менее 10м от границы ЗО.

6.2 Установка и регулировка извещателя.

6.2.1 Установите извещатель согласно рисунку 5.1.

6.2.2 Произведите коммутацию сигнальных цепей и цепей питания в соответствии с таблицей 1.

Таблица 1

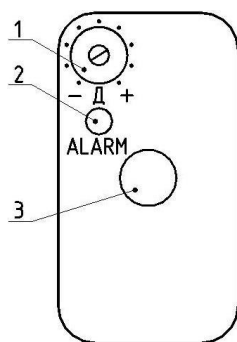
Наименование	Цвет жилы кабеля	Назначение
«+»	белый	напряжение питания
«-»	коричневый	
«НЗ»	жёлтый	контакты реле
«НЗ»	розовый	
«ДК»	зелёный	дистанционный контроль
«БЛ»	Красный	Цепь несанкционированного вскрытия
«БЛ»	синий	

6.2.3 Сориентируйте извещатель в требуемом направлении.

6.2.4 Снимите крышку 4 (рисунок 5.1), под которой находятся органы настройки и индикации (рисунок 6.1).

6.2.5 Подайте на извещатель напряжение питания.

6.2.6 Через 15 с индикатор «Alarm» должен постоянно гореть, что говорит о готовности извещателя к работе.



- 1 – Регулятор «Дальность»;
- 2 – Индикатор «Alarm» («Тревога»);
- 3 – Кнопка несанкционированного вскрытия.

Рисунок 6.1 – Органы настройки и индикации.

6.2.7 Определите границы ЗО по погасанию индикатора пробными проходами по направлению к извещателю со скоростью 0,3...0,5м/с. Установите необходимые размеры ЗО при помощи регулятора «Д» («Дальность»). Поворот по часовой стрелке соответствует увеличению дальности и наоборот. При необходимости - уточните ориентацию извещателя.

6.2.8 В процессе эксплуатации рекомендуется проверять извещатель по методике п. 6.2.7 ежемесячно.

7 СВИДЕТЕЛЬСТВО О ПРИЕМКЕ

7.1 Извещатель охранный объемный радиоволновый «Фантом - _____ », заводской № _____ соответствует техническим условиям ТУ 4372-015-53714857-2004 и признан годным к эксплуатации.

Дата выпуска _____ 20 _____ г.

Штамп ОТК

8 СВЕДЕНИЯ ОБ УТИЛИЗАЦИИ

8.1 Извещатели соответствуют требованиям ТР ЕАЭС 037/2016 «Об ограничении применения опасных веществ в изделиях электротехники и радиоэлектроники».

8.2 После окончания службы извещатель подлежит утилизации. Утилизация извещателя производится эксплуатирующей организацией и выполняется согласно нормам и правилам, действующим на территории РФ. В состав извещателя не входят экологически опасные элементы.

9 ГАРАНТИЙНЫЕ ОБЯЗАТЕЛЬСТВА

9.1 Предприятие-изготовитель гарантирует соответствие характеристик извещателя требованиям ТУ 4372-015-53714857-2004 при соблюдении потребителем условий и правил эксплуатации, установленных 4372-015-53714857-2004 ПС.

9.2 Гарантийный срок – 3 года со дня продажи предприятием–изготовителем.

9.3 Гарантии не распространяются на извещатели:

- с нарушенными гарантийными пломбами;
- с механическими повреждениями,

а также вышедшими из строя по причине стихийных бедствий (молния, пожар, наводнение).

9.4 Средний срок службы – 8 лет.

Дата продажи _____ 20_____ г.

По вопросам гарантийного и послегарантийного обслуживания обращаться по адресам:

1. Технический Сервисный Центр ООО «Охранная техника».
442960, г. Заречный, Пензенской области, а/я 45.
тел./факс: 8-(841-2) 65-53-16 (многоканальный), E-mail: servis@forteza.ru.
2. Сервисный Центр ООО «ЭМАН».
660079, г. Красноярск, ул. 60 лет Октября, 96 Г.
тел./факс: 8-(3912) 33-98-66, E-mail: eman@online.ru.
3. Сервисный центр на базе Иркутского филиала ФКУ ГЦИТОиС ФСИН России.
664081, г. Иркутск, ул. Пискунова, 146
тел.: (3952) 53-23-20, 53-26-20, E-mail: mrvo_cito@mail.ru.
4. Сервисный Центр ООО «ИСК «Гардиан»»
Сервисный Центр ООО «ИТЦ «Гардиан»»
614007, г. Пермь, ул. 25 Октября, 72.
тел. (342) 2-609-700, E-mail: sar@grdn.ru.

**Информацию о дополнительных Сервисных Центрах смотри на
сайте www.FORTEZA.ru**

Адрес изготовителя:

ООО «ОХРАННАЯ ТЕХНИКА»
442960, г. Заречный, Пензенской обл., а/я 45.
Тел./факс (8412) 65-53-16, многоканальный.
E-mail: ot@forteza.ru; Web: www.FORTEZA.ru