



ОКПД2 26.30.50.111

Утвержден

ФРСБ.425911.050ПС-ЛУ

**КРОНШТЕЙН-500**

**КРОНШТЕЙН-350**

Паспорт

ФРСБ.425911.050ПС

г. Заречный

2024 г.

# 1 Основные сведения об изделии и технические данные

## 1.1 Кронштейн- ФРСБ.425911.050.

Адрес предприятия – изготовителя:

ООО "ОХРАННАЯ ТЕХНИКА"

442960, г.Заречный Пензенской обл, а/я 45

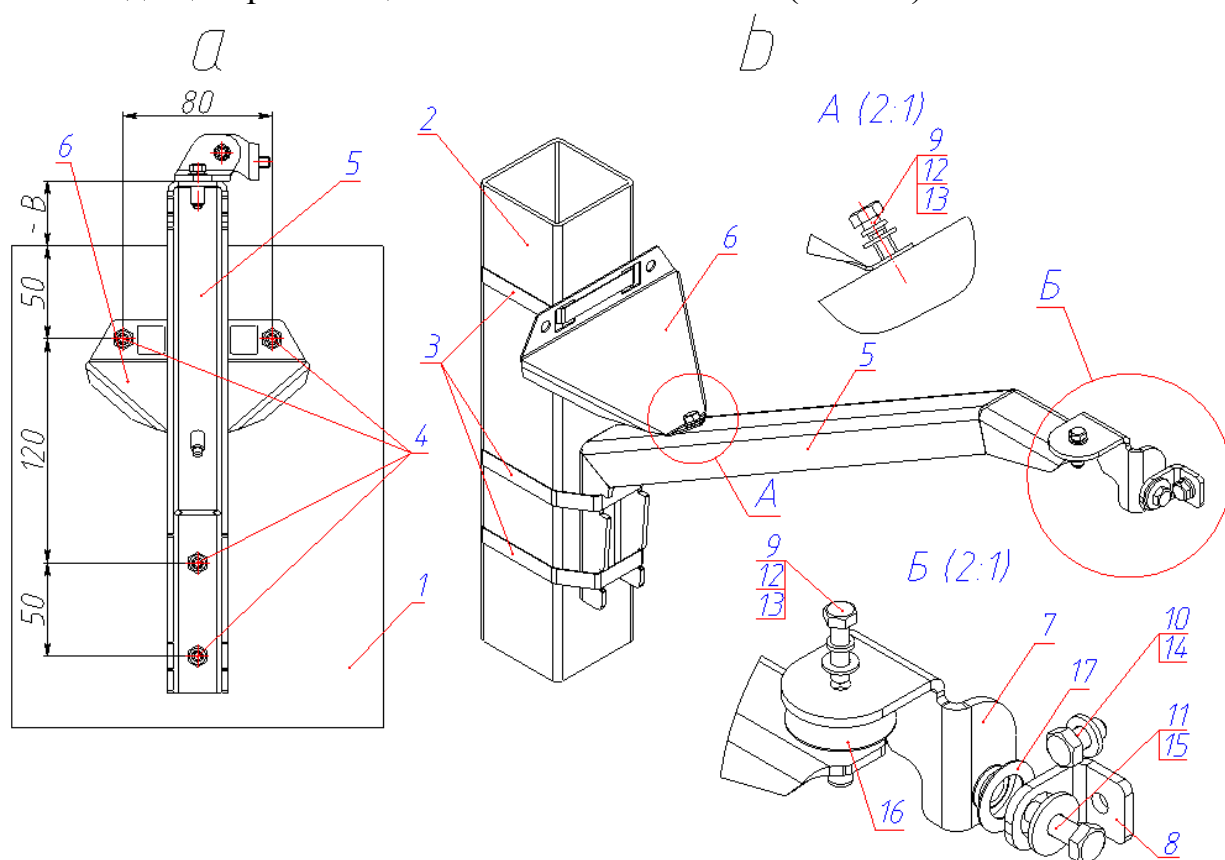
тел./факс (8412) 65-53-16, многоканальный

E-mail: [ot@forteza.ru](mailto:ot@forteza.ru)

Internet: [www.FORTEZA.ru](http://www.FORTEZA.ru)

## 1.2 Основные технические данные

КРОНШТЕЙН-500 (350) ФРСБ.425911.050 (далее – «кронштейн») предназначен для крепления охранных извещателей на ограждение или стену с целью защиты от перелазов и проникновения в окна. Вынос от опоры ограждения или стены до центра извещателя составляет 500 мм (350 мм).



1 – ограждение;		10 – болт М6х10	– 1 шт.;
2 – опора;		11 – болт М6х20	– 1 шт.;
3 – хомут	– 3 шт.;	12 – шайба пружинная 5	– 2 шт.;
4 – болт анкерный	– 4 шт.;	13 – шайба 5	– 2 шт.;
5 – кронштейн	– 1 шт.;	14 – шайба 6	– 1 шт.;
6 – уголок	– 1 шт.;	15 – шайба 6 увелич.	– 1 шт.;
7 – уголок	– 1 шт.;	16 – шайба РЕТ	– 1 шт.;
8 – вынос	– 1 шт.;	17 – прокладка РЕТ	– 1 шт.
9 – болт М5х20	– 2 шт.;		

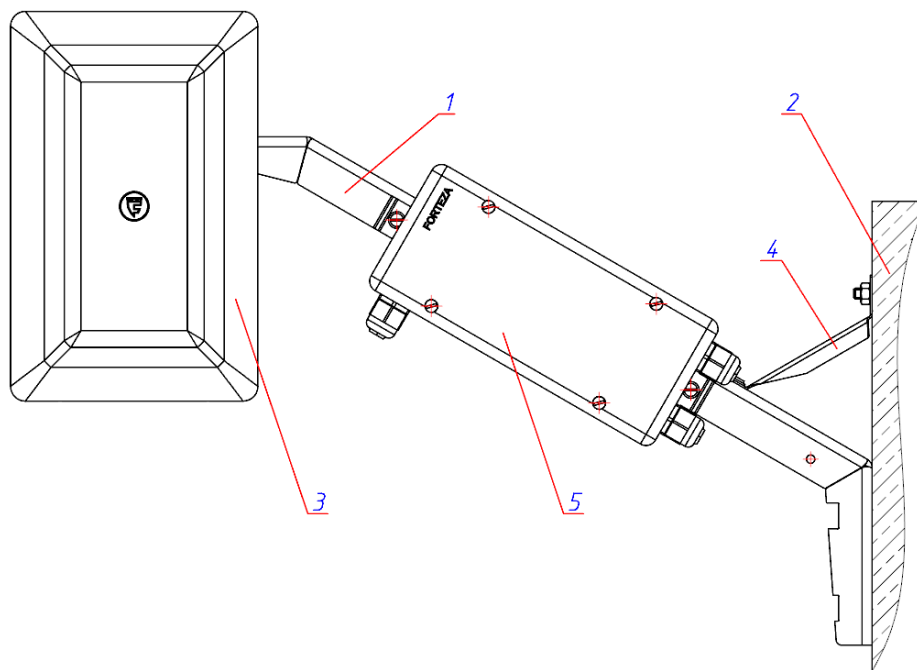
В = 130 мм (для КРОНШТЕЙНА-500), В = 20 мм (для КРОНШТЕЙНА-350)

Рисунок 1 – Пример крепления кронштейна на ограждении (а) или на опоре (б)

Для крепления кронштейна на опоре ограждения предусмотрены прямоугольные отверстия под хомут поз.3 (хомут в комплект поставки не входит).

Кронштейн крепится к вертикальной поверхности при помощи четырех анкерных болтов поз.4 (резьба М6) (в комплект поставки не входят).

Конструкцией предусмотрена возможность установки на кронштейн коробки распределительной «БАРЬЕР-КР-М» (пластик) при помощи винтов М4х16 с гайками М4 и шайбами 4 из комплекта «КМЧ-350/500» или стяжками пластиковыми 3х200 (в комплект поставки не входят).



1 – кронштейн;  
2 – ограждение;  
3 – извещатель;

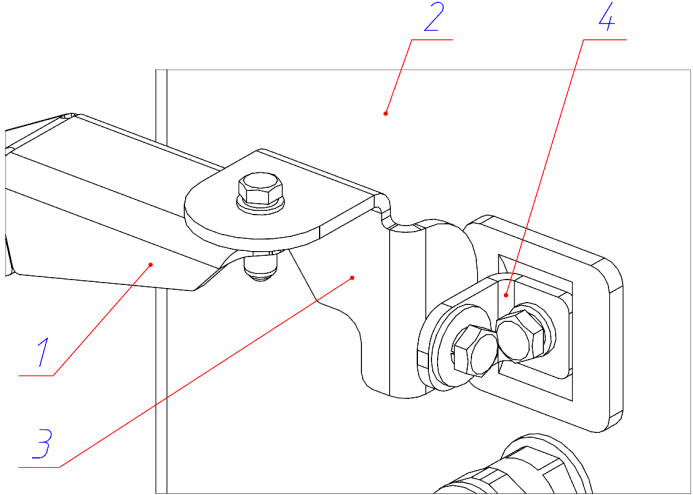
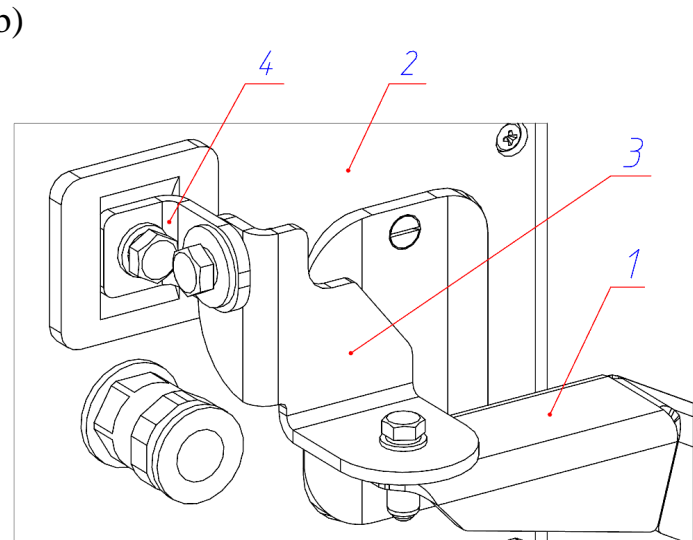
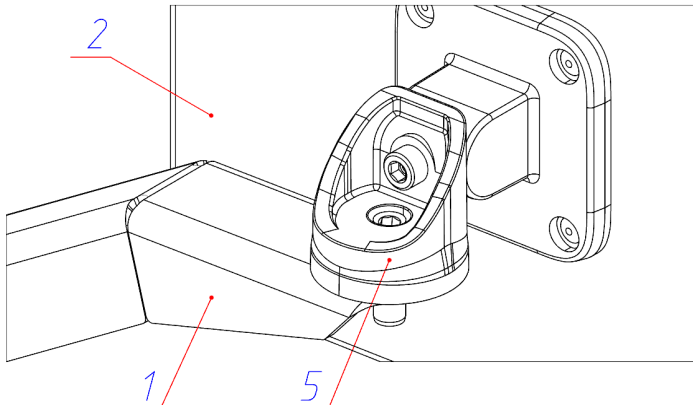
4 – уголок;  
5 – коробка распределительная «БАРЬЕР-КР-М».

Рисунок 2 – Пример установки коробки распределительной «БАРЬЕР-КР-М» на кронштейне

2 Варианты установки извещателей производства ООО «Охранная техника» на кронштейн.

№ п/п	Наименование извещателей	Вариант установки
1	2	3
1	<ul style="list-style-type: none"> <li>- серия «БАРЬЕР»</li> <li>- серия «БАРЬЕР-РС»</li> <li>- серия «ФОРТЕЗА»</li> <li>- серия «ФОРМАТ»</li> <li>- серия «ЦИКЛОП»</li> <li>- серия «ЗЕБРА» (кроме извещателей «ЗЕБРА-30(5,8)», «ЗЕБРА-42(5,8)»)</li> <li>- FMW-3/1, FMW-3/2</li> </ul>	

Продолжение таблицы

1	2	3
2*	- FMW-3	<p>a)</p>  <p>b)</p> 
3**	- серия «ФОРТЕЗА-М» - «ЗЕБРА-30(5,8)», «ЗЕБРА-42(5,8)»	
<p>1 – кронштейн; 2 – извещатель; 3 – уголок; 4 – вынос; 5 – кронштейн из состава извещателя.</p> <p>Примечания:</p> <p>* Извещатель FMW-3 необходимо устанавливать одним из способов (а или б) в зависимости от угла поворота извещателя.</p> <p>** Извещатель устанавливать на кронштейн поз.5 из состава извещателя, предварительно отсоединив от кронштейна поз.1 уголок поз.3 и вынос поз.4.</p>		

### 3 Комплектность

Наименование извещателя (составной части, документа)	Обозначение конструкторского документа	Количество	
		ФРСБ.425911.050 КРОНШТЕЙН-500	ФРСБ.425911.050-01 КРОНШТЕЙН-350
1 Паспорт	ФРСБ.425911.050ПС	1	1
2 Кронштейн	ФРСБ.301569.017	1	-
Кронштейн	ФРСБ.301569.017-01	-	1
3 Уголок	ФРСБ.745522.001	1	1
4 Комплект монтажных частей КМЧ в составе:	ФРСБ.425911.051		
4.1 Уголок	ФРСБ.301564.005	1	1
4.2 Прокладка РЕТ	ФРСБ.711141.001	1	1
4.3 Шайба РЕТ	ФРСБ.741314.003	1	1
4.4 Вынос	ФРСБ.745232.004	1	1
4.5 Болт DIN 933-M5x20-A2-70		2	2
4.6 Болт DIN 933-M6x10-A2-70		1	1
4.7 Болт DIN 933-M6x20-A2-70		1	1
4.8 Шайба DIN 125-5,3-300 HV-A2		2	2
4.9 Шайба DIN 125-6,4-300 HV-A2		1	1
4.10 Шайба DIN 127-B5-FSt		2	2
4.11 Шайба DIN 9021-6,4-140 HV-A2		1	1
5 Комплект монтажных частей для кронштейна «КМЧ-350/500», в составе:	ФРСБ.425911.056	1*	1*
5.1 Винт DIN 84-M4x16-A2-70		2*	2*
5.2 Гайка DIN 934-M4-A2-70		2*	2*
5.3 Шайба DIN 125-4,3-300HV-A2		2*	2*
6 Упаковка	ФРСБ.425915.039	1	1
* Поставляется для крепления коробки распределительной «БАРЬЕР-КР-М».			

#### 4 Срок службы и хранения, гарантии изготовителя

4.1 Срок службы 8 лет, в том числе срок хранения 3 года в упаковке предприятия-изготовителя, в отапливаемых складских помещениях, при температуре воздуха в помещении склада от плюс 5 °С до плюс 40 °С, с влажностью воздуха до 80 %.

4.2 Гарантийный срок на изделие – три года со дня продажи предприятием-изготовителем.

4.3 Гарантийный срок на лакокрасочное покрытие – один год в нормальных климатических условиях со дня продажи предприятием-изготовителем.

4.4 Гарантии не распространяются на изделия с механическими повреждениями.

5 Свидетельство об упаковывании

КРОНШТЕЙН-500 (350) ФРСБ.425911.050 упакован ООО «Охранная техника» согласно требованиям, предусмотренным в действующей технической документации.

6 Свидетельство о приёмке

КРОНШТЕЙН-500 (350) ФРСБ.425911.050 изготовлен и принят в соответствии с обязательными требованиями государственных стандартов, действующей технической документацией и признан годным для эксплуатации.

Начальник ОТК

\_\_\_\_\_ Д.С. Егоров

МП

20 \_\_\_\_\_

год      месяц      число

7 Сведения об утилизации

После окончания службы кронштейн подлежит утилизации. Утилизация кронштейна производится эксплуатирующей организацией и выполняется согласно нормам и правилам, действующим на территории РФ. В состав кронштейна не входят экологически опасные элементы.

8 Дата продажи \_\_\_\_\_ 20 \_\_\_\_ г.