



ОКПД2 26.30.50.111

Утвержден
ФРСБ.425144.062-28.04РЭ-ЛУ

**ИЗВЕЩАТЕЛЬ ОХРАННЫЙ
РАДИОВОЛНОВЫЙ ОБЪЁМНЫЙ**

«ЗЕБРА-30(5,8)-O-Ethernet»

Руководство по эксплуатации

ФРСБ.425144.062-28.04РЭ

г. Заречный
2023

СОДЕРЖАНИЕ

Введение.....	3
1 Описание и работа изделия	4
1.1 Назначение извещателя	4
1.2 Технические характеристики	5
1.3 Состав изделия	8
1.4 Устройство и работа	9
1.5 Средства измерений, инструмент и принадлежности.....	11
1.6 Маркировка	11
1.7 Упаковка	11
2 Использование по назначению	11
2.1 Эксплуатационные ограничения	11
2.2 Подготовка изделия к использованию	12
2.3 Установка и настройка извещателя.	13
3 Техническое обслуживание	33
3.1 Общие указания	33
3.2 Меры безопасности	33
3.3 Порядок технического обслуживания	33
4 Возможные неисправности и способы их устранения	34
5 Хранение	35
6 Транспортирование	35

Настоящее руководство по эксплуатации распространяются на извещатель охранной радиоволновой объёмный «ЗЕБРА-30(5,8)-O-Ethernet» (далее – «извещатель»).

Особенностью извещателей серии ЗЕБРА-30(5,8) является рабочая частота 5,8 ГГц, обеспечивающая извещателям следующие преимущества:

- нечувствительность к атмосферным осадкам (дождь, снег);
- повышенная устойчивость к наличию травяного покрова (допустимая высота покрова 0,3 м);
- повышенная устойчивость к наличию отдельных растений высотой до 0,5 м;
- повышенная устойчивость к вибрациям опоры.

Руководство содержит сведения, необходимые для изучения извещателя и принципа его работы, проведения монтажа, включения извещателя и организации его правильной эксплуатации.

Блок приёма-передающий извещателя (далее – блок ПРМ-ПРД) формирует зону обнаружения, состоящую из 12 подзон с возможностью управления ими (отключение подзон, отдельная установка чувствительности в каждой подзоне) удалённо через интерфейс Ethernet или через беспроводной интерфейс Bluetooth.

Принцип действия извещателя основан на методе линейной частотной модуляции. Сверхвысокочастотный передатчик блока ПРМ-ПРД излучает в направлении охраняемой зоны электромагнитные волны, которые, отражаясь от цели и окружающих предметов, попадают на сверхвысокочастотный приемник блока ПРМ-ПРД.

Изменения принятых электромагнитных волн, вызванные доплеровским эффектом при движении нарушителя в зоне обнаружения, усиливаются и обрабатываются по заданному алгоритму. Если изменения превышают пороговое значение, происходит выдача извещателем извещения о тревоге.

Срабатывание извещателя – размыкание контактов исполнительного реле.

Извещатель по способу защиты человека от поражения электрическим током соответствует классу III по ГОСТ МЭК 60335-1.

По уровню создаваемых промышленных радиопомех извещатель соответствует нормам ГОСТ Р 50009 - группа ЭИ1, ЭК1 для ТС, предназначенных для применения в промышленных зонах.

Извещатель является неспециализированным оконечным устройством, работающим в полосе частот 5725 – 5875 МГц с максимальной эффективной излучаемой мощностью не более 25 мВт и в соответствии с Постановлением Правительства РФ от 20 октября 2021 г. № 1800 «Правила регистрации радиоэлектронных средств и высокочастотных устройств» не подлежит регистрации в радиочастотных органах.

1 Описание и работа изделия

1.1 Назначение извещателя

1.1.1 Извещатель предназначен для охраны участков периметра, открытых (закрытых) площадок различных объектов и обеспечивает обнаружение человека, передвигающегося «в рост» или «согнувшись» в зоне обнаружения.

Возможно применение извещателя для защиты ограждения (забора) от перелеза или для защиты от проникновения в окна.

Применение извещателя на объектах, имеющих мощные источники электромагнитного излучения (радиопередающие станции и т.п.) определяется опытной эксплуатацией.

1.1.2 Извещатель формирует извещение о тревоге в следующих случаях:

- при пересечении стандартной целью (человек массой от 50 кг и ростом от 165 см) зоны обнаружения со скоростью от 0,1 до 8 м/с «в рост» или «согнувшись» с вероятностью не менее 0,98;
- при подаче на блок ПРМ-ПРД сигнала дистанционного контроля;
- при пропадании напряжения питания.

1.1.3 Извещатель формирует извещение о неисправности в следующих случаях:

- при снижении напряжения электропитания ниже 10 В;
- в случае нарушения работоспособности извещателя при автоматическом контроле.

1.1.4 Извещатель не выдает извещение о тревоге в следующих случаях:

- при перемещении в зоне обнаружения вторичной стандартной цели, имитирующей птиц и мелких животных с линейными размерами не более 0,3 м на расстоянии более 5 м от извещателя;
- при работе второго аналогичного извещателя с отличающейся частотной литерой на одной площадке с частичным перекрытием зоны обнаружения;
- при движения одиночного автотранспорта параллельно оси зоны обнаружения на расстоянии не менее 5 м от её границы;
- движения автотранспорта за пределами зоны обнаружения в направлении излучения на расстоянии не менее 20 м от её границы;
- при воздействии дождя и снега до 20 мм/час;
- при сильном тумане;
- при воздействии солнечной радиации;
- при воздействии ветра со скоростью не более 20 м/с.
- при воздействии УКВ радиостанций диапазона 433 МГц и сотового телефона на расстоянии более 0,5 м от извещателя.

1.1.5 Условия эксплуатации извещателя

Извещатель по устойчивости к климатическим и механическим воздействиям соответствует условиям эксплуатации IV класса по ГОСТ Р 54455-2011, категории размещения 1, климатическое исполнение «УХЛ» по ГОСТ 15150-69.

- диапазон рабочих температур от минус 50°C до плюс 80°C;

Настройка с помощью Bluetooth возможна в диапазоне температур от минус 40°C до плюс 75°C;

- относительная влажность воздуха до 100 % при температуре 40 °C без конденсации влаги.

1.2 Технические характеристики

1.2.1 Конфигурация зоны обнаружения, формируемой извещателем, установленном на опоре, максимальная дальность действия извещателя, минимальная дальность действия извещателя, ширина зоны обнаружения извещателя, высота зоны обнаружения извещателя представлены на рисунках 1.1, 1.2 и в таблицах 1.1, 1.2.

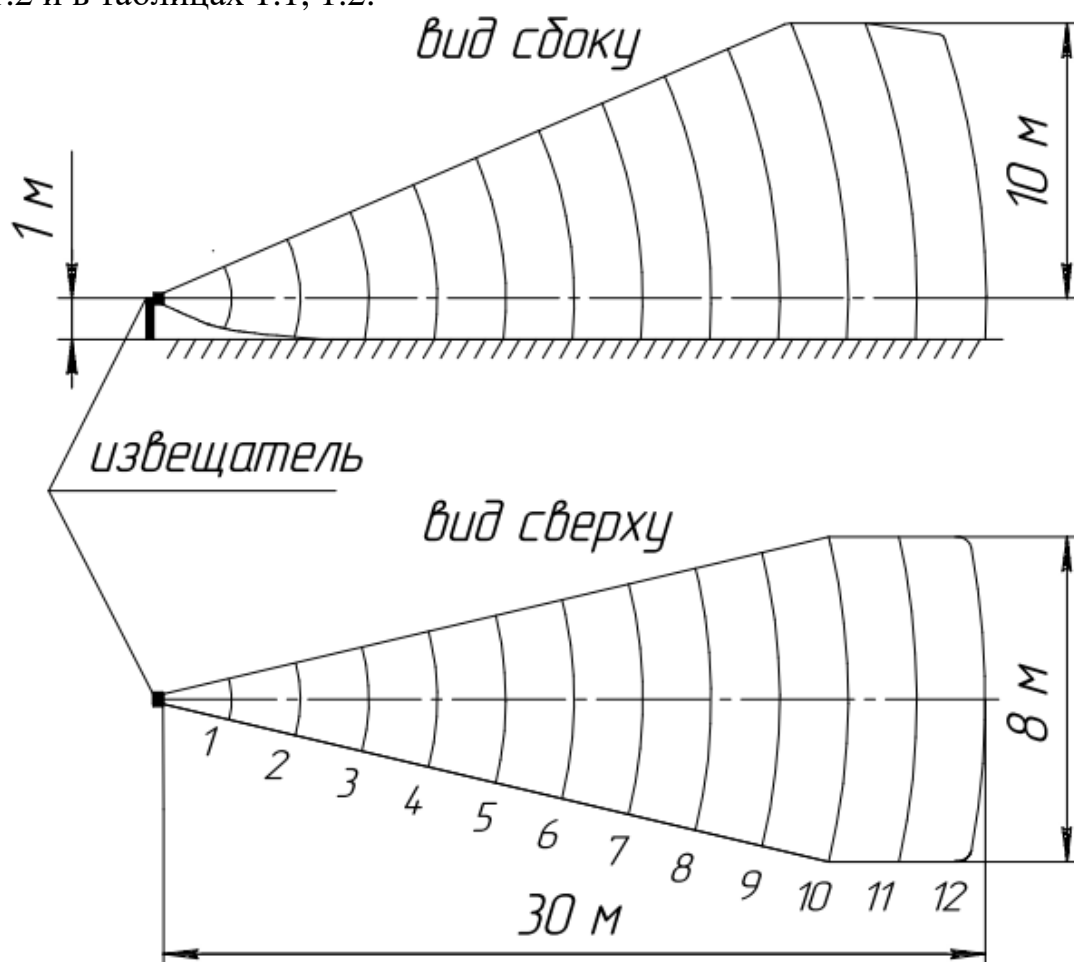


Рисунок 1.1 – Максимальная зона обнаружения, формируемая извещателем, установленным на опоре на высоте 1 метр от поверхности земли

Таблица 1.1 – Соответствие номера подзоны и размеров зоны обнаружения в свободном пространстве

Номер подзоны	Расстояние от извещателя, на котором находится соответствующая подзона	Ширина зоны обнаружения	Высота зоны обнаружения
1	0-2,5 м	0,8 м	2 м
2	2,5-5 м	1,7 м	4 м
3	5-7,5 м	2,6 м	6 м
4	7,5-10 м	3,5 м	8 м
5	10-12,5 м	4,3 м	10 м
6	12,5-15 м	5,0 м	12 м
7	15-17,5 м	5,7 м	14 м
8	17,5-20 м	6,5 м	16 м
9	20-22,5 м	7,3 м	18 м
10	22,5-25 м	8,0 м	20 м
11	25-27,5 м	8,0 м	20 м
12	27,5-30 м	8,0 м	20 м

Примечание – Значения расстояний, приведённых в таблице 1.1, указаны ориентировочно, фактически расстояния могут несколько отличаться от указанных значений, что определяется погрешностью заводской регулировки, установленной чувствительностью, влиянием поверхности земли и наличием отражающих предметов в зоне обнаружения.

Таблица 1.2 – Максимальная и минимальная дальность действия извещателя, высота зоны обнаружения, ширина зоны обнаружения в свободном пространстве

Максимальная дальность действия, м (12 поперечных подзон по 2,5 м)	Минимальная дальность действия, м	Высота зоны обнаружения, м	Ширина зоны обнаружения, м
30	2,5	8	20

1.2.2 Параметры извещателя «ЗЕБРА-30(5,8)-O-Ethernet» соответствуют указанным в п.1.2.1 при соблюдении требований по пп.1.2.2.1, 1.2.2.2.

1.2.2.1 Охраняемый участок должен удовлетворять следующим требованиям:

а) максимальная высота неровностей в зоне обнаружения не должна превышать $\pm 0,3$ м;

б) высота травяного покрова в зоне обнаружения не должна превышать 0,3 м, высота отдельных растений не должна превышать 0,5 м;

в) высота снежного покрова в зоне обнаружения не должна превышать 0,4 м;

г) сетчатое или решетчатое ограждение, расположенное перпендикулярно оси зоны обнаружения, является полупрозрачной

преградой для СВЧ излучения. Большая часть излучения проникает сквозь заграждение, следовательно требования пунктов д) - ж) распространяются на пространство за сетчатым (решетчатым) заграждением;

д) не допускается наличие ветвей деревьев, кустов ближе 5 м от границ зоны обнаружения, а в направлении излучения – ближе 20 м;

е) допускается движение людей на расстоянии не менее 3 м от границ зоны обнаружения. В направлении излучения движение людей допускается не ближе 10 м от установленной границы зоны обнаружения.

Допускается движение транспорта на расстоянии не менее 5 м от границ зоны обнаружения. В направлении излучения движение транспорта допускается не ближе 20 м от установленной границы зоны обнаружения;

ж) не рекомендуется направлять извещатель в сторону поверхностей с большой отражающей способностью (металл, железобетон и т.п.), так как чувствительность к вибрациям и движению объектов на фоне таких поверхностей существенно возрастает;

з) при установке извещателя необходимо исключить сток воды в непосредственной близости от извещателя, струи воды должны быть исключены на всем протяжении зоны обнаружения.

Внешний блок кондиционера в зоне обнаружения может быть причиной помех. В этом случае рекомендуется установить экран (металлический лист) перед кондиционером;

и) необходимо учитывать эффект «радиотени» (отсутствие чувствительности за крупными объектами в зоне обнаружения).

1.2.2.2 Охраняемое помещение должно удовлетворять следующим требованиям:

а) не допускается нахождение в охраняемом помещении животных и птиц;

б) не допускается наличие в охраняемом помещении вибрирующих и колеблющихся предметов (форточки, двери, вытяжные вентиляторы и т.п.).

1.2.3 Рабочая частота извещателя составляет от 5,725 до 5,875 ГГц.

1.2.4 Извещатель изготавливается в одной из трех частотных литер L1, L2, L3 для исключения влияния друг на друга при совместном использовании извещателей.

Ограничения по применению извещателей с одинаковыми литерами приведены в п.2.1.3.

1.2.5 Извещатель обеспечивает соотношение сигнал/шум не менее 10 (контролируется программой Config Zebra FM Series).

1.2.6 Время технической готовности извещателя после подачи напряжения питания - не более 15 с.

1.2.7 Длительность извещения о тревоге - не менее 3 с.

1.2.8 Время восстановления извещателя в дежурный режим после выдачи извещения о тревоге - не более 5 с.

1.2.9 Электропитание извещателей осуществляется от источника постоянного тока напряжением от 10 до 30 В с пульсациями не более 0,03 В

эфф. Мощность, потребляемая извещателем, не более 1 Вт. Пусковой ток извещателя не более 0,5 А при напряжении электропитания 24 В.

1.2.10 Параметры исполнительного оптоэлектронного реле: максимальный коммутируемый ток не более 0,1 А, максимальное напряжение не более 50 В, сопротивление в замкнутом состоянии не более 130 Ом (вместе с элементами грозозащиты).

1.2.11 Входные цепи блока ПРМ-ПРД имеют защиту от кратковременных электрических наводок (в том числе грозовых) амплитудой до 900 В.

1.2.12 Извещатель устойчив к воздействию электромагнитных помех по ГОСТ Р 50009-2000, степень жесткости 2.

1.2.13 Блок ПРМ-ПРД извещателя выполнен со степенью защиты IP55.

1.2.14 Извещатель имеет возможность удаленной настройки и контроля по интерфейсу Ethernet.

1.2.15 Извещатель имеет возможность настройки и контроля, в том числе в полевых условиях, с помощью планшетного компьютера, работающего на платформе Android, по интерфейсу Bluetooth.

1.2.16 Извещатель имеет возможность дистанционного контроля работоспособности при эксплуатации (см. п.3.3.2.1).

1.2.17 Извещатель имеет автоматический контроль работоспособности.

1.2.18 Конструкция блока ПРМ-ПРД извещателя обеспечивает максимальные значения углов поворота:

- на кронштейне - не менее 90° в горизонтальной плоскости и не менее 40° в вертикальной плоскости вверх, не менее 15° в вертикальной плоскости вниз;

- относительно опоры - 360°.

1.2.19 Среднее время наработки на отказ - не менее 60000 часов.

1.2.20 Полный средний срок службы - не менее 8 лет.

1.2.21 Масса извещателя с учетом крепежных элементов не более 1,0 кг.

1.3 Состав изделия

1.3.1 Комплектность извещателя представлена в таблице 1.2

Таблица 1.2 – Комплектность извещателя охранного радиоволнового объемного серии «ЗЕБРА-30(5,8)-О-Ethernet» ФРСБ.425144.062-28.04

Наименование	Обозначение	Кол-во	Примечание
Блок ПРМ-ПРД	ФРСБ.425149.141	1	
Комплект монтажных частей	ФРСБ.425911.045	1	см. таблицу 1.3
Руководство по эксплуатации	ФРСБ.425144.062-28.04РЭ	1	
Паспорт	ФРСБ.425144.062-28.04ПС	1	
Упаковка	ФРСБ.425915.053	1	
Ключ 7812-0373 ГОСТ 11737-93		1	S=4 мм

1.3.2 Состав комплектов монтажных частей представлен в таблице 1.3.
Таблица 1.3 – Состав КМЧ

Наименование	Обозначение	Кол-во	Примечание
1 Комплект монтажных частей, в нём:	ФРСБ.425911.045		
1.1 Ввод гофрошланга		1	
1.2 Труба гофрированная РА601013F0		1	L=0,75м
1.3 Хомут 70-90		2	

Пример записи при заказе:

«Извещатель охранный радиоволновый
«ЗЕБРА-30(5,8)-О-Ethernet» ФРСБ.425144.062ТУ».

Примечание - При заказе дополнительно указывается необходимость разделения извещателей по частотным литерам.

Для установки, монтажа и эксплуатации извещателей серии «ЗЕБРА-30(5,8)», ООО «Охранная техника» по отдельному заказу изготавливает и поставляет следующие изделия: блок питания «БПУ-24-0,5» («БПУ-15-0,15», «БПР-15-0,15», «БПР-24-0,5», «БПР-12-1», «БПУ-24-0,7»); коробка распределительная «Барьер-КР-М» («Барьер-КР», «Барьер-КР84»); блок грозозащиты «БГр-б» («БГр-4»); стойки для установки в грунт «ОПОРА-2», «ОПОРА-2,5», кронштейны для крепления на стену с выносом 1000/1250, 500, 350, 120М мм, устройство настройки извещателей «УНИ» с предустановленным программным обеспечением.

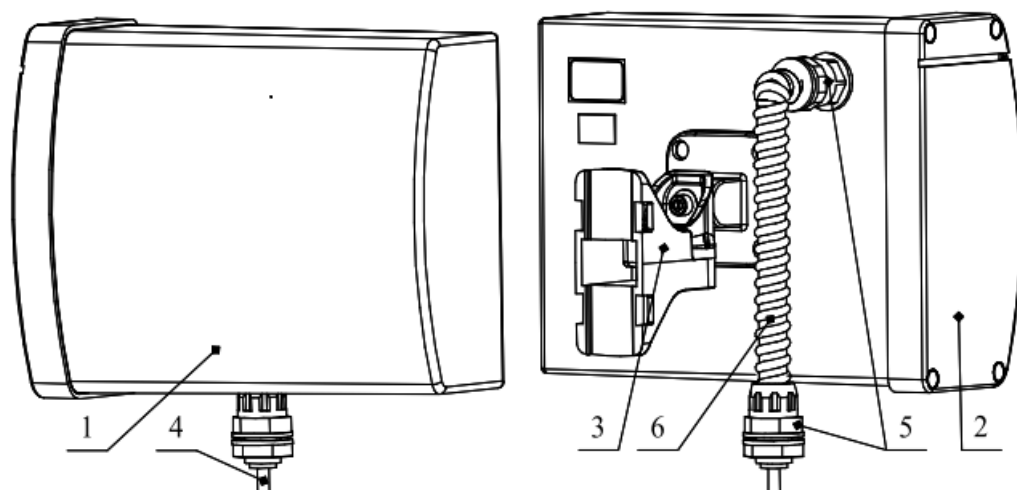
Назначение и способ установки дополнительных изделий отражены в настоящем руководстве и эксплуатационной документации на них.

1.4 Устройство и работа

1.4.1. Извещатель конструктивно выполнен в виде одного блока.

1.4.2 Устройство извещателей серии «ЗЕБРА-30(5,8)-О-Ethernet»

1.4.2.1 Блок ПРМ-ПРД (габаритные размеры 195 x 155 x 100 мм) (см. рисунок 1.2) состоит из пластикового корпуса поз.1, в который установлены СВЧ-модуль и плата обработки. Корпус закрывается крышкой поз.2. В нижней части корпуса имеются отверстия, предотвращающие образование конденсата внутри блока ПРМ-ПРД. На задней поверхности корпуса установлен кронштейн поз.3 для крепления блока на опоре. Подключение блока ПРМ-ПРД к коробке распределительной или блоку питания осуществляется с помощью кабеля поз.4, выведенного из блока через ввод гофрошланга поз.5.



1 – корпус; 2 – крышка; 3 – кронштейн; 4 – кабель; 5 - ввод гофрошланга; 6 - гофрошланг

Примечание – В зависимости от условий поставки внешний вид ввода гофрошланга поз.5 может отличаться

Рисунок 1.2 – Конструкция блока ПРМ-ПРД извещателя серии «ЗЕБРА-30(5,8)-O-Ethernet»

1.4.3 Настройка, контроль и индикация работы извещателя производятся:

- органами диалогового окна программы «Config Zebra FM Series», при настройке извещателя по интерфейсу Ethernet с помощью компьютера, работающего на платформе Windows;

- органами диалогового окна программы «FM UNI», при настройке извещателя по интерфейсу Bluetooth с помощью устройства настройки извещателей «УНИ» (производство ООО «Охранная техника») или планшетного компьютера, работающего на платформе Android.

1.4.4 Принцип действия извещателя

1.4.4.1 Принцип действия извещателя основан на методе линейной частотной модуляции, т.е. рабочая частота генератора линейно изменяется в небольших пределах. Сверхвысокочастотный передатчик приемопередающего модуля излучает в направлении охраняемой зоны электромагнитные волны, которые, отражаясь от цели и окружающих предметов, попадают на сверхвысокочастотный приёмник приёмопередающего модуля.

1.4.4.2 Изменения принятых электромагнитных волн, вызванные доплеровским эффектом при движении нарушителя в зоне обнаружения, усиливаются и обрабатываются по заданному алгоритму. Если эти изменения превышают пороговое значение, происходит выдача извещателем тревожного извещения.

1.4.4.3 Применение в извещателе метода линейной частотной модуляции с разделением зоны обнаружения на двенадцать «подзон»

позволяет существенно повысить помехоустойчивость извещателя и увеличить время наработки на ложное срабатывание.

1.4.5 Работа извещателя

1.4.5.1 После подачи напряжения питания извещатель осуществляет автоматический контроль работоспособности в течение времени не более 15 с.

При успешном завершении автоматического контроля извещатель переходит в дежурный режим.

При срабатывании извещатель формирует извещение о тревоге длительностью не менее 3 с.

После этого извещатель переходит в нормальное состояние в течение времени не более 5 с.

1.5 Средства измерений, инструмент и принадлежности

1.5.1 Для обеспечения регулировки и настройки извещателя в процессе эксплуатации предполагается использование:

- устройства настройки извещателей «УНИ» с предустановленным программным обеспечением (производство ООО «Охранная техника») или планшетного компьютера, работающего на платформе Android с интерфейсом Bluetooth;

- удаленного компьютера по интерфейсу Ethernet.

1.6 Маркировка

1.6.1 Маркировка извещателя содержит:

- товарный знак предприятия-изготовителя;
- наименование блока извещателя;
- заводской порядковый номер;
- год и квартал изготовления.

1.6.2 Маркировка транспортно-потребительской тары содержит:

- наименование извещателя;
- наименование предприятия-изготовителя, его товарный знак;
- почтовый адрес, номер телефона (факса), адрес электронной почты и официальный сайт в сети Internet предприятия-изготовителя;
- знаки соответствия;
- дата проведения упаковки;
- манипуляционные знаки и знаки условий транспортировки.

1.7 Упаковка

1.7.1 Извещатель упакован по документации предприятия-изготовителя в транспортно-потребительскую тару, обеспечивающую сохранность упакованной продукции в процессе транспортирования и хранения.

2 Использование по назначению

2.1 Эксплуатационные ограничения

2.1.1 Эксплуатация извещателя возможна только в условиях согласно п. 1.1.5 настоящего руководства.

2.1.2 Конфигурация и параметры участка, на котором устанавливаются извещатели, а также требования к нему должны удовлетворять требованиям пп. 1.2.2.1, 1.2.2.2.

2.1.3 Извещатели с одинаковыми литерами должны находиться на значительном расстоянии друг от друга (более 10-кратной длины зоны обнаружения) или должны быть разделены радионепрозрачной преградой высотой не менее 2 м по всей длине зоны обнаружения.

Возможна установка извещателей с одинаковыми литерами на меньшем расстоянии при условии отсутствия взаимной засветки напрямую или через переотражения от объектов.

Возможность совместного применения извещателей с одинаковыми литерами определяется опытной эксплуатацией.

2.1.4 Уровень принятых электромагнитных волн зависит от роста и массы человека, скорости его передвижения, места пересечения участка и рельефа.

2.1.5 Уровень на входе блока ПРМ-ПРД может изменяться под влиянием помеховых факторов, например: осадки, растительность, мелкие животные, электромагнитные помехи, раскачивание ветвей деревьев, створок ворот, попадающих в зону обнаружения, по амплитуде соизмеримых с вторжением человека.

2.1.6 На уровень принятых блоком ПРМ-ПРД электромагнитных волн могут влиять следующие факторы: расположение в зоне обнаружения или в непосредственной близости от неё протяжённых сооружений или предметов (ограждений, стен и т.п.), а также неровности рельефа, наличие снега или растительности на участке. В этих случаях, вследствие переотражений и интерференции, конфигурация зоны обнаружения искажается.

2.1.7 На объектах с повышенной грозовой опасностью необходимо применение внешних блоков грозозащиты «БГр-6» (производство ООО «Охранная техника») или аналогичных. Применение блоков грозозащиты рекомендуется также при длине соединительных линий более 300 м.

2.2 Подготовка изделия к использованию

2.2.1 Меры безопасности

2.2.1.1 К монтажу, пусконаладочным работам, обслуживанию изделия допускаются лица, изучившие настоящее РЭ в полном объеме.

2.2.1.2 При техническом обслуживании изделия следует соблюдать правила техники безопасности при работе с аппаратурой, находящейся под рабочим напряжением до 1000 В.

2.2.1.3 ЗАПРЕЩАЕТСЯ ПРОИЗВОДИТЬ МОНТАЖ, ПУСКОНАЛАДОЧНЫЕ РАБОТЫ ИЗДЕЛИЯ ВО ВРЕМЯ ГРОЗЫ, ВВИДУ ОПАСНОСТИ ПОРАЖЕНИЯ ЭЛЕКТРИЧЕСКИМ ТОКОМ ПРИ ГРОЗОВЫХ РАЗРЯДАХ ОТ НАВОДОК НА ЛИНИИ СВЯЗИ.

2.2.1.4 Прокладку и разделывание кабелей, а также подключение их к блоку извещателя необходимо производить при отключенном напряжении питания.

2.2.1.5 Блок извещателя питается от источника постоянного тока напряжением 10...30 В или от сети переменного тока напряжением 220 В через блок питания «БПУ-24-0,7» (производство ООО «Охранная техника») или аналогичного, поэтому перед началом работ необходимо изучить эксплуатационную документацию на блок питания.

2.2.1.6 К работам по установке, профилактике и ремонту извещателя допускаются лица, прошедшие специальный инструктаж и сдавшие экзамен по технике безопасности.

2.2.2 Правила распаковывания и осмотра изделия

2.2.2.1 Перед распаковыванием извещателя произвести тщательный осмотр упаковки и убедиться в ее целостности. Перед вскрытием упаковки проверить на ней наличие штампа ОТК.

2.2.2.2 Вскрытие упаковки необходимо производить в помещении или под навесом. При распаковывании исключить попадание атмосферных осадков и влияние агрессивных сред на извещатель.

2.2.2.3 Проверить комплектность извещателя.

2.2.2.4 Проверить наличие штампа ОТК в паспорте извещателя.

2.2.2.5 На извещателе не должно быть механических дефектов в виде глубоких царапин, забоин.

2.3 Установка и настройка извещателя

2.3.1 Общие указания

2.3.1.1 Размещение извещателя на объекте эксплуатации производить в соответствии с требованиями настоящего РЭ и рекомендациями проекта на систему охранной сигнализации.

2.3.1.2 Технологическая последовательность монтажных операций определяется исходя из удобства их проведения.

2.3.1.3 Установка извещателя должна обеспечивать удобный подвод соединительных кабелей и свободный доступ к ним при монтаже, эксплуатации, обслуживании.

2.3.1.4 Электромонтаж извещателя, подключение к распределительной коробке и источнику питания производить в соответствии с проектом на систему охранной сигнализации.

ВНИМАНИЕ!

1. ПРИ УСТАНОВКЕ ИЗВЕЩАТЕЛЯ НА ОХРАНЯЕМОМ ОБЪЕКТЕ НЕЛЬЗЯ УСТАНОВЛИВАТЬ РЯДОМ ИЗВЕЩАТЕЛИ С ОДИНАКОВЫМИ ЧАСТОТНЫМИ ЛИТЕРАМИ. При заказе извещателей с разными частотными литерами необходимо руководствоваться проектной документацией на объект.

Ограничения по применению извещателей с одинаковыми литерами приведены в п.2.1.3.

2. При установке извещателя способами, отличающимися от приведенных в данном «Руководстве по эксплуатации», возможность применения определяется путем опытной эксплуатации.

2.3.2 Порядок установки извещателя

2.3.2.1 Обеспечить выполнение требований п.2.1.2.

2.3.2.2 Произвести разметку периметра под места установки опор.

2.3.2.3 Установить опоры. В качестве опор рекомендуется использовать металлические трубы диаметром 70...90 мм. Высота опоры над поверхностью должна составлять не менее 1100 мм. В районах, где выпадает большое количество снега, надземная часть опоры должна иметь длину не менее 1500 мм.

2.3.2.4 Возможна установка стоек «ОПОРА-2» и «ОПОРА-2,5» (производство ООО «Охранная техника») с бетонированием. Стойки изготовлены из стальной трубы диаметром 74 мм (76 мм) и отличаются длиной (2 м и 2,5 м соответственно). В конструкции стойки предусмотрены штыри для удержания в бетоне и отверстия для ввода кабеля.

2.3.2.5 Высота опоры над поверхностью земли должна быть не менее 1100 мм.

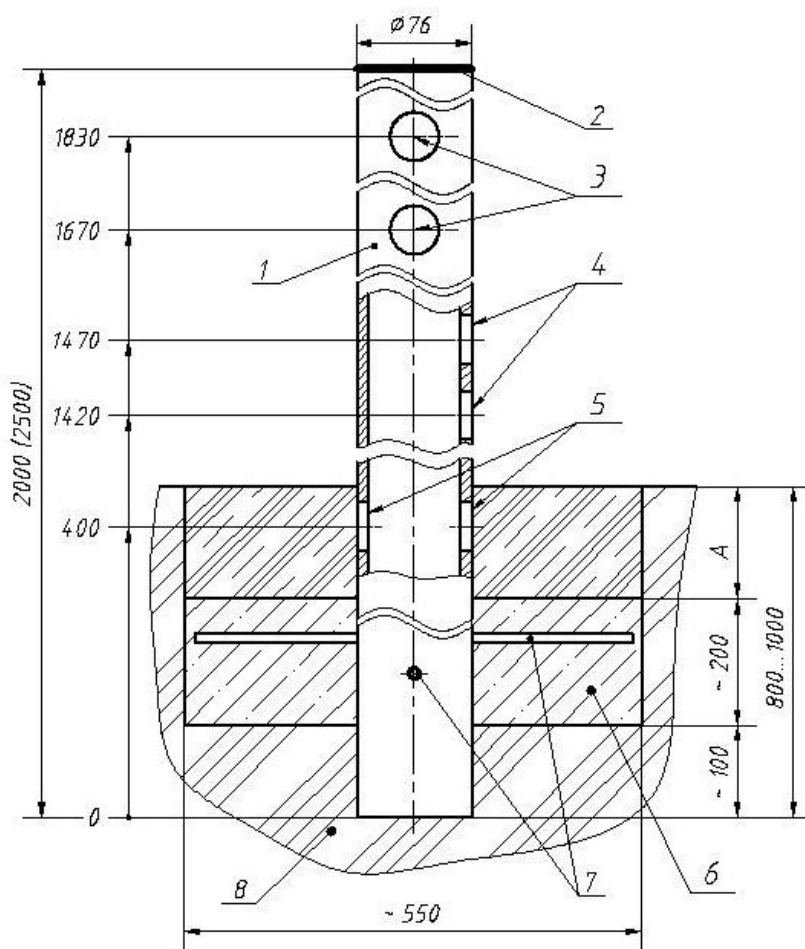
Пример установки стойки «ОПОРА-2» («ОПОРА-2,5») показан на рисунке 2.1.

2.3.2.6 Проложить магистральные кабели в соответствии с проектом на систему охранной сигнализации.

Рекомендуется использовать кабели типа КСПП или ТППЭП, имеющие экран или металлическую оболочку.

Сечение жил кабеля выбирается из условия обеспечения напряжения питания не менее 9 В.

Не рекомендуется прокладывать магистральные кабели вблизи источников сильных электромагнитных помех (силовые кабели, антенные системы и т.п.) и использовать свободные жилы кабеля для трансляции импульсных сигналов.



1 - «ОПОРА-2» или «ОПОРА-2,5»; 2 - заглушка пластмассовая; 3 - отверстия для ввода кабеля извещателя внутрь опоры; 4 - отверстия для ввода магистрального кабеля и кабеля извещателя; 5 - отверстия для ввода магистрального кабеля; 6 - бетон (гравий); 7 - штыри для предотвращения несанкционированного демонтажа опоры; 8 - грунт.

Примечания

- 1 На размере А грунт закладывать после окончания монтажных работ.
- 2 Размеры даны в мм.

Рисунок 2.1 - Пример установки стойки «ОПОРА-2» («ОПОРА-2,5»)

2.3.2.7 В случае, если проектом на систему охранной сигнализации предусмотрено применение распределительных коробок серии «Барьер-КР-М» (производство ООО «Охранная техника») и блоков питания «БПУ-24-0,7» (производство ООО «Охранная техника»), необходимо установить их на опоре вместе с блоками извещателя с внутренней стороны охраняемого периметра, применив хомуты из собственного комплекта поставки.

Рекомендуется использовать один блок питания «БПУ-24-0,7» для электропитания двух смежных извещателей. Учитывая, что в блоке питания «БПУ-24-0,7» имеется пять свободных контактных колодок, на опоре, где он установлен, коробку распределительную допускается не устанавливать.

2.3.3 Монтаж извещателя на опоре

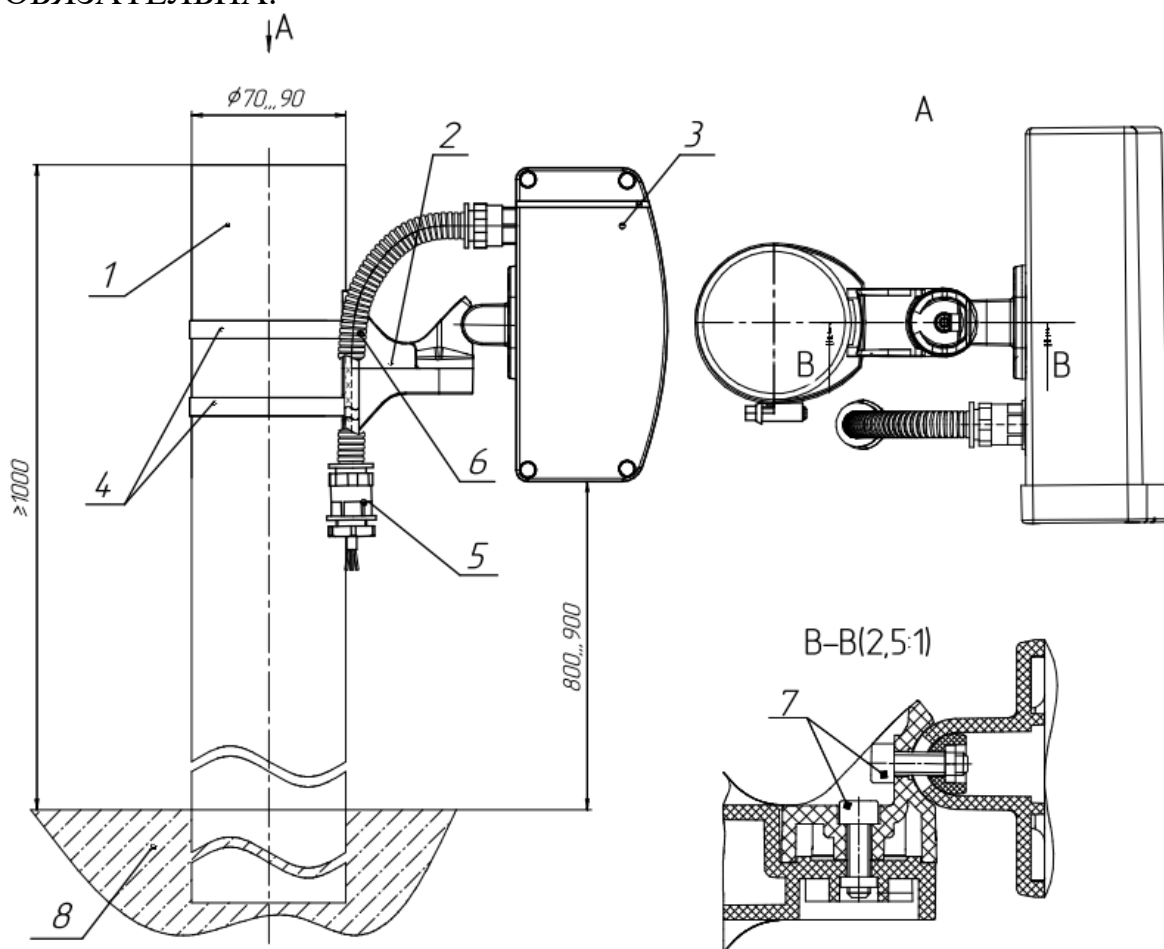
2.3.3.1 При помощи двух хомутов поз.4 (из состава КМЧ) установить на опоре поз.1 блок ПРМ-ПРД поз.3, используя кронштейн поз. 2, как показано на рисунке 2.2. Для крепления на опоре большего диаметра следует применять хомуты шириной 12 мм (в комплект поставки не входят).

Высота установки блока ПРМ-ПРД в отсутствие снежного покрова должна соответствовать указанной на рисунке 2.2.

ВНИМАНИЕ! ПРАВИЛЬНАЯ ОРИЕНТАЦИЯ БЛОКА ПРМ-ПРД НА КРОНШТЕЙНЕ – ДРЕНАЖНЫМИ ОТВЕРСТИЯМИ ВНИЗ!

2.3.3.2 Продеть кабель блока ПРМ-ПРД в трубу гофрированную поз.6 (из состава КМЧ). На трубу гофрированную установить ввод гофрошланга поз.5 (из состава КМЧ).

ВАЖНО! УСТАНОВКА ТРУБЫ ГОФРИРОВАННОЙ ОБЯЗАТЕЛЬНА.



Примечание - Размеры даны в мм.

- | | |
|----------------------------------|-----------------------------------|
| 1 – опора; | 5 – ввод гофрошланга – 1 шт. |
| 2 – кронштейн (в составе блока); | 6 – труба гофрированная – 1 шт.; |
| 3 – блок ПРМ-ПРД; | 7 – винт (из состава кронштейна); |
| 4 – хомут – 2 шт.; | 8 – грунт |

Рисунок 2.2 - Установка извещателя на опоре

2.3.4 Установка извещателя на «Кронштейне-1000/1250» (производство ООО «Охранная техника»)

2.3.4.1 В случае отсутствия возможности установки опор и наличии жесткого ограждения, для монтажа извещателя рекомендуется использовать «Кронштейн-1000/1250». «Кронштейн-1000/1250» предназначен для установки на ограждение или стену охранных извещателей и распределительных коробок.

2.3.4.2 С инструкцией по монтажу «Кронштейна-1000/1250» на ограждении можно ознакомиться в эксплуатационной документации на него.

2.3.4.3 Монтаж извещателя на «Кронштейне-1000/1250» проводить в соответствии с п.2.3.3.

2.3.5 Порядок установки извещателя на охраняемую поверхность

2.3.5.1 В зависимости от тактики использования извещателя, для его монтажа на охраняемой поверхности используют выносные кронштейны 500, 350, 120М (производство ООО «Охранная техника»):

- Кронштейн-500 (вынос 500 мм) рекомендуется применять, если верх заграждения «закрыт» средствами физической защиты (АСКЛ, АКЛ и т.п.) (см. рисунок 2.4);

- Кронштейн-350 (вынос 350 мм) рекомендуется применять, если по верхней части заграждения отсутствуют средства физической защиты (см. рисунок 2.4);

- Кронштейн-120М (вынос 120 мм) рекомендуется применять, если направление излучения блока перпендикулярно плоскости опорной поверхности, или находится в пределах угла ($90^\circ \pm 40^\circ$) (см. рисунки 2.3, 2.4). **ВНИМАНИЕ! ПРИ ИСПОЛЬЗОВАНИИ ИЗВЕЩАТЕЛЯ ДЛЯ ЗАЩИТЫ ОТ ПЕРЕЛАЗА НЕОБХОДИМО РАСПОЛАГАТЬ КРОНШТЕЙНЫ 350 ИЛИ 500 ПО ВЕРХНЕЙ КРОМКЕ ОГРАЖДЕНИЯ**

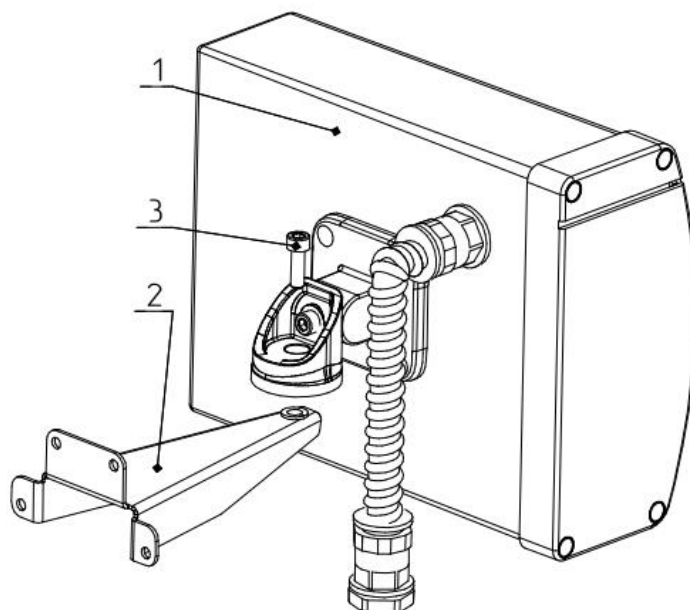
2.3.5.2 Порядок монтажа извещателя на Кронштейне-350/500 описан в паспорте на него.

2.3.5.3 Порядок монтажа извещателя на Кронштейне-120М (рисунок 2.3).

2.3.5.3.1 Установить кронштейн-120М на охраняемую поверхность согласно эксплуатационной документации на него.

2.3.5.3.2 С помощью ключа из комплекта извещателя демонтировать из кронштейна блока ПРМ-ПРД составную часть для крепления на столб, отвернув винт поз.3.

2.3.5.3.3 Закрепить блок ПРМ-ПРД на Кронштейне-120М с помощью винта поз.3.



1 – блок ПРМ-ПРД; 2 – Кронштейн-120М; 3 – винт М5

Рисунок 2.3 – Установка блока ПРМ-ПРД на Кронштейне-120М

2.3.5.4 На рисунке 2.4 приведён пример установки извещателя с применением выносных кронштейнов 500, 350, 120М.

2.3.5.5 Углы поворота блока ПРМ-ПРД на выносном кронштейне:

в горизонтальной плоскости – 180° ;

в вертикальной плоскости: вверх – на угол 45° , вниз – на угол 35° .

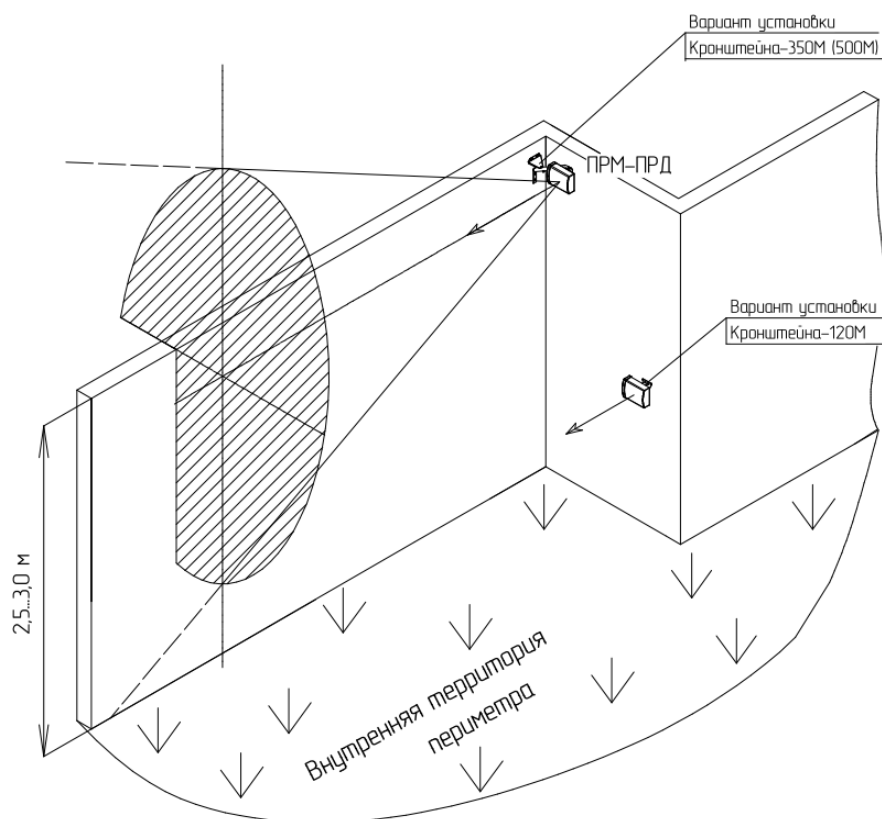


Рисунок 2.4 - Примеры установки извещателя с применением выносных кронштейнов 500, 350, 120М

Примечания:

1 При установке блока ПРМ-ПРД извещателя вдоль стен зданий и других протяженных поверхностей для крепления должны использоваться кронштейны с выносом от стены не менее 350 мм, т.к. за счет поглощений и переотражений от стены тактико-технические характеристики извещателя могут ухудшиться.

2 Размеры и материал ограждения не нормируется.

3 Необходимо обеспечить жесткость конструкции ограждения.

2.3.6 Подключение извещателя

2.3.6.1 Произвести необходимые подключения цепей питания, сигнальных цепей, цепей дистанционного контроля согласно схеме проекта на систему охранной сигнализации. Блок ПРМ-ПРД подключается собственным кабелем, назначение проводника определяется по его цвету. В таблице 2.1 приведена информация о цвете и назначении проводов кабеля блока ПРМ-ПРД.

ВНИМАНИЕ! КАТЕГОРИЧЕСКИ ЗАПРЕЩАЕТСЯ НАПРЯМУЮ «ЗАЕМЛЯТЬ» ЦЕПИ ИЗВЕЩАТЕЛЯ. НЕОБХОДИМО ИСПОЛЬЗОВАТЬ ВНЕШНИЙ БЛОК ГРОЗОЗАЩИТЫ БГр-6.

Таблица 2.1 - Назначение проводов кабеля извещателей,

Цвет провода	Назначение
бело-коричневый	«+» питание
коричневый	«-» питание
бело-синий	Контакты исполнительного реле («НЗ»)
синий	
бело-оранжевый	T +
оранжевый	T -
бело-зеленый	R +
зеленый	R -
Фиолетовый	Дистанционный контроль (ДК)
Серый	Активация интерфейса Bluetooth

2.3.6.2 Контакты кнопки несанкционированного вскрытия могут быть подключены к приемно-контрольному прибору двумя способами:

- отдельным шлейфом, в этом случае потребитель получает информацию о вскрытии крышки блока ПРМ-ПРД отдельным сигналом. Тревожное извещение будет приходить при вскрытии крышки блока ПРМ-ПРД даже при отключенном электропитании извещателя.

- включение контактов кнопки вскрытия последовательно с контактами исполнительного реле. В этом случае тревожное извещение будет приходить

при срабатывании исполнительного реле или при вскрытии крышки блока на один канал приемно-контрольного прибора.

2.3.6.3 Для активации интерфейса «Bluetooth» в извещателе необходимо подключить серый провод блока ПРМ-ПРД на «+» питания. При подключении интерфейса «Bluetooth» обмен по интерфейсу Ethernet невозможен.

2.3.6.4 На рисунке 2.5 приведена схема подключения извещателя при использовании распределительной коробки «Барьер-КР-М».

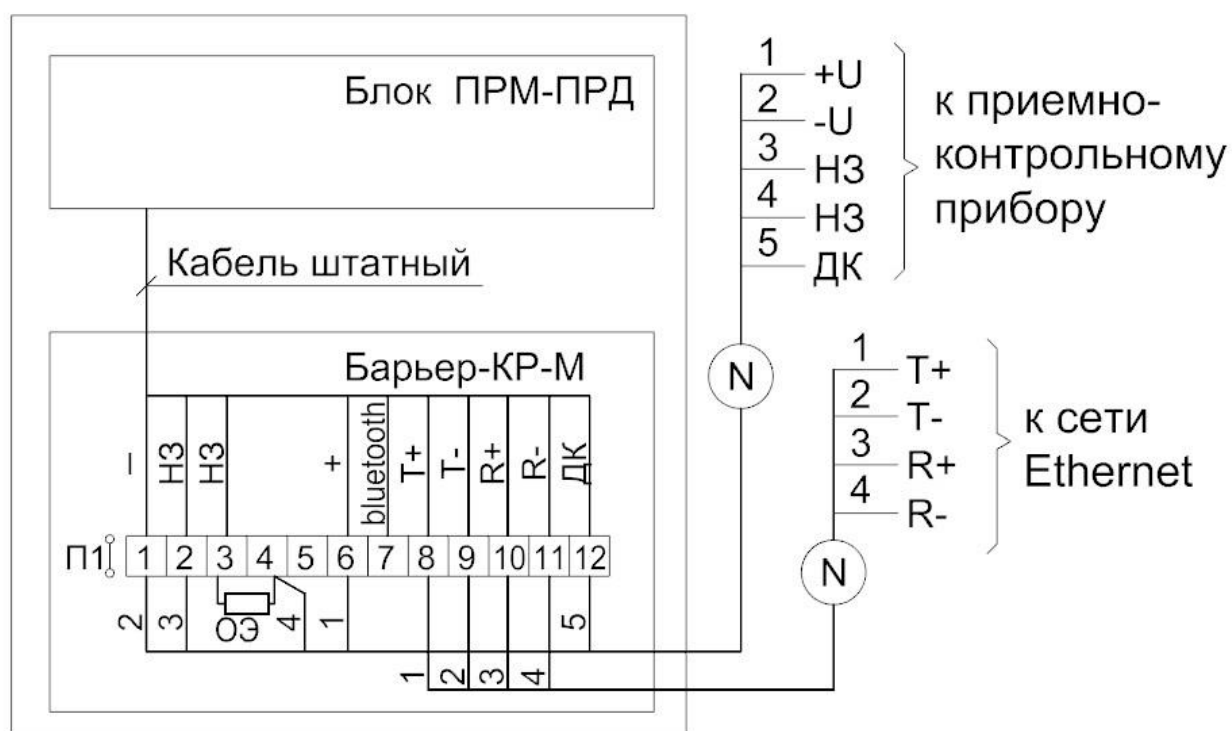


Рисунок 2.5 – Схема подключения извещателя при использовании распределительной коробки «Барьер-КР-М» (Bluetooth не активен)

2.3.7 Настройка извещателя с применением ноутбука (компьютера) на платформе Windows

2.3.7.1 Перед началом работы необходимо:

- установить на ноутбук программное обеспечение «Настройка извещателей серии Зебра» (далее ПО). ПО находится на сайте www.FORTEZA.ru.

- установить на ноутбук драйвер виртуального COM-порта.

После установки драйвера Виртуального COM-порта, необходимо узнать его номер. Для этого необходимо зайти в ДИСПЕЧЕР УСТРОЙСТВ → ПОРТЫ (COM и LPT) → USB SERIAL PORT и считать установленное значение.

2.3.7.2 Настройка извещателя

2.3.7.2.1 Запустить программу «Настройка извещателей серии Зебра» с рабочего стола компьютера. После запуска программы появится окно выбора способа поиска извещателей, показанное на рисунке 2.6.

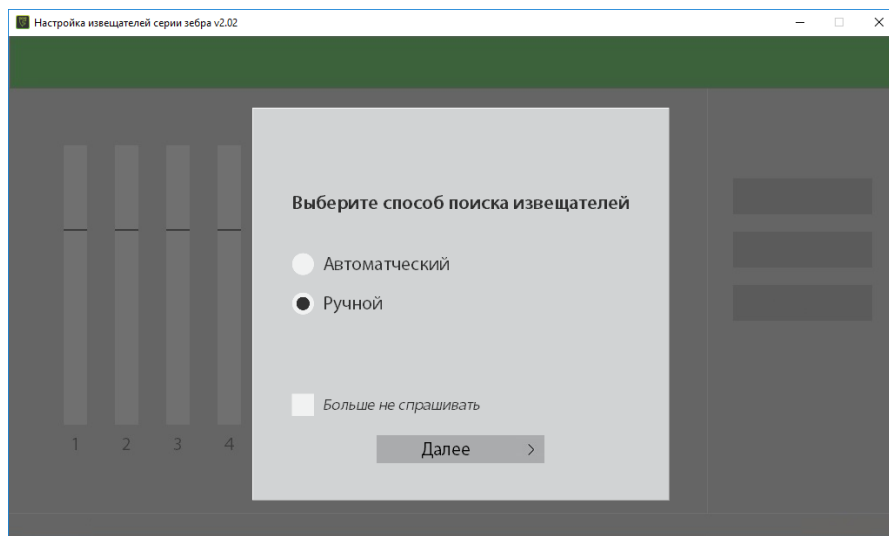


Рисунок 2.6

При выборе «Ручного поиска» появится окно, показанное на рисунке 2.7, где следует самостоятельно указать номер СОМ-Порта, логической номер и нажать кнопку «Найти». При успешном поиске появится надпись зелёным цветом об обнаружении извещателя (извещателей). При обнаружении нескольких извещателей выберите необходимый и нажмите кнопку «Дежурный режим».

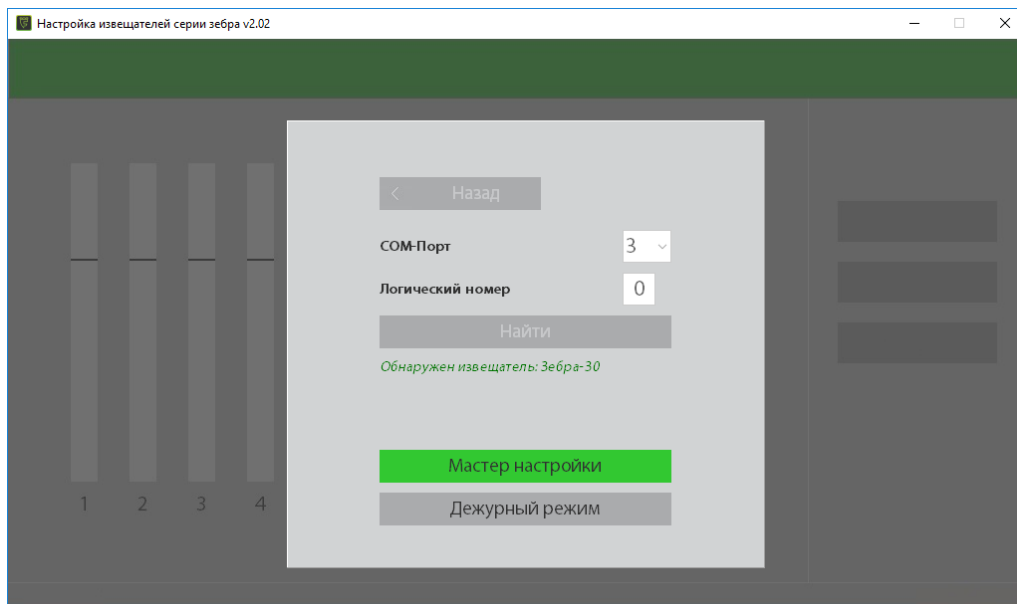


Рисунок 2.7

При выборе «Автоматического поиска» извещателей поиск начинается сразу (рисунок 2.8).

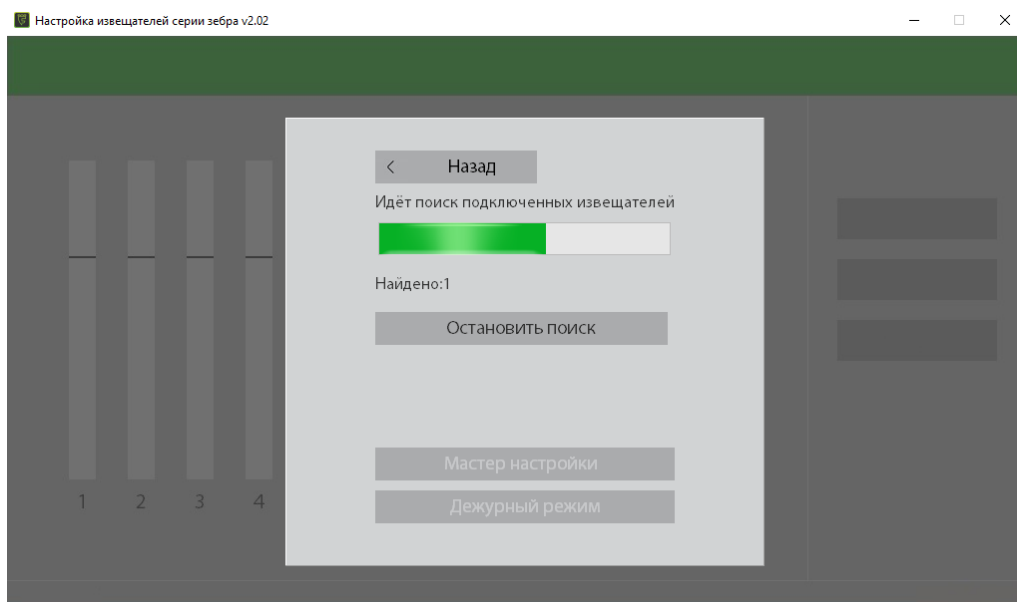


Рисунок 2.8

Если поиск завершился неудачно, следует проверить наличие питания извещателя и подключение извещателя к компьютеру.

В случае успешного поиска отобразится список найденных извещателей (рисунок 2.9).

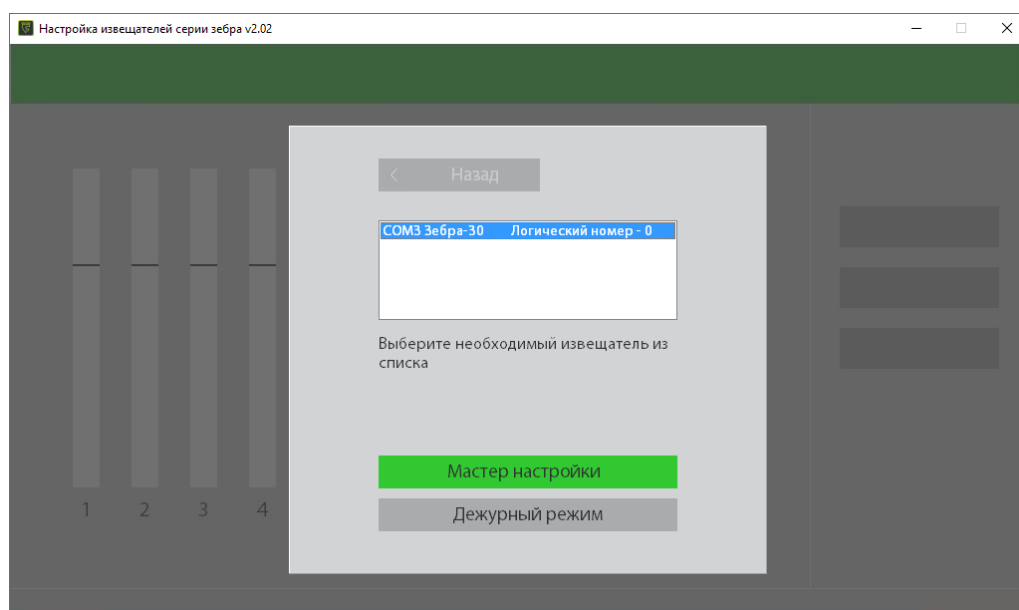


Рисунок 2.9

Выберите необходимый извещатель и нажмите кнопку «Дежурный режим».

После этого рабочее окно программы примет вид, представленный на рисунке 2.10.

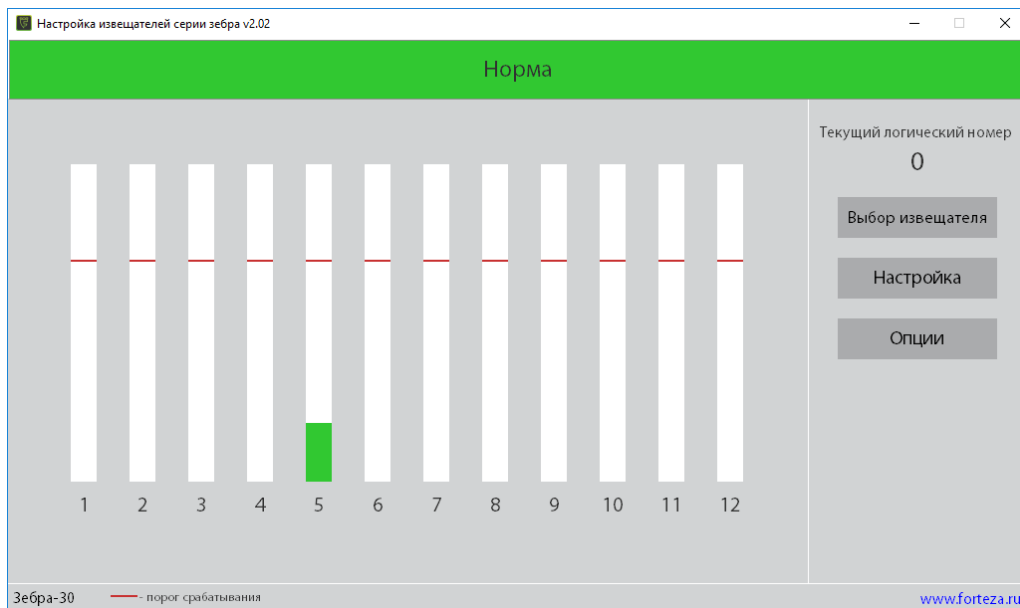


Рисунок 2.10

2.3.7.2.2 Рабочее окно программы отображает уровни сигнала и помех в каждой подзоне, что позволяет визуальнo контролировать работу извещателя в процессе эксплуатации.

Уровень сигнала отображается меняющимся по высоте столбиком зеленого цвета, при превышении порога столбик сигнала становится красным, если подзона отключена столбик сигнала отображается серым цветом. Порог отображается красной линией на столбиках подзон (установлен на предприятии-изготовителе и не изменяется).

2.3.7.2.3 Поле «Текущий логический номер» служит для отображения логического номера извещателя.

Кнопка «Выбор извещателя» служит для выбора извещателя в том случае, если подключено несколько извещателей.

При нажатии кнопки «Опции» появится окно, представленное на рисунке 2.11 на котором можно выбрать скорость обмена информацией с извещателем, включение/отключение звукового сигнала при тревоге, язык пользовательского интерфейса, а так же включение/отключение окна выбора способа поиска извещателей (при отключении показа данного окна будет использоваться тот способ, который был выбран при предыдущем поиске).

При нажатии кнопки «Настройка» извещатель переходит в соответствующий режим (п. 2.3.7.2.4).

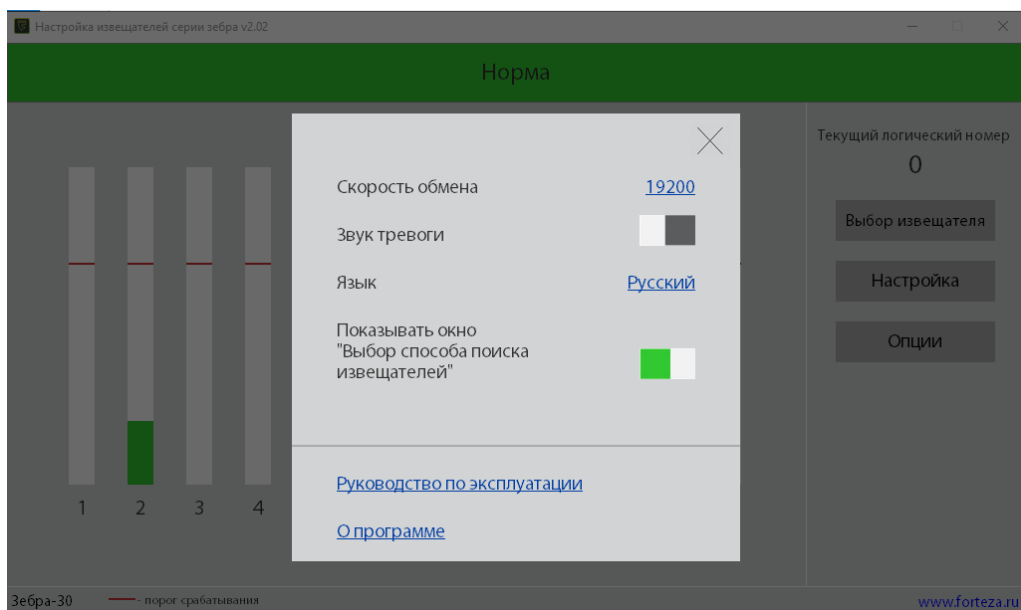


Рисунок 2.11

2.3.7.2.4 Рабочее окно программы в режиме «Настройка» примет вид, показанный на рисунке 2.12.

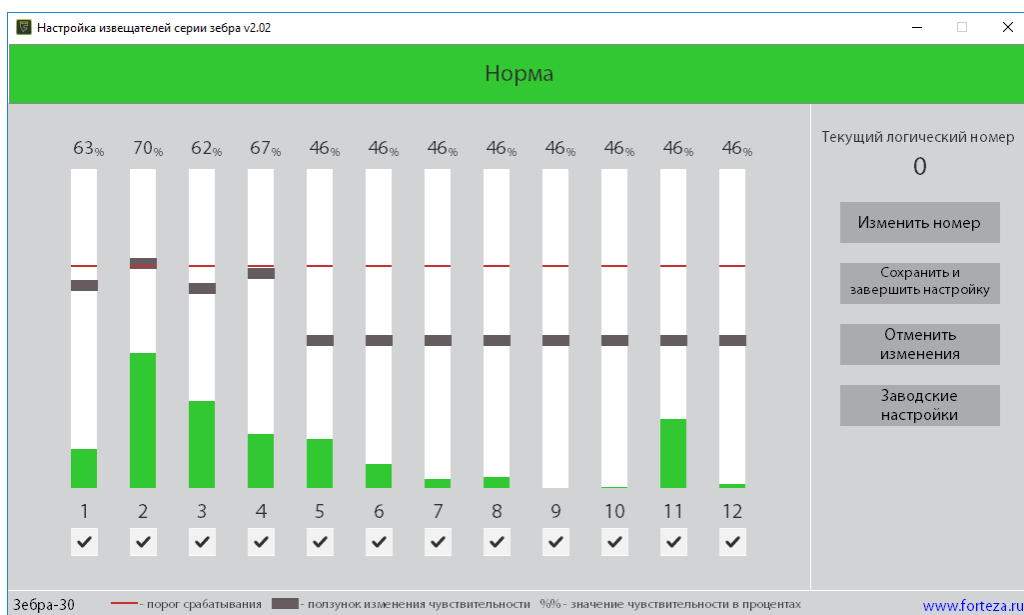


Рисунок 2.12

2.3.7.2.5 Заводская настройка регуляторов чувствительности составляет 50% высоты столбца.

2.3.7.2.6 Кнопка «Сохранить и завершить настройку» служит для сохранения в энергонезависимой памяти устройства всех изменений и перехода в «дежурный режим». Кнопка «Отменить изменения» отменяет изменения, проведённые после предыдущего сохранения, и переводит извещатель в «дежурный режим». Кнопка «Заводские настройки» предназначена для сброса всех настроек, произведённых пользователем, и восстановления параметров, установленных на предприятии-изготовителе.

Так же имеется возможность изменить логический номер (адрес) извещателя. Для этого нажмите кнопку «Изменить номер» и появится окно, показанное на рисунке 2.13.

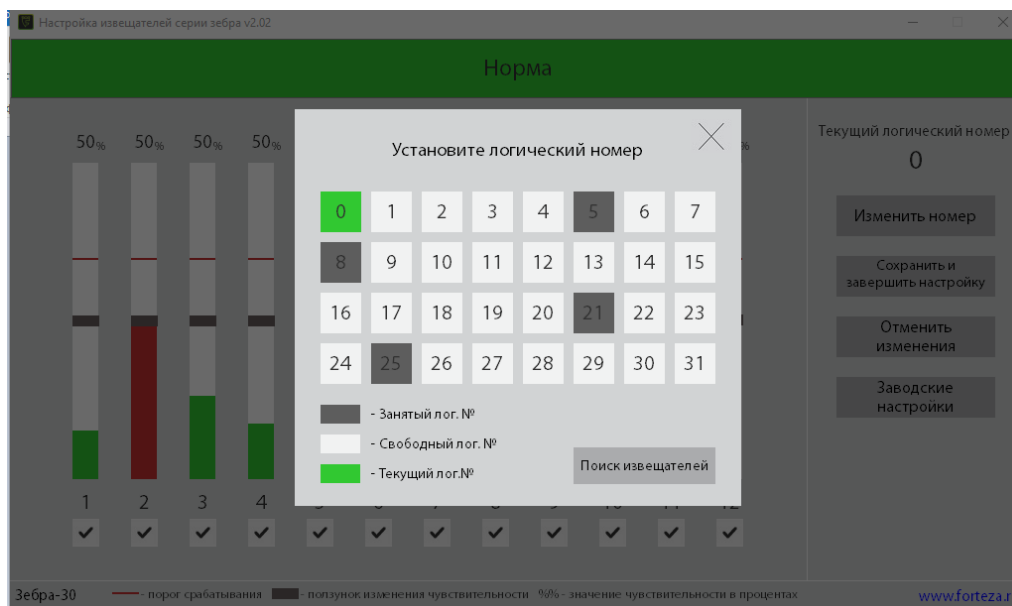


Рисунок 2.13

При выборе нового логического номера производится присвоение этого номера извещателю, программа автоматически начинает обращаться к нему по новому номеру, перезапуск не требуется.

Кнопка «Поиск извещателей» служит для определения занятых/свободных логических номеров в том случае, если на этапе выбора способа поиска извещателей (рисунок 2.6) был выбран ручной способ. Если был выбран автоматический поиск, то занятые/свободные логические номера определяются автоматически.

2.3.7.2.7 Сигнал в подзонах при отсутствии движущихся объектов в зоне обнаружения говорит о наличии помех (шумов). Причиной этих помех может быть невыполнение требований к охраняемому участку по пп.1.2.2.1, 1.2.2.2.

Уровень помех, превышающий по величине 20% высоты столбца, может вызывать ложные срабатывания извещателя. В этом случае следует принять меры для устранения помех.

2.3.7.2.8 Настройку извещателя осуществляют 2 оператора.

При настройке чувствительности не допускается движение каких-либо предметов или объектов в зоне обнаружения извещателя, кроме оператора, производящего контрольные проходы.

2.3.7.2.9 Первый оператор делает контрольные проходы в более удалённой от извещателя части каждой подзоны рубежа, а второй с помощью соответствующих регуляторов «Чувствительность» добивается того, чтобы уровень сигнала был примерно одинаковым во всех подзонах и составлял 90...100 % высоты столбца.

2.3.7.2.10 Контрольные проходы производить с минимальной и максимальной скоростью (0,3...8 м/с).

2.3.7.2.11 После настройки чувствительности уровень помех в любой подзоне не должен превышать по величине 20 % высоты столбца.

2.3.7.2.12 При оценке уровня помех следует учитывать, что помехи от качающихся предметов или растительности могут отсутствовать при безветренной погоде и появляться при ветре.

2.3.7.2.13 Установить требуемую длину зоны обнаружения и места санкционированных проходов, убрав «галочки», находящиеся под индикаторами уровня сигнала в соответствующих подзонах.

ВНИМАНИЕ! Для исключения ложных срабатываний извещателя избегать установки неоправданно высокой чувствительности!

Для уменьшения количества ложных срабатываний включать только те подзоны, которые необходимы по тактике применения извещателя.

Если соответствующая подзона отключена, то извещатель не формирует извещение о тревоге при пересечении зоны обнаружения в данном месте.

2.3.7.2.14 После завершения настройки нажать кнопку «Сохранить и завершить настройку» на рабочем поле программы для сохранения параметров в энергонезависимой памяти извещателя. После чего программа автоматически перейдет в «Дежурный режим».

Чтобы вернуться к заводским установкам, нужно нажать кнопку «Заводские настройки».

2.3.7.2.15 Отключить извещатель от компьютера.

2.3.7.3 Настройка извещателя с помощью устройства настройки извещателей «УНИ» с предустановленным программным обеспечением (производство ООО «Охранная техника») или планшетного компьютера, работающего на платформе Android через интерфейс Bluetooth

2.3.7.3.1 Перед началом работы установить на планшетный компьютер под управлением Android программное обеспечение «FM UNI» (далее ПО). ПО находится на сайте www.FORTEZA.ru и интернет-ресурсе Play Маркет.

Примечание - Программа универсальна и работает с любыми разрешениями экрана, как с планшетами, так и с телефонами под управление операционной системы Android.

2.3.7.3.1.1 Установить программу можно двумя способами:

- подключить Android устройство к сети интернет. Запустить Play Маркет. Набрать в строке поиска «FM UNI». Нажать кнопку «Установить». Дождаться завершения установки ПО;

- скачать файл «FM UNI.apk» с сайта <http://forteza.ru/>, запустить его. Нажать кнопку «Установить» и дождаться завершения установки. Нажать кнопку «Готово».

Подробное описание работы приведено в «Руководстве по эксплуатации FM UNI», размещенном на сайте www.FORTEZA.ru.

Внимание! Настройка извещателя с помощью интерфейса Bluetooth допускается при температуре окружающей среды от минус 40° С до плюс 75° С.

2.3.7.3.1.2 Запустить на Android устройстве программу «FM UNI» (рисунок 2.14).



Рисунок 2.14

2.3.7.3.2 Выбрать тип подключения «Bluetooth». Bluetooth на Android устройстве автоматически включится и откроется окно поиска устройств (рисунок 2.15).

2.3.7.3.3 Подать на извещатель питание.



Рисунок 2.15

2.3.7.3.4 Нажать кнопку «Поиск устройств», после чего начнётся автоматический поиск (рисунок 2.16).

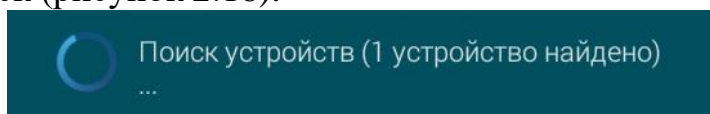


Рисунок 2.16

2.3.7.3.5 По завершении поиска выбрать из списка устройство, кликнув на него (рисунок 2.17). При запросе пароля ввести «1234».

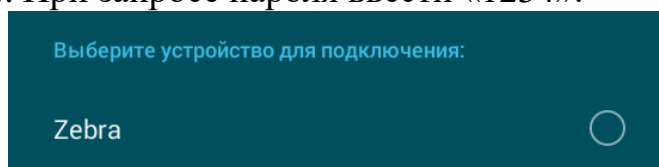


Рисунок 2.17

Если ни одного устройства «Zebra» не найдено, следует проверить питание извещателя и подключение провода «Bluetooth».

2.3.7.3.6 Откроется рабочее окно программы (рисунок 2.18).

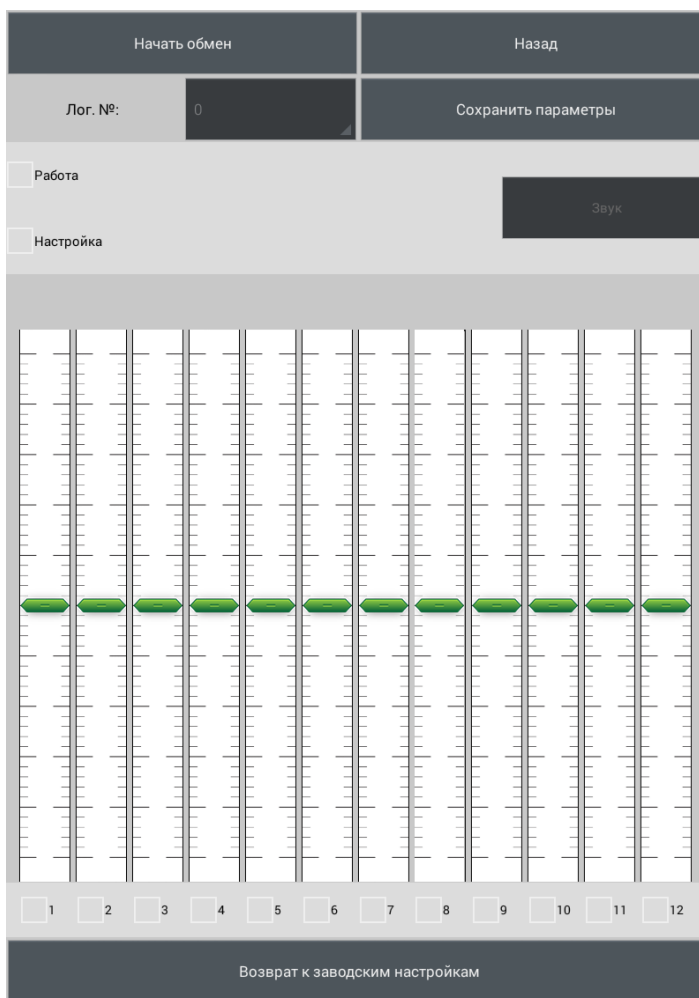


Рисунок 2.18

2.3.7.3.7 Нажать кнопку «Начать обмен». Рабочее окно программы имеет следующий вид (рисунок 2.19).

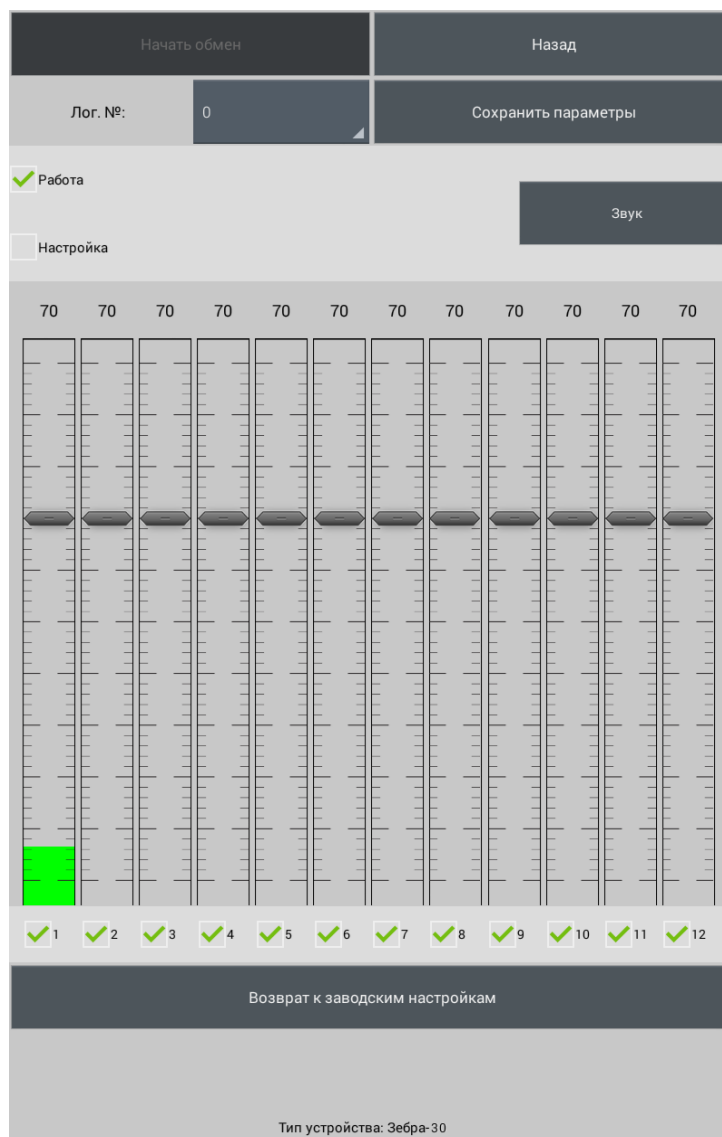


Рисунок 2.19

Программа отображает уровни сигнала и помех в подзонах, переключатели для перевода извещателя в режим «Настройка» или «Работа».

Уровень сигнала в каждой подзоне отображается меняющимся по высоте столбиком зеленого цвета, при превышении порога столбик сигнала становится красным. Порог отображается серой линией на столбиках подзон и в числовой форме над ними.

Кнопка «Сохранить параметры» служит для сохранения в энергонезависимой памяти всех изменений, с одновременным переходом в дежурный режим.

Кнопка «Возврат к заводским настройкам» предназначена для сброса всех настроек, произведённых пользователем, и восстановления параметров, установленных на предприятии-изготовителе.

2.3.7.3.8 Для смены логического номера необходимо выбрать из списка новый логический номер (рисунок 2.20). После успешной смены логического номера всплывет надпись «Логический номер изменен».

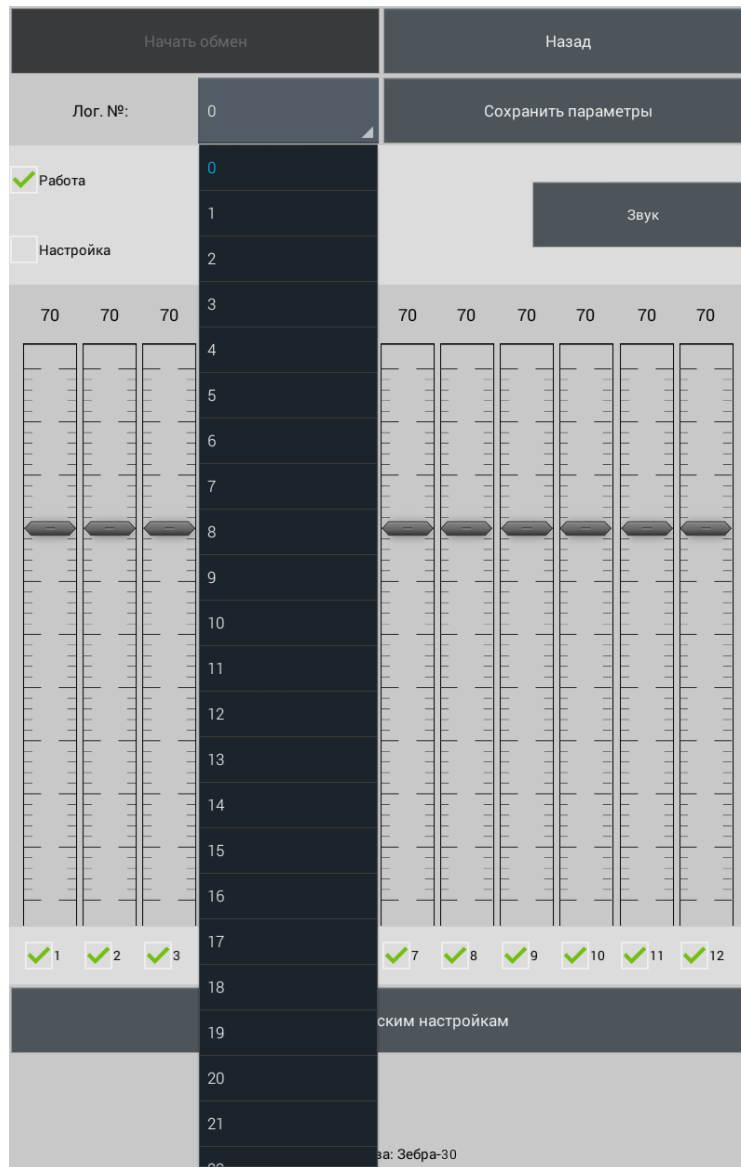


Рисунок 2.20

2.3.7.3.9 Для настройки чувствительности извещателя следует установить «галочку» в поле «Настройка». Рабочее окно программы примет вид, показанный на рисунке 2.21.



Рисунок 2.21

При настройке извещателя устанавливается чувствительность для каждой подзоны, а также отключаются подзоны в местах санкционированных проходов. Заводская настройка регуляторов чувствительности составляет 50 % высоты столбца.

2.3.7.3.10 Остальные действия по настройке проводить согласно пп. 2.3.7.2.7 - 2.3.7.2.15.

3 Техническое обслуживание

3.1 Общие указания

3.1.1 Своевременное проведение и полное выполнение работ по техническому обслуживанию (ТО) в процессе эксплуатации является одним из важных условий поддержания извещателей в рабочем состоянии и сохранения стабильности параметров в течение установленного срока службы.

3.1.2 При хранении и транспортировании извещателя техническое обслуживание не проводится.

3.1.3 При проведении технического обслуживания должны быть выполнены все работы, указанные в соответствующем регламенте, а выявленные неисправности и недостатки устранены.

3.2 Меры безопасности

3.2.1 ЗАПРЕЩАЕТСЯ ПРОВОДИТЬ ТО ВО ВРЕМЯ ИЛИ ПРИ ПРИБЛИЖЕНИИ ГРОЗЫ, А ТАКЖЕ ВО ВРЕМЯ ДОЖДЯ И СНЕГОПАДА.

3.2.2 ЗАПРЕЩАЕТСЯ ИСПОЛЬЗОВАТЬ НЕИСПРАВНЫЙ ИНСТРУМЕНТ ИЛИ ПРИБОРЫ.

3.3 Порядок технического обслуживания

3.3.1 Техническое обслуживание извещателя предусматривает плановое выполнение комплекса профилактических работ в объёме и с периодичностью, установленными в таблице 3.1

Таблица 3.1 – План и периодичность проведения ТО

Работы, проводимые при техническом обслуживании	Периодичность
	месяц
Проверка работоспособности извещателя	+
Внешний осмотр извещателя	+
Проверка состояния охраняемого участка	+

3.3.2 Проверка работоспособности извещателя

3.3.2.1 Для проведения дистанционной проверки работоспособности извещателя, на цепь «ДК» блока ПРМ-ПРД необходимо подать напряжение 5...30 В с приемно-контрольного прибора относительно «—» электропитания извещателя на время не менее 1 с. При этом извещатель должен формировать извещение о тревоге.

3.3.3 Внешний осмотр извещателя

3.3.3.1 Проверить целостность блока ПРМ-ПРД, обратить внимание на отсутствие вмятин, коррозии, нарушений покрытий, трещин. При наличии следов коррозии удалить её ветошью, смоченной керосином, и смазать поверхность противокоррозионным средством.

3.3.3.2 Проверить блок ПРМ-ПРД на отсутствие пыли, грязи, снега и льда со стороны излучения или приема и очищать их в случае необходимости;

3.3.3.3 Проверить затяжку крепежных деталей, крепящих блок извещателя к опоре или охраняемой поверхности, при необходимости подтянуть крепежные детали.

3.3.3.4 Проверить состояние соединительного кабеля от блока извещателя к распределительной коробке.

3.3.4 Проверка состояния охраняемого участка

3.3.4.1 Проверить охраняемый участок на предмет отсутствия на нем посторонних предметов, наличие которых может привести к появлению ложных срабатываний.

3.3.4.2 При проведении сезонных работ контролировать высоту травяного покрова. При высоте травяного покрова на участке более максимально допустимой (см.п.1.2.2.1), траву необходимо выкашивать или удалять каким-либо другим способом.

3.3.4.3 При изменении высоты снежного покрова на охраняемом участке возможно появление ложных срабатываний из-за снижения входного сигнала на блок ПРМ-ПРД. В этом случае необходимо расчистить снег, или изменить высоту установки блока ПРМ-ПРД на опоре.

После изменения высоты установки блока ПРМ-ПРД необходимо произвести настройку порогов срабатывания согласно методикам, изложенным в настоящем РЭ.

4 Возможные неисправности и способы их устранения

4.1 Перечень возможных неисправностей приведен в таблице 4.1.

Таблица 4.1 - Перечень возможных неисправностей

Неисправность, внешнее проявление	Вероятная причина	Метод устранения
1	2	3
1. На приемно-контрольный прибор непрерывно выдается тревожное извещение	<p>1. Обрыв в цепи исполнительного реле извещателя.</p> <p>2. Отсутствует или ниже нормы напряжение питания извещателя.</p> <p>3. Несоответствие участка или помещения предъявляемым к ним требованиям</p> <p>4. Неисправен приемо-передающий блок.</p>	<p>Проверить целостность соответствующих проводов жгута и правильность его подключения.</p> <p>Обеспечить соответствующее напряжение питания извещателя</p> <p>Провести осмотр участка или помещения на соответствие требованиям пп.1.2.2.1, 1.2.2.2 и устранить имеющиеся нарушения.</p> <p>Заменить блок ПРМ-ПРД.</p>

Продолжение таблицы 4.1

1	2	3
2. Извещатель периодически выдает ложные тревожные извещения	1. Наличие в зоне обнаружения помехи в виде качающихся предметов. 2. Перемещение по участку животных. 3. Установлена слишком высокая чувствительность. 4. Влияние соседнего извещателя с такой же литерой.	Осмотреть участок и устранить возможные помеховые факторы. Отрегулировать извещатель в соответствии с пп. 2.3.7.2-2.3.7.5. Установить извещатели с разными литерами.
3. Извещатель не выдает тревожные извещения при пересечении человеком зоны обнаружения.	1. Установлена слишком низкая чувствительность 2. Неисправен блок ПРМ-ПРД.	Отрегулировать извещатель в соответствии с пп. 2.3.7.2-2.3.7.5. Заменить блок ПРМ-ПРД.

5 Хранение

5.1 Извещатель в складском помещении должен храниться в заводской упаковке на стеллажах.

5.2 Помещение склада должно быть отапливаемым, температура воздуха в помещении склада должна поддерживаться от плюс 5 °С до плюс 40 °С, влажность до 80 %.

5.3 В помещении склада не должно быть паров кислот, щелочей и других химически активных веществ, пары которых могут вызвать коррозию.

5.4 При хранении должны строго выполняться требования манипуляционных знаков на упаковке.

5.5 Средний срок сохраняемости в заводской упаковке при температуре хранения от плюс 5 °С до плюс 40 °С при влажности воздуха 95 % при температуре 35 °С – не менее трех лет.

6 Транспортирование

6.1 Извещатель в упаковке может транспортироваться автомобильным транспортом по дорогам с асфальтовым покрытием без ограничения расстояния и скорости, по грунтовым дорогам на расстояние до 500 км со скоростью до 40 км/ч. Параметры транспортирования железнодорожным, речным и воздушным транспортом, в соответствии с группой условий «С» по ГОСТ Р 51908-2002.

6.2 Климатические условия транспортирования:

- температура окружающей среды от минус 50 °С до плюс 60 °С;
- относительная влажность до 98 % при температуре плюс 25 °С;
- атмосферном давлении от 84 до 107 кПа (от 630 до 800 мм рт.ст).

6.3 При транспортировании должны строго выполняться требования манипуляционных знаков на упаковке.

7 Утилизация

7.1 После окончания службы извещатель подлежит утилизации. Утилизация извещателя производится эксплуатирующей организацией и выполняется согласно нормам и правилам, действующим на территории РФ. В состав извещателя не входят экологически опасные элементы.

Лист регистрации изменений

Изм.	Номера листов(страниц)				Всего листов (страниц) в докум.	Номер докум.	Входящий номер сопроводительного документа и дата	Подпись	Дата
	измененных	замененных	новых	аннулированных					
01	-	все	-	-	37	Ю.063-2023			