



ОКПД2 26.30.50.110

Утвержден

ФРСБ.441439.001ПС-ЛУ

**ДК-ТЕСТЕР**

Паспорт

ФРСБ.441439.001ПС

г. Заречный

2022

## 1. Общие сведения и технические характеристики

### 1.1 Общие сведения

ДК-ТЕСТЕР предназначен для проведения дистанционной проверки работоспособности однопозиционных извещателей «ЗЕБРА», а также других однопозиционных извещателей с рабочей частотой от 5 до 25 ГГц..

Применение ДК-ТЕСТЕРА заменяет проведение контрольных проходов человеком на месте эксплуатации.

ДК-ТЕСТЕР располагается в зоне обнаружения извещателя, по возможности ближе к осевой линии. Размеры и форма зоны обнаружения приведены в ЭД на извещатели.

Для имитации контрольного прохода необходимо подать на ДК-ТЕСТЕР напряжение на 1 -2 с.

ДК-ТЕСТЕР устанавливается с помощью кронштейна как на опору с применением хомутов, так и на плоскую поверхность (крепезж в комплект поставки не входит).

### 1.2 Технические характеристики

Наименование параметра	Значение
Напряжение электропитания постоянного тока, В	24
Диапазон напряжения электропитания, В	15 - 30
Потребляемый ток, А, не более	0,1
Диапазон рабочих температур, °С	от минус 50 до плюс 70
Степень защиты корпуса извещателя	IP55
Время проверки работоспособности, с	1 - 2
Вынос от опоры или поверхности, мм	350
Угол поворота, °:	
Вправо-влево	180
Вверх-вниз	180
Вокруг опоры	360
Длина кабеля подключения, м, не более	1
Материал корпуса	пластик
Габаритные размеры без кронштейна, мм, не более	213×165×197
Масса, кг, не более	2

Входные цепи имеют защиту от кратковременных электрических наводок (в том числе грозových) амплитудой до 900 В.

ДК-ТЕСТЕР не рассчитан на защиту от прямого попадания молнии в подключенные линии.

Максимальное время непрерывной подачи электропитания – 15 мин., после чего следует сделать перерыв не менее 30 мин.

## 2. Комплектность

ДК-ТЕСТЕР (с кронштейном)	1 шт.
Паспорт	1 шт.
Упаковка	1 шт.
Коробка распределительная Барьер-КРМ (пласт.)	– по заказу

### 3 Порядок распаковки, установки и подключения

3.1 Распаковать ДК-ТЕСТЕР, внимательно изучить паспорт.

3.2 Соединить основной блок с кронштейном.

3.3 Установить ДК-ТЕСТЕР на опору или поверхность в зоне обнаружения извещателя.

ДК-ТЕСТЕР устанавливается максимально близко к осевой линии извещателя навстречу направлению излучения извещателя (ориентировать с помощью прицела).

3.4 Произвести подключение ДК-ТЕСТЕРА к цепям электропитания соблюдая полярность.

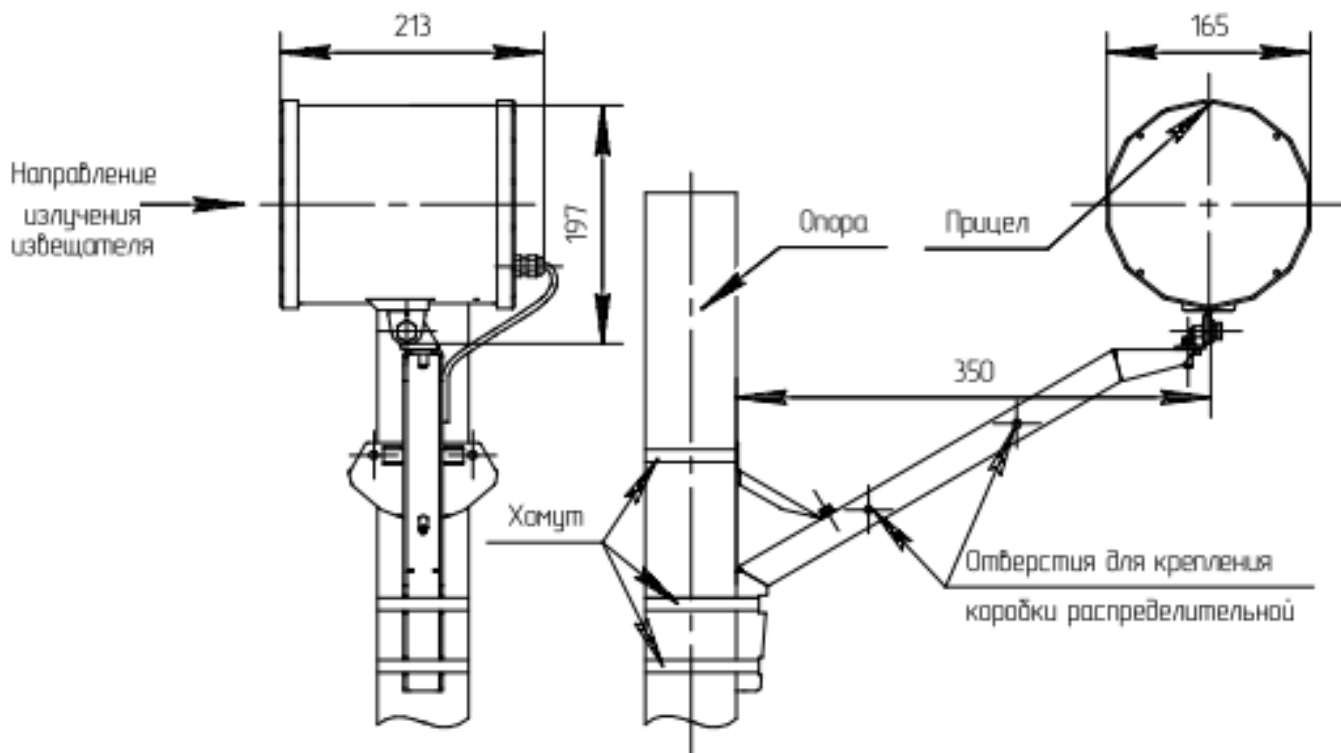


Рисунок 3.1 – ДК-ТЕСТЕР

### 4 Срок хранения, гарантии изготовителя

4.1 Срок хранения 24 месяца в упаковке предприятия-изготовителя, в отапливаемых складских помещениях, при температуре воздуха в помещении склада от плюс 5 °С до плюс 40 °С, с влажностью воздуха до 80 %.

4.2 Гарантийный срок – 36 месяцев со дня продажи предприятием-изготовителем или торговой организацией.

4.3 Гарантии не распространяются на изделия с механическими повреждениями, а также вышедшие из строя по причине стихийных бедствий (пожар, наводнение, прямое попадание молнии).

#### 5 Свидетельство об упаковывании

ДК-ТЕСТЕР упакован ООО «Охранная техника» согласно требованиям, предусмотренным в действующей технической документации.

#### 6 Свидетельство о приёмке

ДК-ТЕСТЕР изготовлен и принят в соответствии с обязательными требованиями государственных стандартов, действующей технической документацией и признан годным для эксплуатации.

Начальник ОТК

\_\_\_\_\_ Д.С. Егоров

МП

20\_\_\_\_ \_  
год    месяц    число

#### 7 Сведения об утилизации

После окончания службы ДК-ТЕСТЕР подлежит утилизации. Утилизация производится эксплуатирующей организацией и выполняется согласно нормам и правилам, действующим на территории РФ. В состав ДК-ТЕСТЕРА не входят экологически опасные элементы.

8 Дата продажи \_\_\_\_\_ 20 \_\_\_\_ г.

#### **Изготовитель**

ООО «Охранная техника»  
442960, г. Заречный, Пензенской области, а/я 45.  
тел./факс: 8-(841-2) 65-53-16 (многоканальный)  
E-mail: ot@forteza.ru  
www.forteza.ru