



ОКПД2 27.33.13.120

Утвержден

ФРСБ.468344.012ПС-ЛУ

Коробка распределительная

**«БАРЬЕР-КР-В»**

(алюминий)

Паспорт

ФРСБ.468344.012ПС

г. Заречный

2023

## 1 Основные сведения об изделии и технические данные

1.1 Коробка распределительная «БАРЬЕР-КР-В» (алюминий)  
ФРСБ.468344.012.

Адрес предприятия – изготовителя:

ООО "ОХРАННАЯ ТЕХНИКА"

442960, г. Заречный Пензенской обл., а/я 45

тел./факс (8412) 65-53-16, многоканальный

E-mail: [ot@forteza.ru](mailto:ot@forteza.ru)

Internet: [www.FORTEZA.ru](http://www.FORTEZA.ru)

## 1.2 Основные технические данные

Коробка распределительная «БАРЬЕР-КР-В» (далее – КР-В) предназначена для расключения цепей питания и шлейфов сигнализации охранных извещателей во взрывоопасной зоне. КР-В имеет маркировку взрывозащиты «2Ex ic ПВ Т6 Gc» в соответствии с ГОСТ 31610.0-2019. КР-В является модификацией коробки распределительной «БАРЬЕР-КР» (алюминий).

Коробка распределительная соответствует требованиям ТР ТС 020/2011 «Электромагнитная совместимость технических средств», ТР ЕАЭС 037/2016 «Об ограничении применения опасных веществ в изделиях электротехники и радиоэлектроники», ТР ТС 012/2011 «О безопасности оборудования во взрывоопасных средах».

КР-В выполнена в корпусе из алюминия и эксплуатируется на открытом воздухе.

При указании в договоре в КР-В устанавливается кнопка блокировки вскрытия. В этом случае шлейф сигнализации кнопки блокировки вскрытия необходимо подводить через барьер искробезопасный БИБ-04Р-24С или аналогичный.

На объекте эксплуатации КР-В может быть установлена на опору или на стену.

Внешний вид КР-В приведен на рисунке 1.

## 1.3 Технические характеристики представлены в таблице 1.

Таблица 1 – Технические характеристики (стандартная комплектация)

	Характеристика	«БАРЬЕР-КР-В»
1	Количество коммутируемых цепей	30
2	Максимальное коммутируемое напряжение, В	27,5
3	Максимальный коммутируемый ток, мА	230
4	Максимальное сечение провода, мм <sup>2</sup>	2,5
5	Температура эксплуатации, °С	от минус 50 до плюс 65
6	Относительная влажность при температуре 35 °С, %	98
7	Степень защиты	IP-55
8	Количество гермовводов PG9 (для кабеля Ø 4,5...8 мм)*	2
9	Количество гермовводов PG11(для кабеля Ø 5...11 мм)*	2
10	Габариты, мм, не более	195x225x69
11	Масса, кг, не более	0,7

\* Максимальное количество гермовводов, устанавливаемых по отдельному заказу: PG7 – 13 шт.; PG9 – 11 шт.; PG11 – 10 шт., PG13,5 и PG16 – 9 шт.

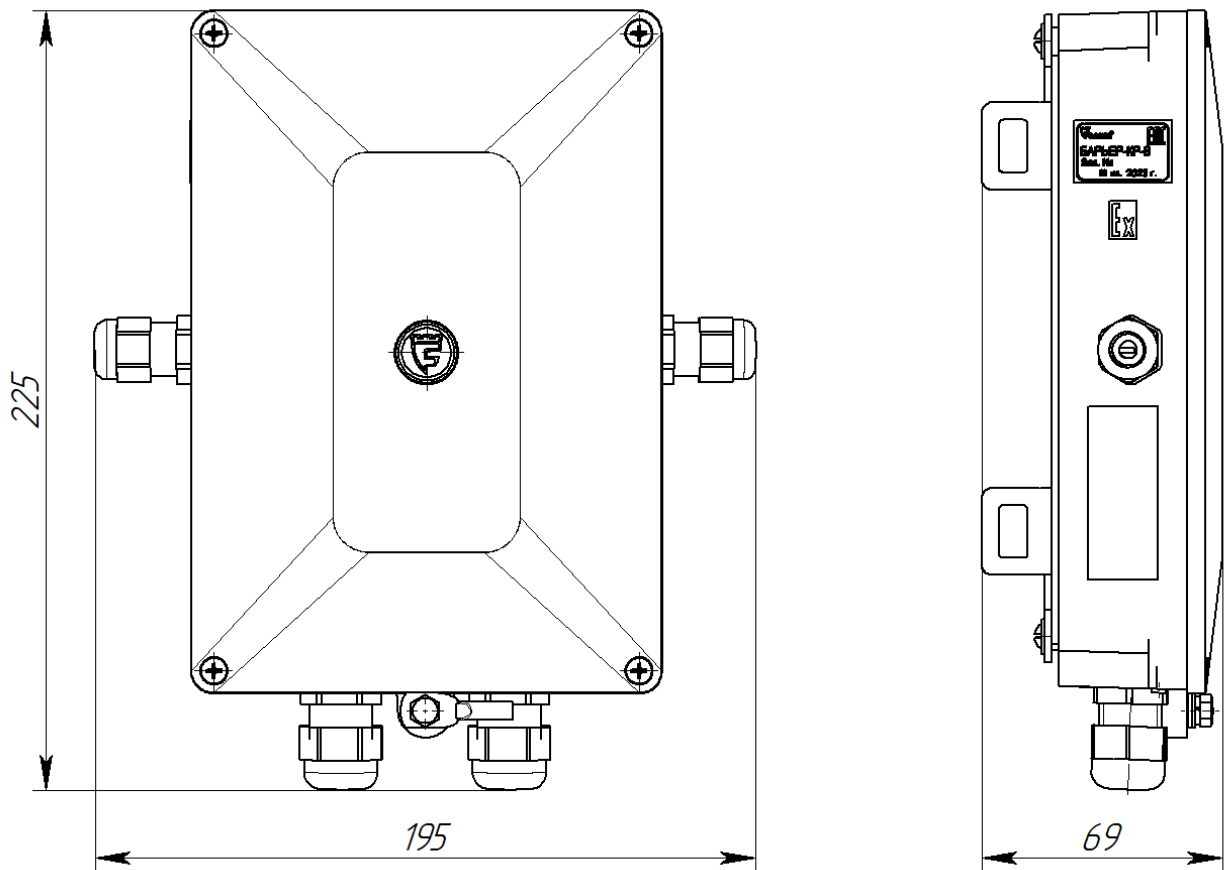


Рисунок 1 – Внешний вид коробки распределительной «БАРЬЕР-КР-В»  
ФРСБ.468344.012

#### 1.4 Обеспечение взрывозащищенности

1.4.1 Все электрические цепи, коммутируемые в КР-В во взрывоопасной зоне, должны быть защищены барьерами искробезопасности, установленными вне взрывоопасной зоны. Схема барьера искробезопасного должна обеспечивать ограничение тока на уровне не более 0,229 А и напряжение на уровне не более 25,2 В, например, БИБ-04Р-24С.

1.4.2 Прокладку, монтаж и разделывание кабелей, а также подсоединение их к клеммам заземления проводить в строгом соответствии с требованиями ГОСТ ИЕС 60079-14-2013 и только при отключенном напряжении питания.

1.4.3 Запрещается проведение монтажных работ при грозе или во время предгрозовой ситуации.

1.4.4 Допускаемая максимальная длина магистрального кабеля не должна превышать его суммарной емкости более 0,45 мкФ, суммарной индуктивности более 0,7 мГн.

##### 1.4.5 Запрещается:

а) открывать крышку КР-В включенного извещателя, размещенной во взрывоопасной зоне наружной установки, во время выпадения осадков и при запыленности воздуха;

б) открывать крышку КР-В включенного извещателя при возникновении на её поверхности инея или росы;

в) оставлять включенный извещатель при открытой крышке его КР-В.

## 2 Комплектность

Коробка распределительная ФРСБ.468344.012 – 1 шт.

Хомут 70...90 – 2 шт.

Паспорт ФРСБ.468344.012ПС – 1 шт.

Упаковка – 1 шт.

## 3 Установка

На опору: закрепить КР-В на столбе  $\text{Ø}70\text{...}90$  мм с помощью двух хомутов из комплекта поставки (рисунок 2).

На стену: снять кронштейны, предназначенные для крепления на опоре, и закрепить КР на стене с помощью двух шурупов М4 (в комплект поставки не входят) через отверстия А в верхней и нижней части корпуса (рисунок 3).

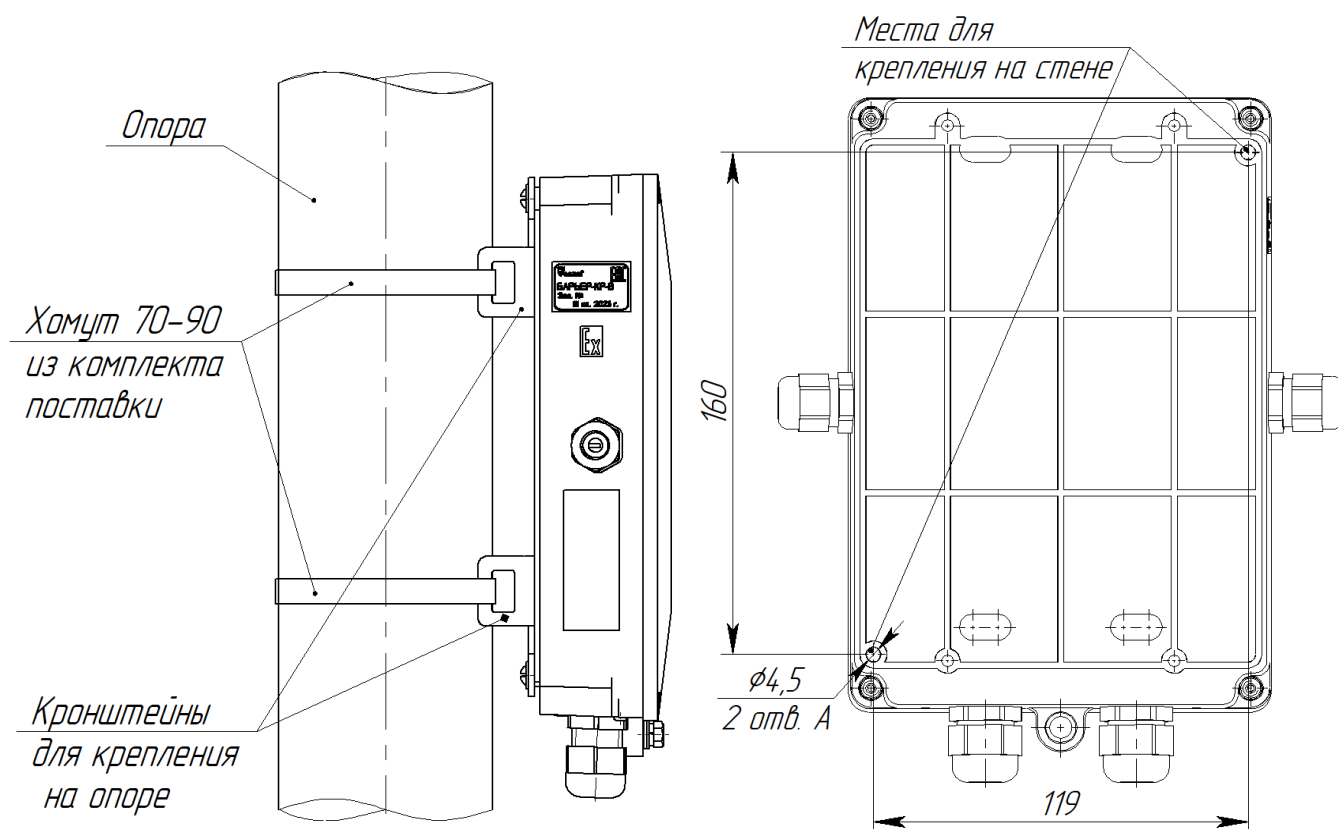


Рисунок 2 – Крепление коробки распределительной «БАРЬЕР-КР-В» ФРСБ.468344.012 на опоре

Рисунок 3 – Крепление коробки распределительной «БАРЬЕР-КР-В» ФРСБ.468344.012 на стене

## 4 Срок службы и хранения, гарантии изготовителя

4.1 Срок службы 8 лет, в том числе срок хранения 3 года в упаковке предприятия-изготовителя, в отапливаемых складских помещениях, при температуре воздуха в помещении склада от плюс 5 °С до плюс 40 °С, с влажностью воздуха до 80 %.

4.2 Гарантийный срок – три года со дня продажи предприятием-изготовителем.

4.3 Гарантии не распространяются на изделия с механическими повреждениями.

### 5 Свидетельство об упаковывании

Коробка распределительная «БАРЬЕР-КР-В» ФРСБ.468344.012 упакована ООО «Охранная техника» согласно требованиям, предусмотренным в действующей технической документации.

### 6 Свидетельство о приёмке

Коробка распределительная «БАРЬЕР-КР-В» ФРСБ.468344.012

Зав. №

Дата изготовления

изготовлена и принята в соответствии с обязательными требованиями государственных стандартов, ТУ 4372-003-53714857-2013 и признана годной для эксплуатации.

Штамп ОТК

### 7 Сведения об утилизации

После окончания службы коробка распределительная подлежит утилизации. Утилизация коробки производится эксплуатирующей организацией и выполняется согласно нормам и правилам, действующим на территории РФ. В состав коробки распределительной не входят экологически опасные элементы.

8 Дата продажи \_\_\_\_\_ 20 \_\_\_\_ г.