



ОКПД2 27.33.13.120

ТН ВЭД ЕАЭС 8536901000

Утвержден

ФРСБ.468344.010ПС-ЛУ

**Коробка распределительная
БАРЬЕР-КР-О**

Паспорт

ФРСБ.468344.010ПС

г. Заречный

2023

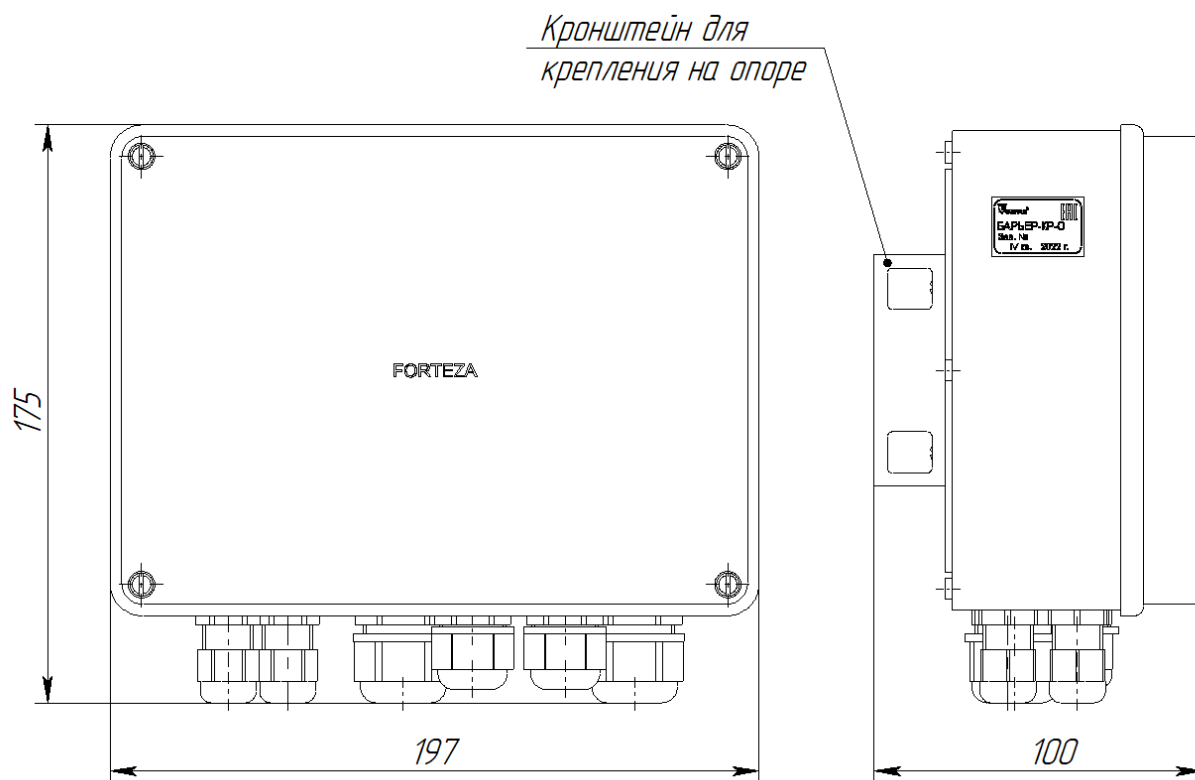


Рисунок 1 – Внешний вид коробки распределительной БАРЬЕР-КР-О ФРСБ.468344.010 для крепления на опоре

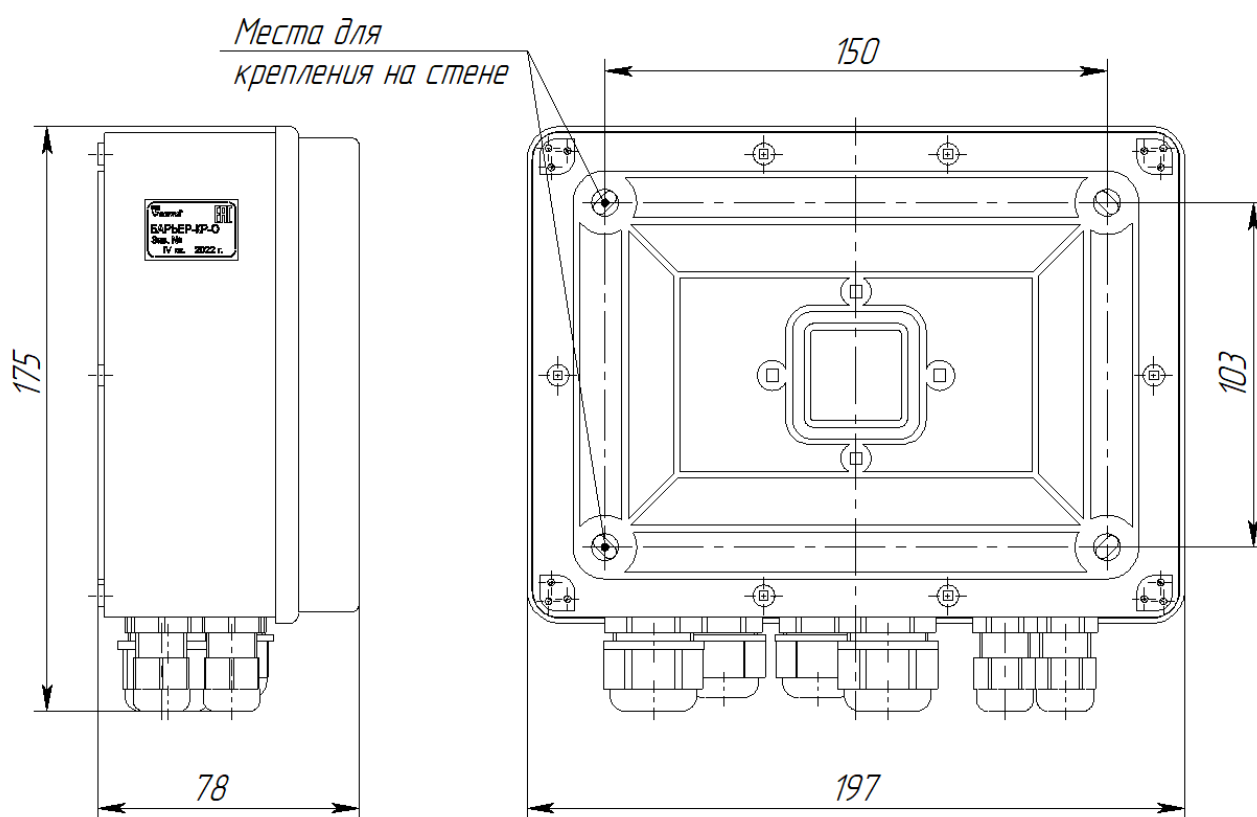


Рисунок 2 – Внешний вид коробки распределительной БАРЬЕР-КР-О ФРСБ.468344.010 для крепления на стене

2 Комплектность

Коробка распределительная ФРСБ.468344.010 – 1 шт.

Паспорт ФРСБ.468344.010ПС – 1 шт.

Хомут 70-90 – 2шт.

Упаковка – 1 шт.

3 Установка

На опору: закрепить КР-О на столбе Ø70...90 мм с помощью двух хомутов из комплекта поставки.

На стену: демонтировать кронштейн, предназначенный для крепления КР-О на опоре, закрепить КР-О на стене с помощью шурупов с прессшайбой (в комплект поставки не входят) через отверстия, намеченные в углах корпуса.

4 Срок службы и хранения, гарантии изготовителя

4.1 Срок службы 8 лет, в том числе срок хранения 3 года в упаковке предприятия-изготовителя, в отапливаемых складских помещениях, при температуре воздуха в помещении склада от плюс 5 °С до плюс 40 °С, с влажностью воздуха до 80 %.

4.2 Гарантийный срок – три года со дня продажи предприятием-изготовителем.

4.3 Гарантии не распространяются на изделия с механическими повреждениями.

5 Свидетельство об упаковывании

Коробка распределительная БАРЬЕР-КР-О ФРСБ.468344.010 упакована ООО «Охранная техника» согласно требованиям, предусмотренным в действующей технической документации.

6 Свидетельство о приёмке

Коробка распределительная БАРЬЕР-КР-О ФРСБ.468344.010

Зав. №

Дата изготовления

изготовлена и принята в соответствии с обязательными требованиями государственных стандартов, действующей технической документацией и признана годной для эксплуатации.

Штамп ОТК

7 Сведения об утилизации

После окончания службы коробка распределительная подлежит утилизации. Утилизация коробки производится эксплуатирующей организацией и выполняется согласно нормам и правилам, действующим на территории РФ. В состав коробки распределительной не входят экологически опасные элементы.

8 Дата продажи _____ 20 ____ г.