



ОКПД2 27.33.13.120

ТН ВЭД ЕАЭС 8536901000

Утвержден

ФРСБ.468344.007ПС-ЛУ

Коробка распределительная

БАРЬЕР-КР-М

Паспорт

ФРСБ.468344.007ПС

г. Заречный

2023

1 Основные сведения об изделии и технические данные

1.1 Коробка распределительная БАРЬЕР-КР-М (сталь) ФРСБ.468344.007.

Адрес предприятия – изготовителя:

ООО "ОХРАННАЯ ТЕХНИКА"

442960, г.Заречный Пензенской обл, а/я 45

тел./факс (8412) 65-53-16, многоканальный

E-mail: ot@forteza.ru

Internet: www.FORTEZA.ru

1.2 Основные технические данные

Коробка распределительная «БАРЬЕР-КР-М» (далее – КР-М) предназначена для расключения цепей питания и шлейфов сигнализации охранных извещателей и телекамер.

Коробка распределительная соответствует требованиям ТР ТС 020/2011 «Электромагнитная совместимость технических средств», ТР ЕАЭС 037/2016 «Об ограничении применения опасных веществ в изделиях электротехники и радиоэлектроники».

КР-М выполнена в корпусе из стали и эксплуатируется на открытом воздухе. В КР-М установлена кнопка блокировки вскрытия.

На объекте эксплуатации КР-М может быть установлена на опору или на стену.

Внешний вид КР приведен на рисунке 1

Таблица 1 – Технические характеристики (стандартная комплектация)

	Характеристика	«БАРЬЕР-КР-М»
1	Количество коммутируемых цепей	12
2	Максимальное коммутируемое напряжение, В	300
3	Максимальный коммутируемый ток, А	20
4	Максимальное сечение провода, мм ²	2,5
5	Температура эксплуатации, °С	от минус 60 до плюс 80
6	Относительная влажность при температуре 35 °С, %	98
7	Степень защиты	IP-55
8	Количество гермовводов PG9 (для кабеля Ø 4,5...8 мм)*	3
9	Габариты, мм, не более	173x136x50
10	Масса, кг, не более	0,7

* Максимальное количество гермовводов, устанавливаемых по отдельному заказу: PG7 – 3 шт.; PG9, PG11, PG13,5 и PG16 – 6 шт.

Стандартная комплектация является минимально возможной.

2 Комплектность

Коробка распределительная ФРСБ.468344.007 – 1 шт.

Хомут 70...90 – 2 шт.

Паспорт ФРСБ.468344.007ПС – 1 шт.

Упаковка – 1 шт.

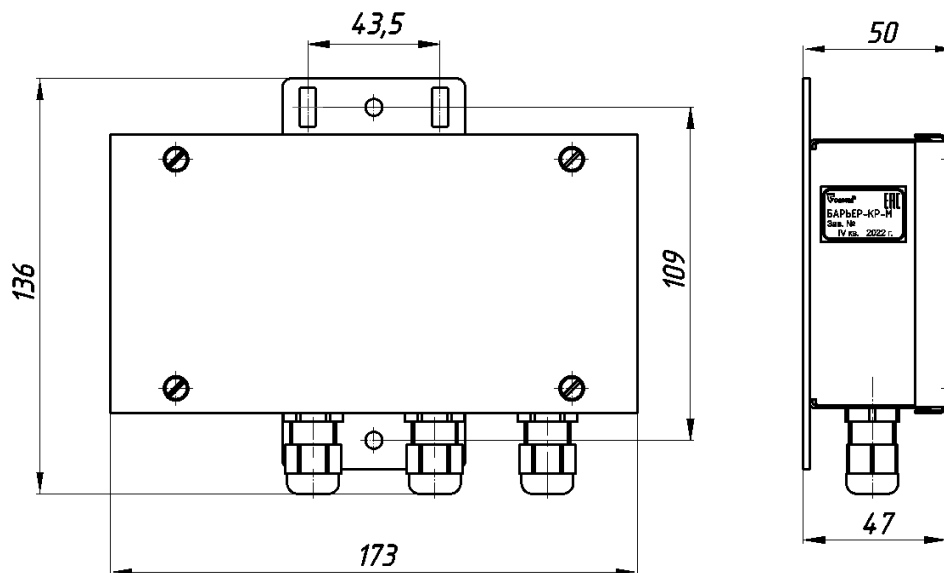


Рисунок 1 – Внешний вид коробки распределительной БАРЬЕР-КР-М
ФРСБ.468344.007

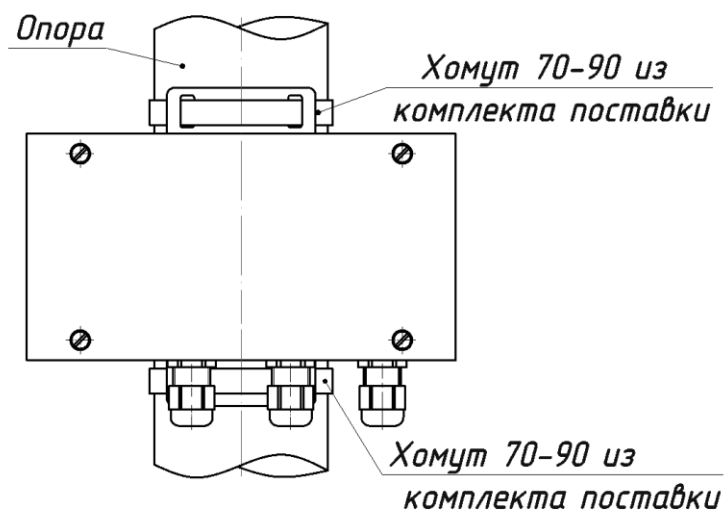


Рисунок 2 – Крепление коробки распределительной БАРЬЕР-КР-М
ФРСБ.468344.007 на опоре

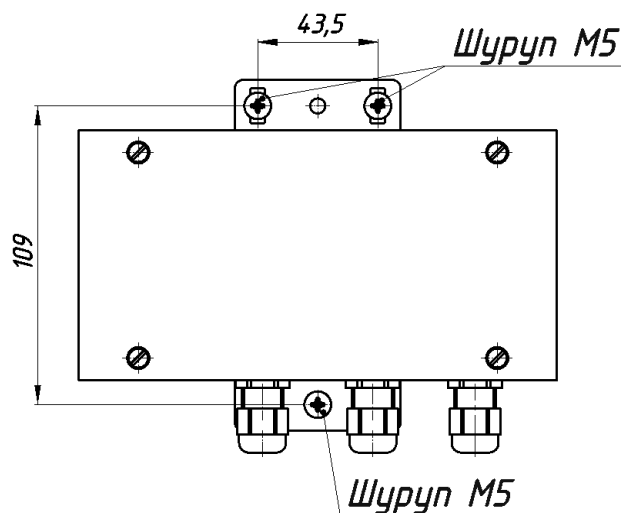


Рисунок 3 – Крепление коробки распределительной БАРЬЕР-КР-М
ФРСБ.468344.007 на стене

3 Установка

На опору: закрепить КР-М на столбе Ø70...90 мм с помощью двух хомутов из комплекта поставки (рисунок 2).

На стену: закрепить КР-М на стене с помощью трёх шурупов М5 (в комплект поставки не входят) через отверстия в верхней и нижней части корпуса (рисунок 3).

4 Срок службы и хранения, гарантии изготовителя

4.1 Срок службы 8 лет, в том числе срок хранения 3 года в упаковке предприятия-изготовителя, в отапливаемых складских помещениях, при температуре воздуха в помещении склада от плюс 5 °С до плюс 40 °С, с влажностью воздуха до 80 %.

4.2 Гарантийный срок – три года со дня продажи предприятием-изготовителем.

4.3 Гарантии не распространяются на изделия с механическими повреждениями.

5 Свидетельство об упаковывании

Коробка распределительная БАРЬЕР-КР-М ФРСБ.468344.007 упакована ООО «Охранная техника» согласно требованиям, предусмотренным в действующей технической документации.

6 Свидетельство о приёмке

Коробка распределительная БАРЬЕР-КР-М ФРСБ.468344.007

Зав. №

Дата изготовления

изготовлена и принята в соответствии с обязательными требованиями государственных стандартов, действующей технической документацией и признана годной для эксплуатации.

Штамп ОТК

7 Сведения об утилизации

После окончания службы коробка распределительная подлежит утилизации. Утилизация коробки производится эксплуатирующей организацией и выполняется согласно нормам и правилам, действующим на территории РФ. В состав коробки распределительной не входят экологически опасные элементы.

8 Дата продажи _____ 20 ____ г.