



ОКПД2 26.30.50.111

Утвержден

ФРСБ.425911.018ПС-ЛУ

**КРОНШТЕЙН-500М**

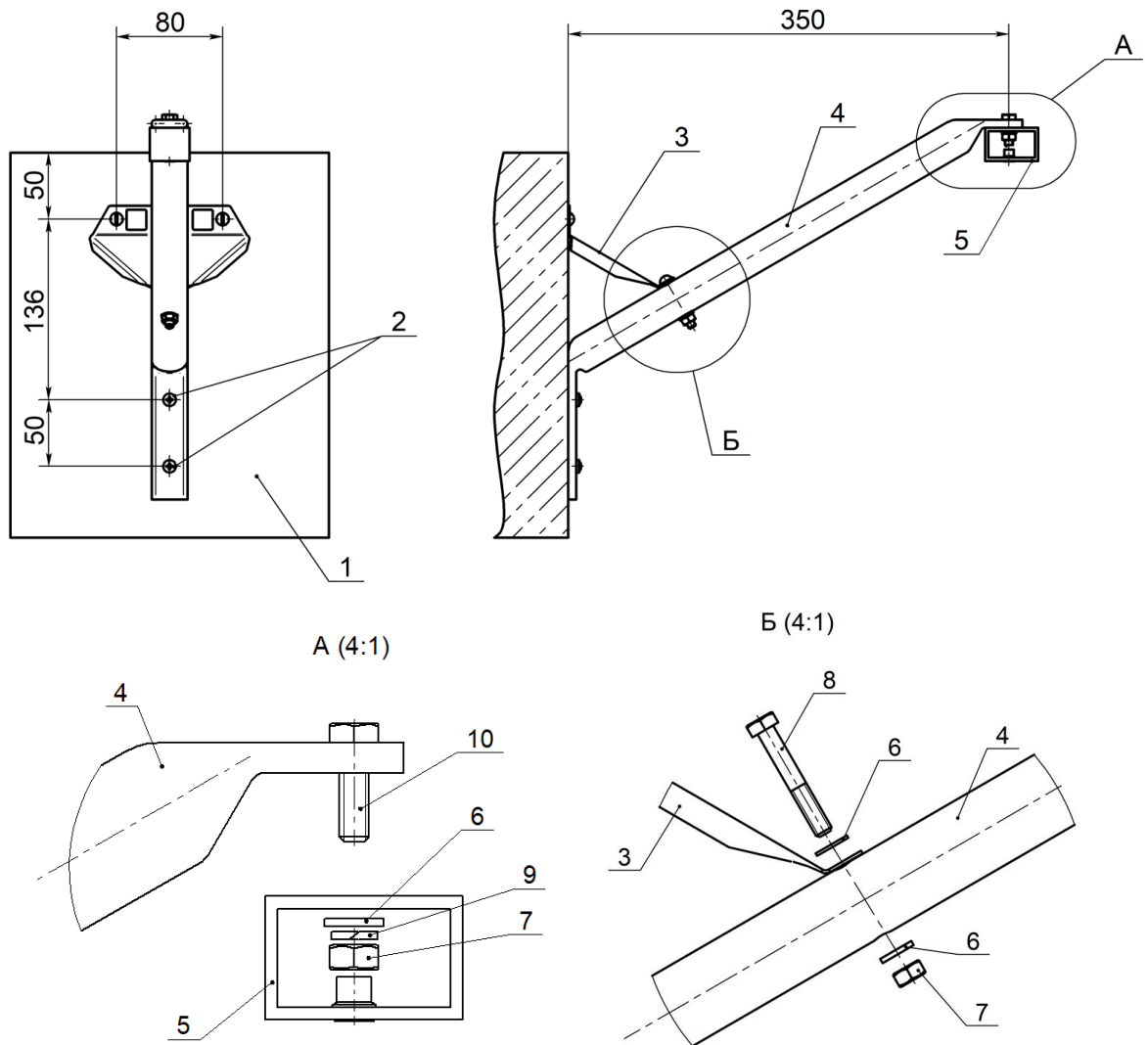
Паспорт

ФРСБ.425911.018ПС

г. Заречный

2020 г.





- |  |                       |          |
|--|-----------------------|----------|
| 1 – ограждение;                                    | 5 – профиль           | – 1 шт.; |
| 2 – болт анкерный (в комплект поставки не входят); | 6 – шайба 6           | – 3 шт.; |
| 3 – уголок   | 7 – гайка М6          | – 2 шт.; |
| 4 – вынос  | 8 – болт М6×35        | – 1 шт.; |
|  | 9 – шайба пружинная 6 | – 1 шт.  |

Рисунок 2 – Пример крепления кронштейна на ограждении

При сборке кронштейна на объекте эксплуатации рекомендуется обработать болт поз.10 антикоррозионной смазкой.

## 2 Комплектность

Наименование извещателя (составной части, документа)	Обозначение конструкторского документа	Коли- чество	Примечание
1	2	3	4
1 Кронштейн, в составе:	ФРСБ.301569.005	1	
1.1 Вынос	ФРСБ.301563.001	1	
1.2 Профиль	ФРСБ.301564.001	1	
1.3 Гайка М6		1	
1.4 Шайба 6		1	
1.5 Шайба пружинная 6		1	
2 Уголок	ФРСБ.745522.001	1	

## Продолжение таблицы

1	2	3	4
3 Болт М6х35		1	
4 Гайка М6		1	
5 Шайба 6		2	

3 Срок службы и хранения, гарантии изготовителя

3.1 Срок службы 8 лет, в том числе срок хранения 3 года в упаковке предприятия-изготовителя, в отапливаемых складских помещениях, при температуре воздуха в помещении склада от плюс 5 °С до плюс 40 °С, с влажностью воздуха до 80 %.

3.2 Гарантийный срок – три года со дня продажи предприятием-изготовителем.

3.3 Гарантии не распространяются на изделия с механическими повреждениями.

4 Свидетельство об упаковывании

Кронштейн-500М ФРСБ.425911.018 упакован ООО «Охранная техника» согласно требованиям, предусмотренным в действующей технической документации.

Упаковщик \_\_\_\_\_

подпись

расшифровка подписи

20\_\_\_\_\_  
год    месяц    число

5 Свидетельство о приёмке

Кронштейн-500М ФРСБ.425911.018 изготовлен и принят в соответствии с обязательными требованиями государственных стандартов, действующей технической документацией и признан годным для эксплуатации.

Начальник ОТК

\_\_\_\_\_ Д.С. Егоров

МП

20\_\_\_\_\_  
год    месяц    число

6 Сведения об утилизации

После окончания службы кронштейн подлежит утилизации. Утилизация кронштейна производится эксплуатирующей организацией и выполняется согласно нормам и правилам, действующим на территории РФ. В состав кронштейна не входят экологически опасные элементы.

7 Дата продажи \_\_\_\_\_ 20    г.

**По вопросам гарантийного и послегарантийного обслуживания  
обращаться по адресу:**

Технический Сервисный Центр ООО «Охранная техника».

442960, г. Заречный, Пензенской области, а/я 45.

тел./факс: 8-(841-2) 65-53-16 (многоканальный)

E-mail: [servis@forteza.ru](mailto:servis@forteza.ru)

Internet: [www.FORTEZA.ru](http://www.FORTEZA.ru)