



ООО «ОХРАННАЯ ТЕХНИКА»

Кронштейн - 120
Паспорт
ЮКСО 02.07.000 ПС

1 Назначение

Кронштейн-120 предназначен для крепления охранных извещателей на ограждении или стене, расположенной перпендикулярно оси зоны обнаружения. Кронштейн применяется, если направление излучения блока перпендикулярно плоскости опорной поверхности, или находится в пределах угла $90^{\circ} \pm 40^{\circ}$.

Кронштейн крепится к вертикальной поверхности при помощи четырех шурупов М4×30 мм (в комплект поставки не входят).

Вынос от стены до центра извещателя составляет 120 мм.

Внешний вид кронштейна и пример крепления приведен на рисунке 1.

2 Комплект поставки

В комплект поставки входит:

- | | |
|--------------------------------|----------|
| – кронштейн-120 ЮКСО 02.07.000 | – 1 шт.; |
| – болт М6х30 | – 1 шт.; |
| – гайка М6 | – 1 шт.; |
| – шайба 6 | – 1 шт. |

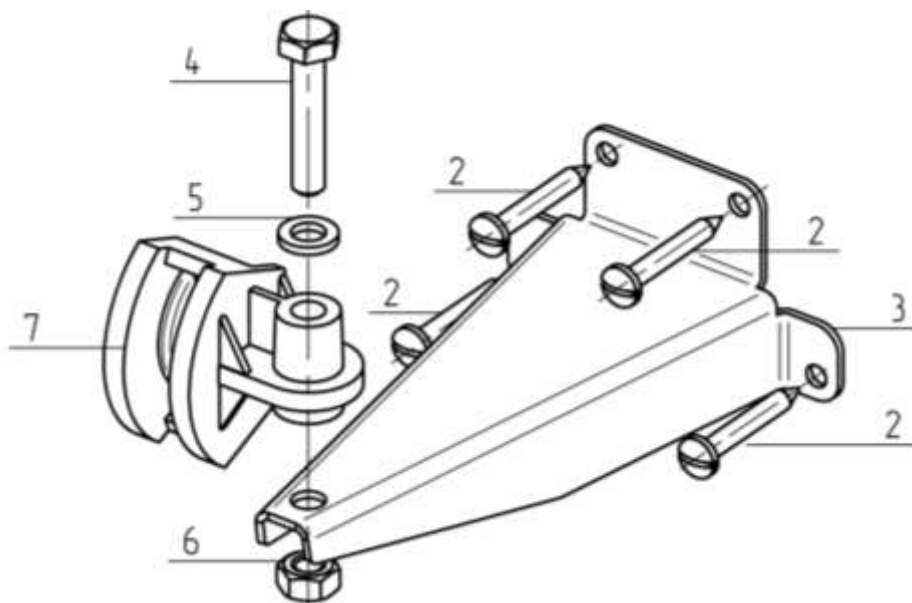
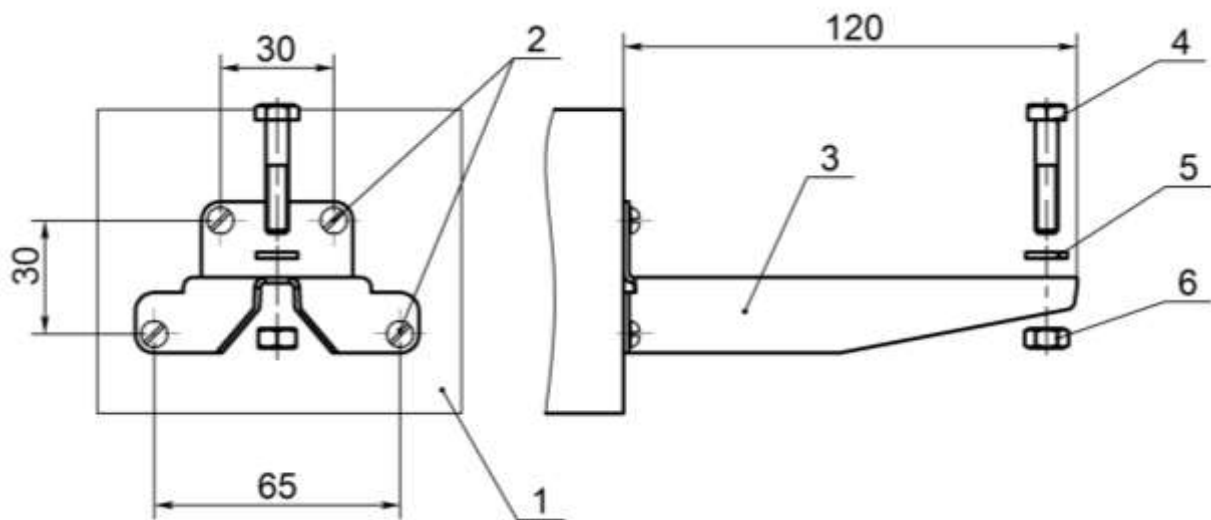
3 Свидетельство о приемке

Кронштейн-120 соответствует комплекту конструкторской документации ЮКСО 02.07.000 и признан годным для эксплуатации.

Кронштейн сертификации не подлежит.

Дата выпуска: «___» _____ 20___ г.

Штамп ОТК



- 1 – ограждение;
 2 – шуруп М4×30 – 4 шт. (в комплект поставки не входят);
 3 – кронштейн-120 – 1 шт.;
 4 – болт М6×30 – 1 шт.;
 5 – шайба 6 – 1 шт.;
 6 – гайка М6 – 1 шт.;
 7 – кронштейн извещателя (в комплект поставки не входит).

Рисунок 1

Изготовитель
 ООО "ОХРАННАЯ ТЕХНИКА"
 442960, г. Заречный, Пензенской обл., а/я 45
 тел./факс (8412) 65-53-16 (многоканальный)
 E-mail: ot@forteza.ru, dev2@forteza.ru
 Internet: www.FORTEZA.ru