

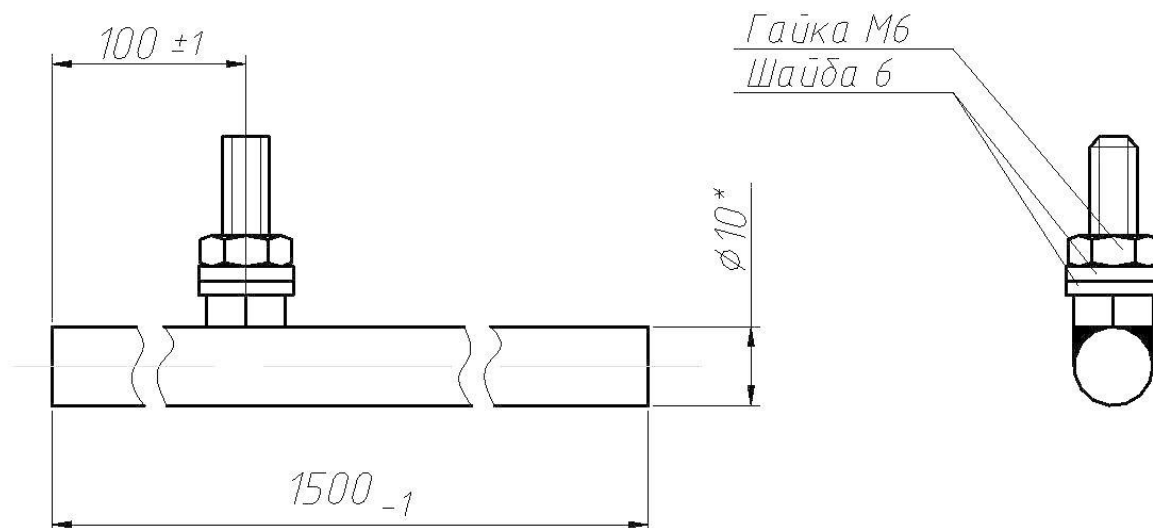
Заземлитель «RELIEF-GROUND»

Паспорт

ЮКСО 28.06.150 ПС

1 Назначение

Заземлитель «RELIEF-GROUND» предназначен для заземления передатчика и приёмника извещателей серии РЕЛЬЕФ.



Заземлитель изготовлен из стального прутка, не окрашен.

2 Комплект поставки

Количество комплектов _____ шт.

В состав одного комплекта входит:

- | | |
|------------------------------|----------|
| – заземлитель ЮКСО 28.06.050 | – 2 шт.; |
| – гайка М6 ГОСТ 5915-70 | – 2 шт.; |
| – шайба 6 ГОСТ 11371-78 | – 4 шт. |

3 Свидетельство о приёмке

Заключение предприятия–изготовителя о том, что заземлитель «RELIEF-GROUND» соответствует техническим условиям ТУ 4372-028-43071246-2004 и признан годным для эксплуатации. Сертификации не подлежит.

Дата выпуска: «__» _____ 20__ г.

Штамп ОТК

Контактная информация:
 ООО "ОХРАННАЯ ТЕХНИКА"
 442960, г. Заречный, Пензенской обл., а/я 45
 тел./факс (8412) 65-53-16 (многоканальный)
 E-mail: ot@forteza.ru, dev2@forteza.ru
 Internet: www.FORTEZA.ru