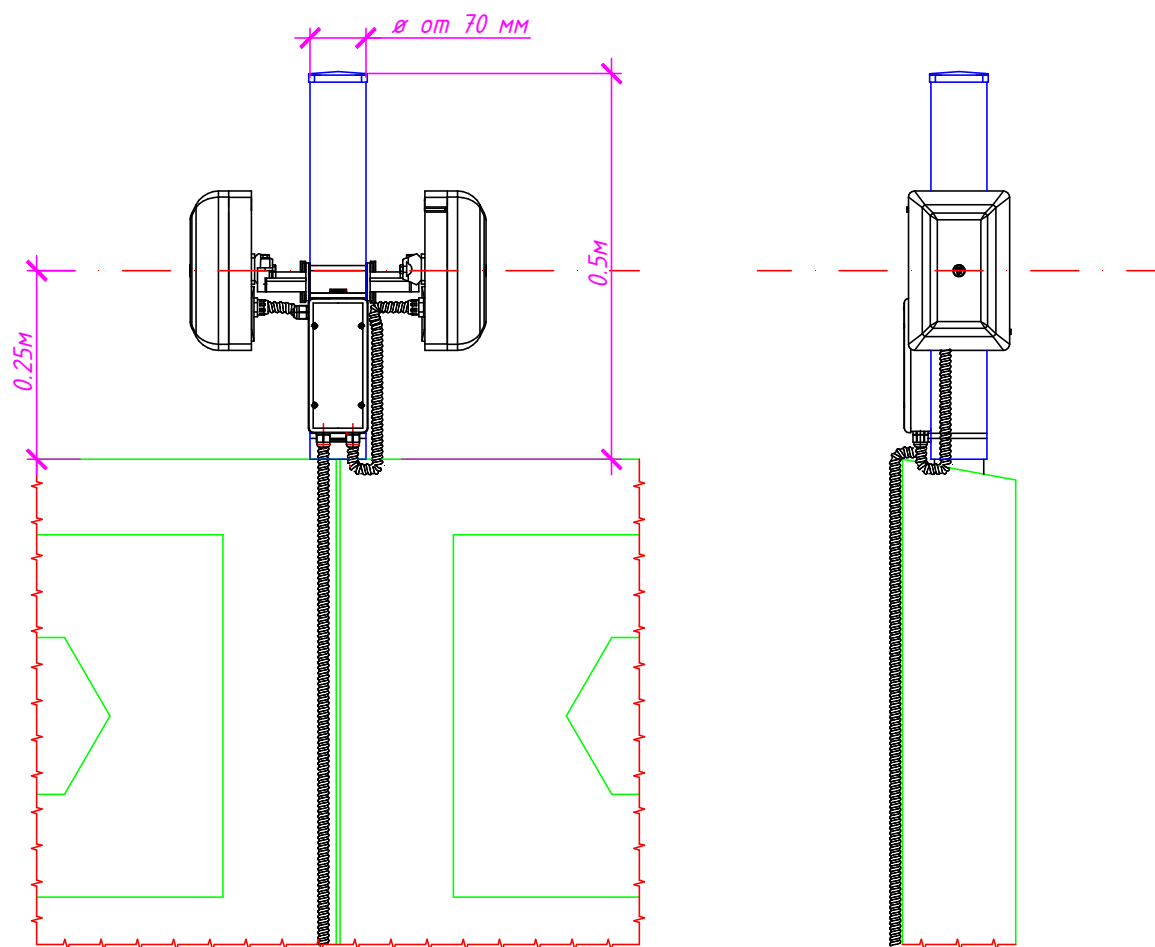


Установка двух блоков двухпозиционного радиоволнового извещателя серии "БАРЬЕР" и распределительной коробки на одну опору поверх ограждения

Крепление металлической опоры сверху ограждения



На одной опоре ограждения должно быть установлено 2 блока ПРМ или 2 блока ПРД.

***НЕ ДОПУСКАЕТСЯ** установка на одной опоре блока ПРМ и блока ПРД.*

Способ крепления опоры, определяется по месту. Способ крепления осуществляется по технологии монтажной организации.

Согласовано

Взамен инв. №

Подп. и дата

Инв. № подл.

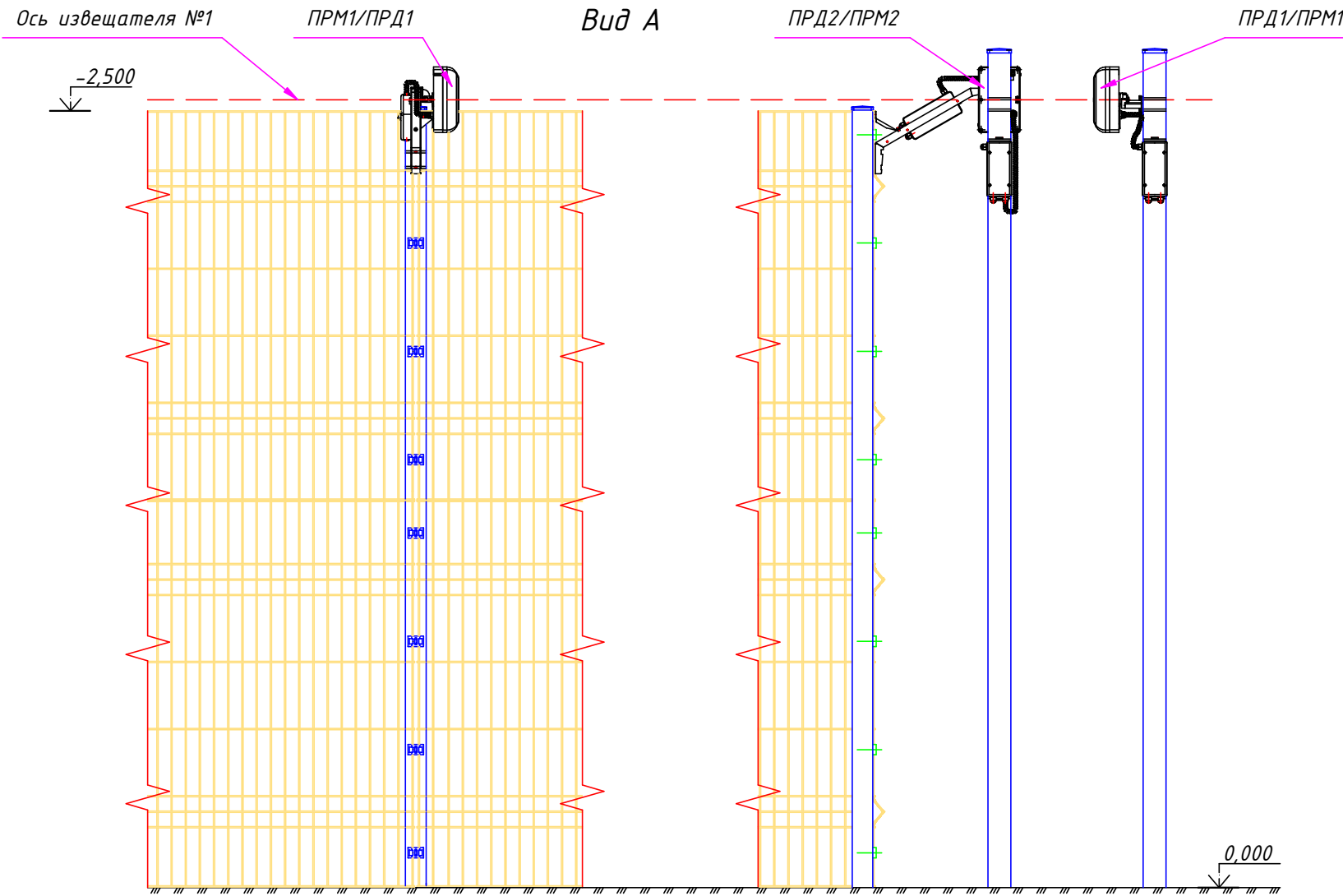
Изм.	Кол.	Лист	№ док	Подп.	Дата

ФРСБ.425142.041-10.ТПР

Лист

3

Оборудование внешнего угла периметра охранными извещателями серии "БАРЬЕР" на Кронштейнах-350 закрепленных к опоре сетчатого ограждения и металлической опоре установленной рядом с ограждением



На чертеже показана организация охранных участков периметра для перекрытия внешнего угла периметра. Установка блока ПРМ или ПРД извещателя БАРЬЕР-100 осуществляется на Кронштейне-350 (вынос 350 мм) закрепленном к опоре сетчатого ограждения, а ответная часть блоков извещателя ПРД или ПРМ закрепляется на отдельно стоящие металлические опоры "ОПОРА-3.5" (установка осуществляется на 2 разные опоры, для исключения "мертвой" зоны обнаружения нарушителя). Блоки извещателя необходимо устанавливать на одной оси вдоль ограждения. Данная установка предназначена для защиты от перелаза нарушителем через ограждения.

Кронштейн крепится к опоре ограждения 3-мя металлическими хомутами (в комплект поставки не входят) или при помощи 4-ех кровельных саморезов по металлу (в комплект поставки не входят) по верхней кромке ограждения. Углы поворота блока ПРД (блока ПРМ) на выносном кронштейне:

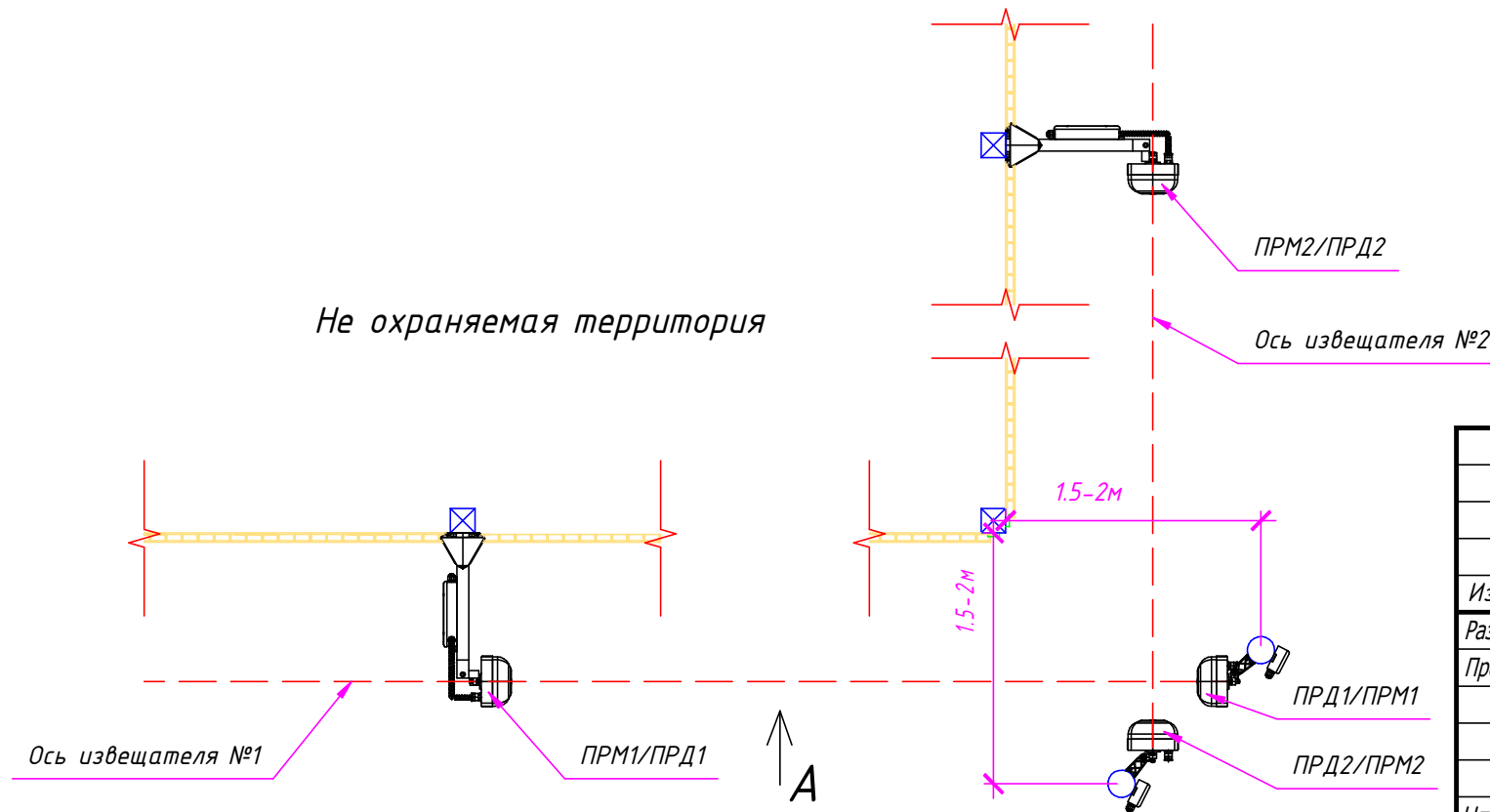
- в горизонтальной плоскости - 180°;
- в вертикальной плоскости:
 - вверх - на угол 17°;
 - вниз - на угол 45°.

Для подключения блоков ПРМ и ПРД рекомендуем использовать коробку распределительную "БАРЬЕР-КР-М", данная коробка закреплена к кронштейну при помощи винтов М4х16 с гайкой М4 (в комплект поставки не входят), к опоре распределительная коробка крепится металлическими хомутами (входят в комплект поставки).

Для перекрытия соседних прямолинейных участков зон обнаружения блоков ПРМ1/ПРД1 и ПРМ2/ПРД2, смотри лист 5 "ФРСБ.425142.041-05.ТПР".

При перекрытии зон обнаружения, рядом должны быть установлены 2 блока ПРМ или 2 блока ПРД. **НЕ ДОПУСКАЕТСЯ** установка в месте перекрытия блока ПРМ и блока ПРД.

Не охраняемая территория



ФРСБ.425142.041-11.ТПР						Двухпозиционный радиоволновый извещатель серии "БАРЬЕР". Методические материалы		
Изм.	Кол.	Лист	Ндок.	Подпись	Дата	Стадия	Лист	Листов
Разраб.		Мищеряков				Типовое проектное решение	1	
Пров.		Заболотин						
Утв.		Соколов				Оборудование внешнего угла периметра охранными извещателями серии "БАРЬЕР" на Кронштейнах-350 закрепленных к опоре сетчатого ограждения и металлической опоре установленной рядом с ограждением		

ООО "Охранная техника"

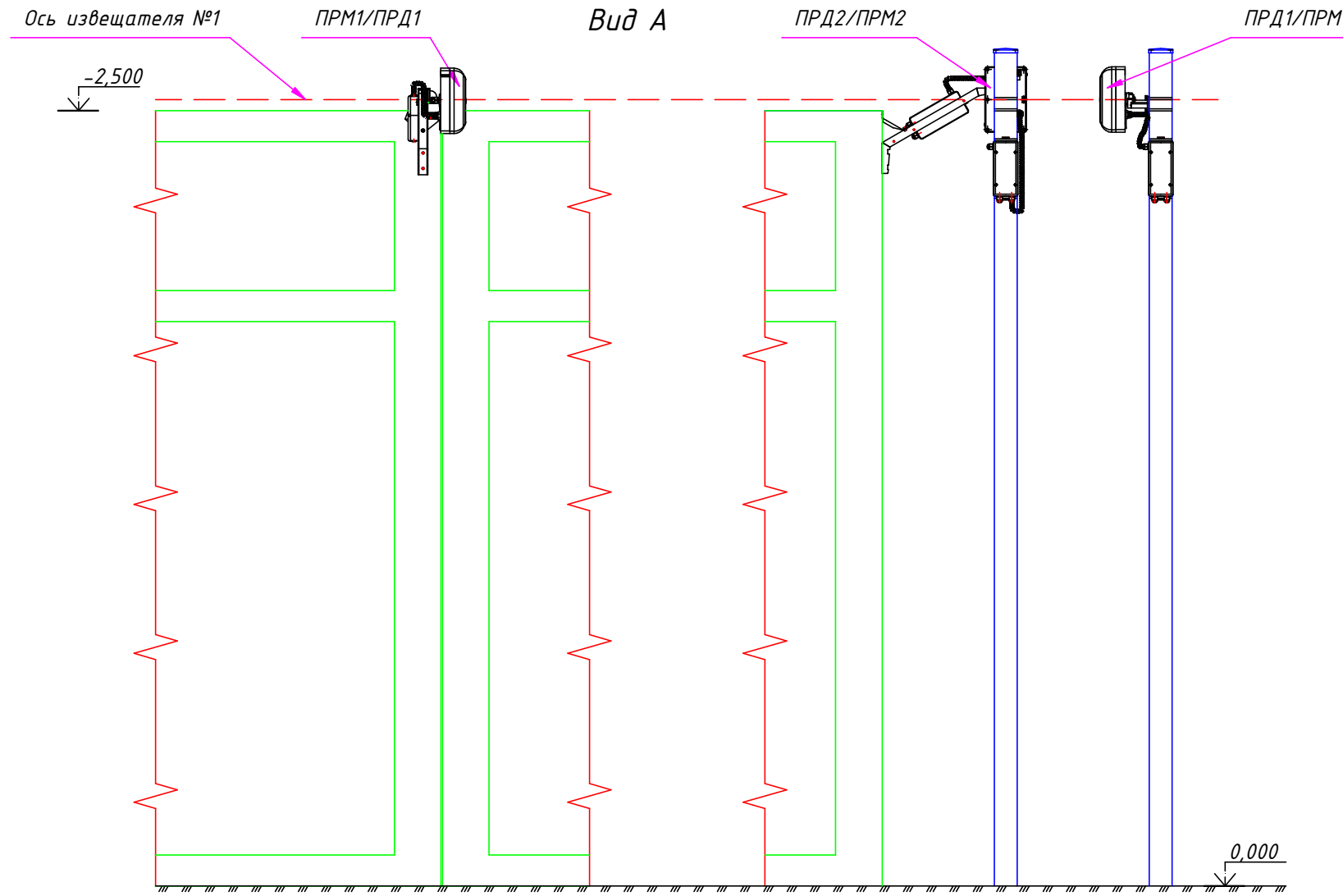
Согласовано

Взамен инв. №

Подп. и дата

Инв. № подл.

Оборудование внешнего угла периметра охранными извещателями серии "БАРЬЕР" на Кронштейнах-350 закрепленных к Ж/Б или кирпичному ограждению и металлической опоре установленной рядом с ограждением



На чертеже показана организация охранных участков периметра для перекрытия внешнего угла периметра. Установка блока ПРМ или ПРД извещателя БАРЬЕР-100 осуществляется на Кронштейне-350 (вынос 350 мм) закрепленном к Ж/Б или кирпичному ограждению, а ответная часть блоков извещателя ПРД или ПРМ закрепляется на отдельно стоящие металлические опоры "ОПОРА-3.5" (установка осуществляется на 2 разные опоры, для исключения "мертвой" зоны обнаружения нарушителя). Блоки извещателя необходимо устанавливать на одной оси вдоль ограждения. Данная установка предназначена для защиты от перелаза нарушителем через ограждения.

Кронштейн крепится к ограждению 4-мя анкер-болтами Ø резьбы 6 мм (в комплект поставки не входят) или дюбель-гвоздями (в комплект поставки не входят) по верхней кромке ограждения. Углы поворота блока ПРД (блока ПРМ) на выносном кронштейне:

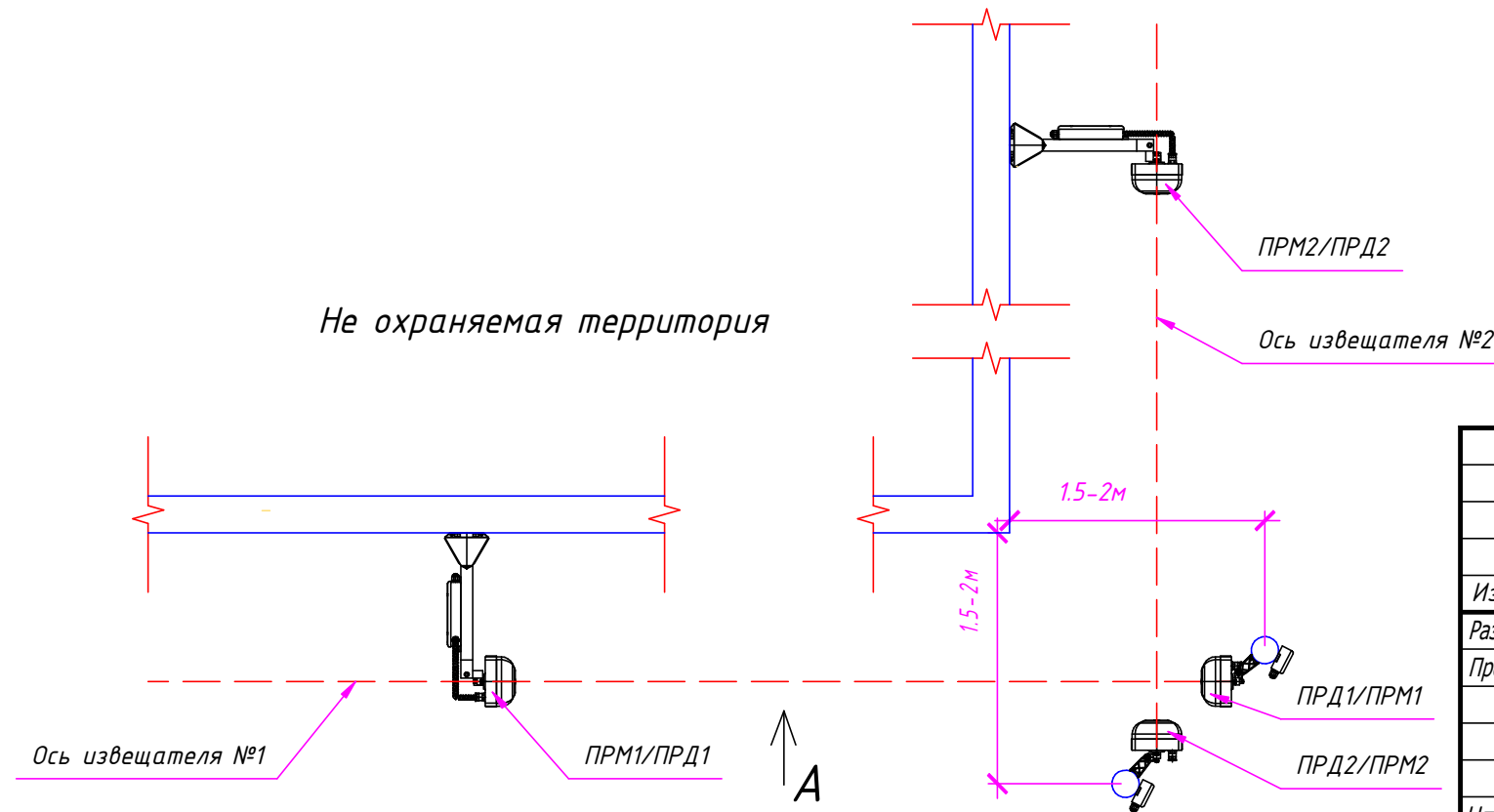
- в горизонтальной плоскости - 180°;
- в вертикальной плоскости:
 - вверх - на угол 17°;
 - вниз - на угол 45°.

Для подключения блоков ПРМ и ПРД рекомендуем использовать коробку распределительную "БАРЬЕР-КР-М", данная коробка закреплена к Кронштейну-350 при помощи винтов М4х16 с гайкой М4 (в комплект поставки не входят), к опоре распределительная коробка крепится металлическими хомутами (входят в комплект поставки).

Для перекрытия соседних прямолинейных участков зон обнаружения блоков ПРМ1/ПРД1 и ПРМ2/ПРД2, смотри лист 4 "ФРСБ.425142.041-04.ТПР".

При перекрытии зон обнаружения, рядом должны быть установлены 2 блока ПРМ или 2 блока ПРД. **НЕ ДОПУСКАЕТСЯ** установка в месте перекрытия блока ПРМ и блока ПРД.

Не охраняемая территория



						ФРСБ.425142.041-12.ТПР				
						Двухпозиционный радиоволновый извещатель серии "БАРЬЕР". Методические материалы				
Изм.	Кол.	Лист	Ндок.	Подпись	Дата	Типовое проектное решение		Стадия	Лист	Листов
Разраб.		Мищеряков							1	
Пров.		Заболотин								
Утв.		Поляков				Оборудование внешнего угла периметра охранными извещателями серии "БАРЬЕР" на Кронштейнах-350 закрепленных к Ж/Б или кирпичному ограждению и металлической опоре установленной рядом с ограждением		ООО "Охранная техника"		

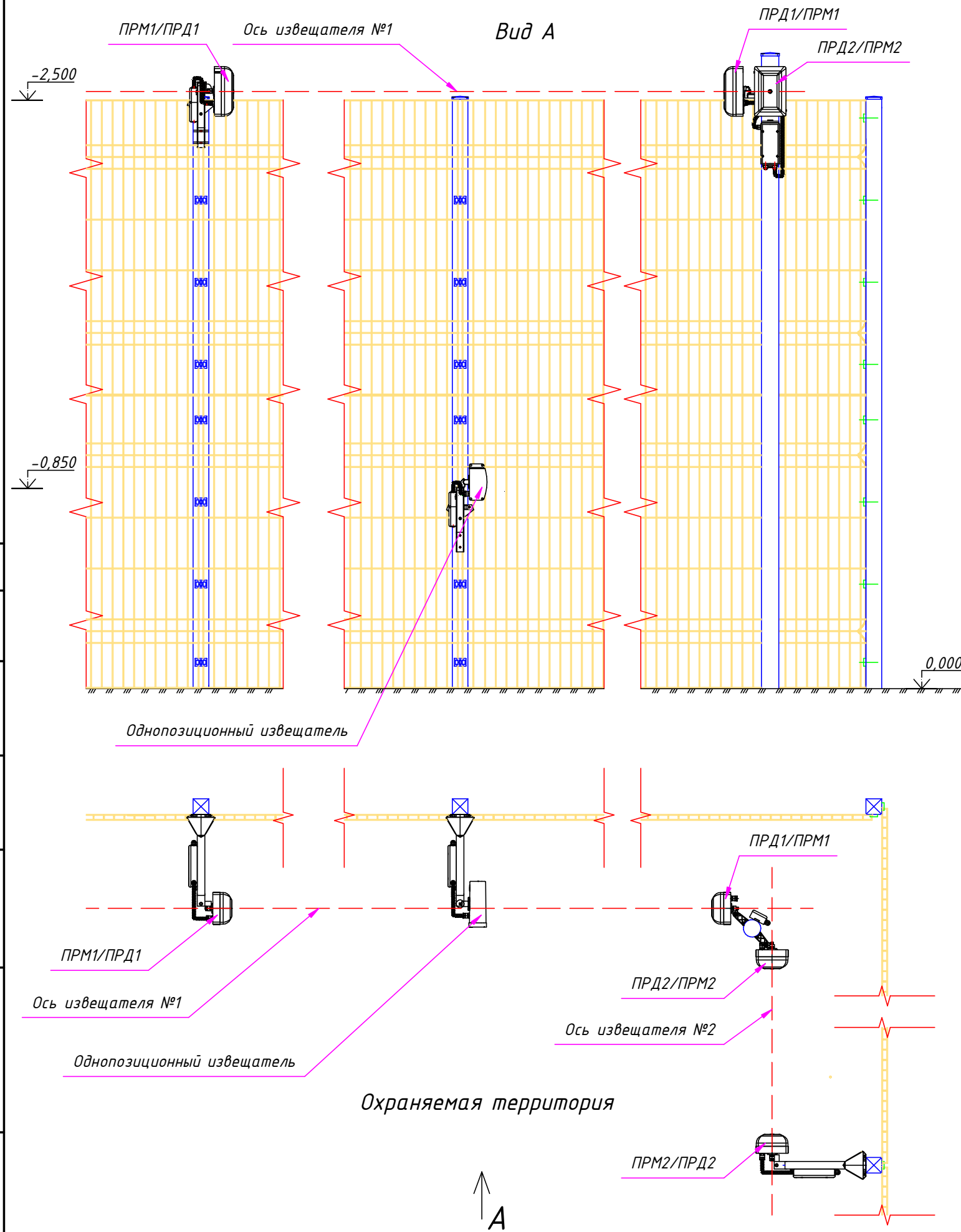
Согласовано

Взамен инв. №

Подп. и дата

Инв. № подл.

Оборудование внутреннего угла периметра охранными извещателями серии "БАРЬЕР" на Кронштейнах-350 закрепленных к опоре сетчатого ограждения и металлической опоре установленной рядом с ограждением



На чертеже показана организация охранных участков периметра для перекрытия внутреннего угла периметра. Установка блока ПРМ или ПРД извещателя БАРЬЕР-100 осуществляется на Кронштейне-350 (вынос 350 мм) закрепленном к опоре сетчатого ограждения, а ответная часть блоков извещателя ПРД или ПРМ закрепляется на отдельно стоящую металлическую опору "ОПОРА-3.5". Блоки извещателя необходимо устанавливать на одной оси вдоль ограждения. Данная установка предназначена для защиты от перелазя нарушителем через ограждения. Для предотвращения образования мертвой зоны в углу периметра, необходимо установить однопозиционный извещатель, модификации "объем", закрепленном на кронштейне к опоре сетчатого ограждения. Рекомендуем установку однопозиционного извещателя на высоте 0.8-0.9 м от уровня земли и 5-10 м от угла ограждения.

Кронштейн крепится к опоре ограждения 3-мя металлическими хомутами (в комплект поставки не входят) или при помощи 4-ех кровельных саморезов по металлу (в комплект поставки не входят) по верхней кромке ограждения. Углы поворота блока ПРД (блока ПРМ) на выносном кронштейне:

- в горизонтальной плоскости - 180°;
- в вертикальной плоскости:
 - вверх - на угол 17°;
 - вниз - на угол 45°.

Для подключения блоков ПРМ и ПРД рекомендуем использовать коробку распределительную "БАРЬЕР-КР-М", данная коробка закреплена к кронштейну при помощи винтов М4х16 с гайкой М4 (в комплект поставки не входят), к опоре распределительная коробка крепится металлическими хомутами (входят в комплект поставки).

Для перекрытия соседних прямолинейных участков зон обнаружения блоков ПРМ1/ПРД1 и ПРМ2/ПРД2, смотри лист 5 "ФРСБ.425142.041-05.ТПР".

При перекрытии зон обнаружения, рядом должны быть установлены 2 блока ПРМ или 2 блока ПРД. **НЕ ДОПУСКАЕТСЯ** установка на одной опоре и в месте перекрытия блока ПРМ и блока ПРД.

ФРСБ.425142.041-13.ТПР					
Двухпозиционный радиоволновый извещатель серии "БАРЬЕР". Методические материалы					
Изм.	Кол.	Лист	Ндок.	Подпись	Дата
Разраб.	Мищеряков				
Пров.	Заболотин				
Типовое проектное решение				Стадия	Лист
					1
Оборудование внутреннего угла периметра охранными извещателями серии "БАРЬЕР" на Кронштейнах-350 закрепленных к опоре сетчатого ограждения и металлической опоре установленной рядом с ограждением				ООО "Охранная техника"	
Утв.	Соколов				

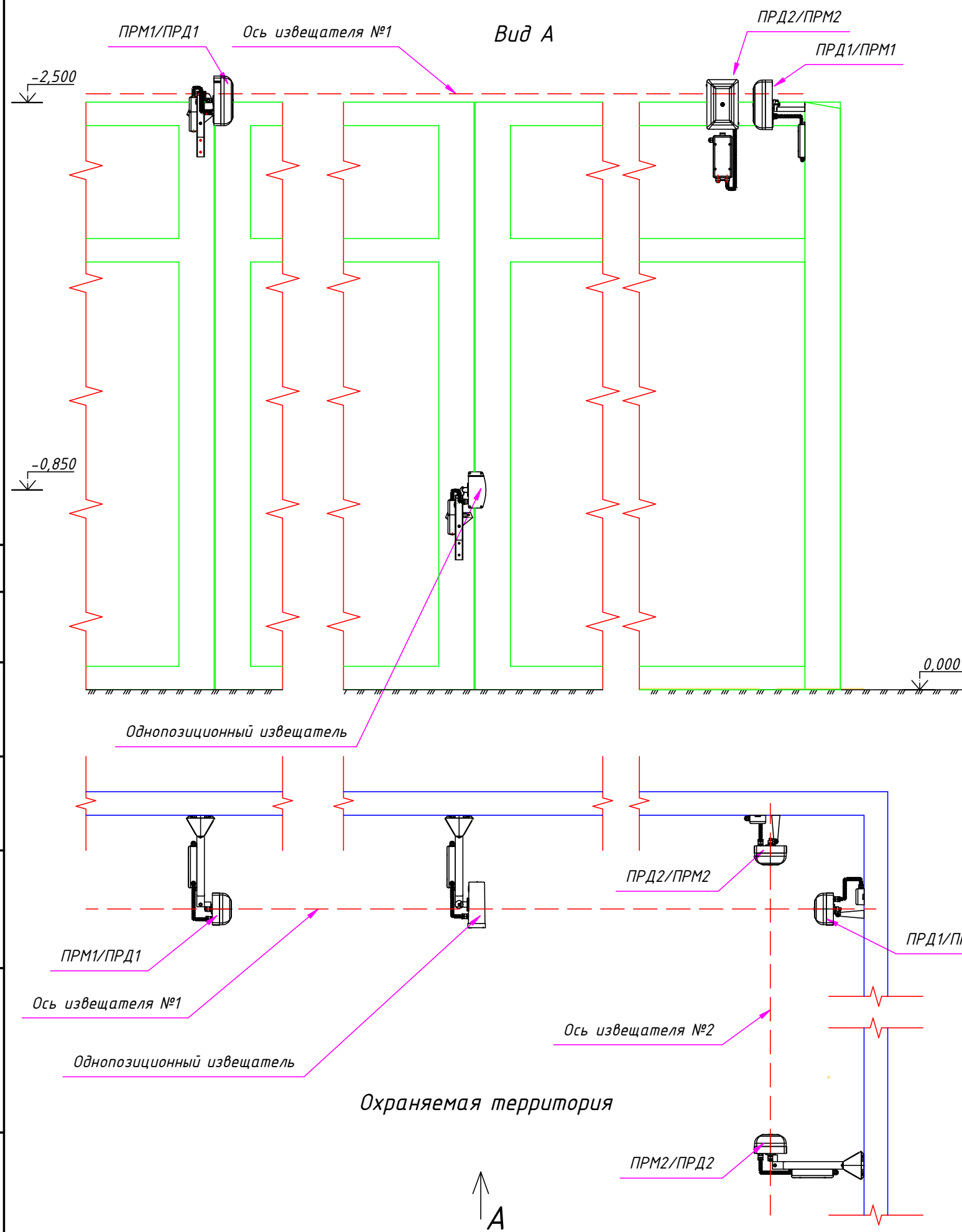
Согласовано

Взамен инв. №

Подп. и дата

Инв. № подл.

Оборудование внутреннего угла периметра охранными извещателями серии "БАРЬЕР" на Кронштейнах-350 и Кронштейнах-120 закрепленных к Ж/Б или кирпичному ограждению



На чертеже показана организация охранных участков периметра для перекрытия внутреннего угла периметра. Установка блока ПРМ или ПРД извещателя БАРЬЕР-100 осуществляется на Кронштейне-350 (вынос 350 мм) закрепленном к Ж/Б или кирпичному ограждению, а ответная часть блоков извещателя ПРД или ПРМ закрепляется на Кронштейне-120 (вынос 120 мм). Блоки извещателя необходимо устанавливать на одной оси вдоль ограждения. Данная установка предназначена для защиты от перелома нарушителем через ограждения. Для предотвращения образования "мертвой" зоны в углу периметра, необходимо установить однопозиционный извещатель, модификации "объем", закрепленный на кронштейне к Ж/Б или кирпичному ограждению. Рекомендуем установку однопозиционного извещателя на высоте 0.8-0.9 м от уровня земли и 5-10 м от угла ограждения.

Кронштейн крепится к опоре ограждения 4-мя анкер-болтами Ø резьбы 6 мм (в комплект поставки не входят) или дюбель-гвоздями (в комплект поставки не входят) по верхней кромке ограждения. Углы поворота блока ПРД (блока ПРМ) на выносном кронштейне:

- в горизонтальной плоскости - 180°;
- в вертикальной плоскости:
 - вверх - на угол 17°;
 - вниз - на угол 45°.

Для подключения блоков ПРМ и ПРД рекомендуем использовать коробку распределительную "БАРЬЕР-КР-М", данная коробка закреплена к Кронштейну-350 при помощи винтов М4х16 с гайкой М4 (в комплект поставки не входят) и на Ж/Б или кирпичное ограждение анкерными-болтами М4 или дюбель-гвоздями (в комплект поставки не входят).

Для перекрытия соседних прямолинейных участков зон обнаружения блоков ПРМ1/ПРД1 и ПРМ2/ПРД2, смотри лист 4 "ФРСБ.425142.041-04.ТПР".

При перекрытии зон обнаружения, рядом должны быть установлены 2 блока ПРМ или 2 блока ПРД. **НЕ ДОПУСКАЕТСЯ** установка в месте перекрытия блока ПРМ и блока ПРД.

						ФРСБ.425142.041-14.ТПР				
						Двухпозиционный радиоволновый извещатель серии "БАРЬЕР". Методические материалы				
Изм.	Кол.	Лист	Ндок.	Подпись	Дата	Типовое проектное решение		Стадия	Лист	Листов
Разраб.		Мищеряков							1	
Пров.		Заболотин								
Утв.		Соколов				Оборудование внутреннего угла периметра охранными извещателями серии "БАРЬЕР" на Кронштейнах-350 и Кронштейнах-120 закрепленных к Ж/Б или кирпичному ограждению		ООО "Охранная техника"		

Согласовано

Взамен инв. №

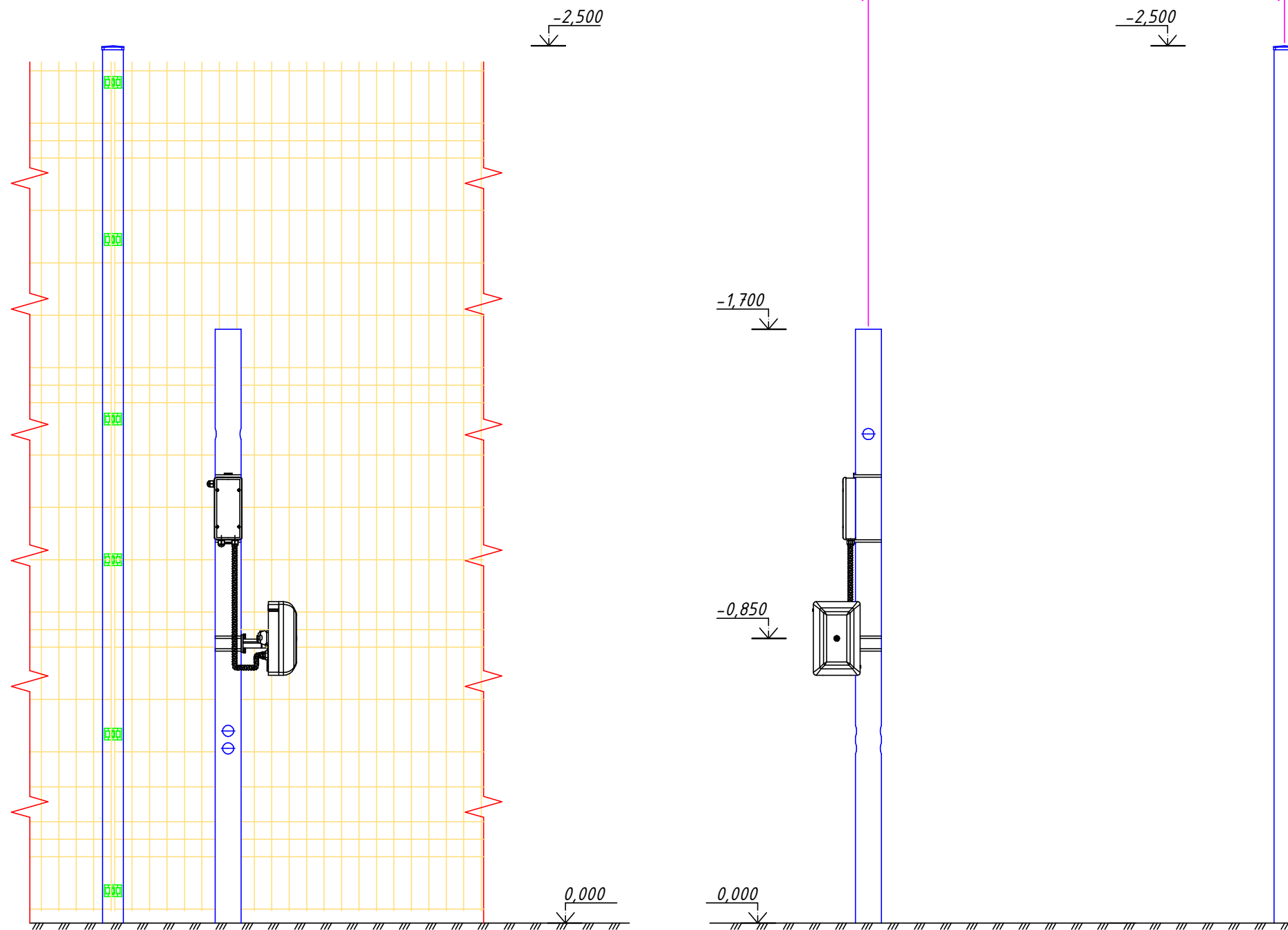
Подп. и дата

Инв. № подл.

Установка радиоволнового извещателя серии "БАРЬЕР" и распределительной коробки "БАРЬЕР-КР-М" на металлическую опору заглубленную в землю рядом с заграждением

Главный вид

Вид справа



На чертеже показана установка блока ПРМ или ПРД двухпозиционного радиоволнового извещателя "БАРЬЕР-100" на металлической опоре "ОПОРА-2.5" (длина 2.5 м) заглубленной в землю. Данная установка предназначена для защиты от подхода к заграждению или прохода на охраняемую территорию от заграждения вне зависимости от способа преодоления нарушителем данного заграждения.

Рядом с заграждением вдоль всего периметра необходимо организовать зону отторжения шириной от 3 до 6 м, в которой устанавливаются металлические опоры. В зоне отторжения не должно быть деревьев, кустов, высокой травы и никаких движущихся и неподвижных предметов. Металлические опоры для установки извещателей, должны быть установленные в середине зоны отторжения, в 1.5-3 м от заграждения. Допускается расположение отдельстоящих опор в зоне отторжения, но не ближе 0.5 м от оси зоны обнаружения извещателя.

Блок ПРМ или ПРД устанавливается на металлическую опору с помощью 2-х металлических хомутов (входит в состав поставки), на высоте 0.8-0.9 м от уровня земли. Расключение штатного жгута извещателя (длина которого составляет 70 см) осуществляется в распределительной коробке "БАРЬЕР-КР-М" (поставляется отдельно) установленной на этой же опоре с помощью металлических хомутов (входит в состав поставки коробки).

Для обеспечения перекрытия зон обнаружения необходимо блоки извещателей на соседних участках установить на разных опорах установленных не в одной оси.

Для перекрытия соседних прямолинейных участков зон обнаружения блоков ПРМ1/ПРД1 и ПРМ2/ПРД2, смотри лист 18 "ФРСБ.425142.041-16.ТПР".

Заглубление опоры осуществляется по технологии монтажной организации. НЕ ДОПУСКАЕТСЯ вибрация или качание опоры, а также изменение положения опоры по причине морозного пучения грунта.

Установка распределительной коробки "БАРЬЕР-КР-М" рекомендуется с внутренней стороны охраняемого периметра. Высота установки определяется проектом или по месту, монтажной организацией.

						ФРСБ.425142.041-15.ТПР				
						Двухпозиционный радиоволновый извещатель серии "БАРЬЕР". Методические материалы				
Изм.	Кол.	Лист	Ндк.	Подпись	Дата	Типовое проектное решение		Стадия	Лист	Листов
Разраб.		Мищеряков							1	
Пров.		Заболотин								
Утв.		Соколов				Установка радиоволнового извещателя серии "БАРЬЕР" и распределительной коробки "БАРЬЕР-КР-М" на металлическую опору заглубленную в землю рядом с заграждением		ООО "Охранная техника"		

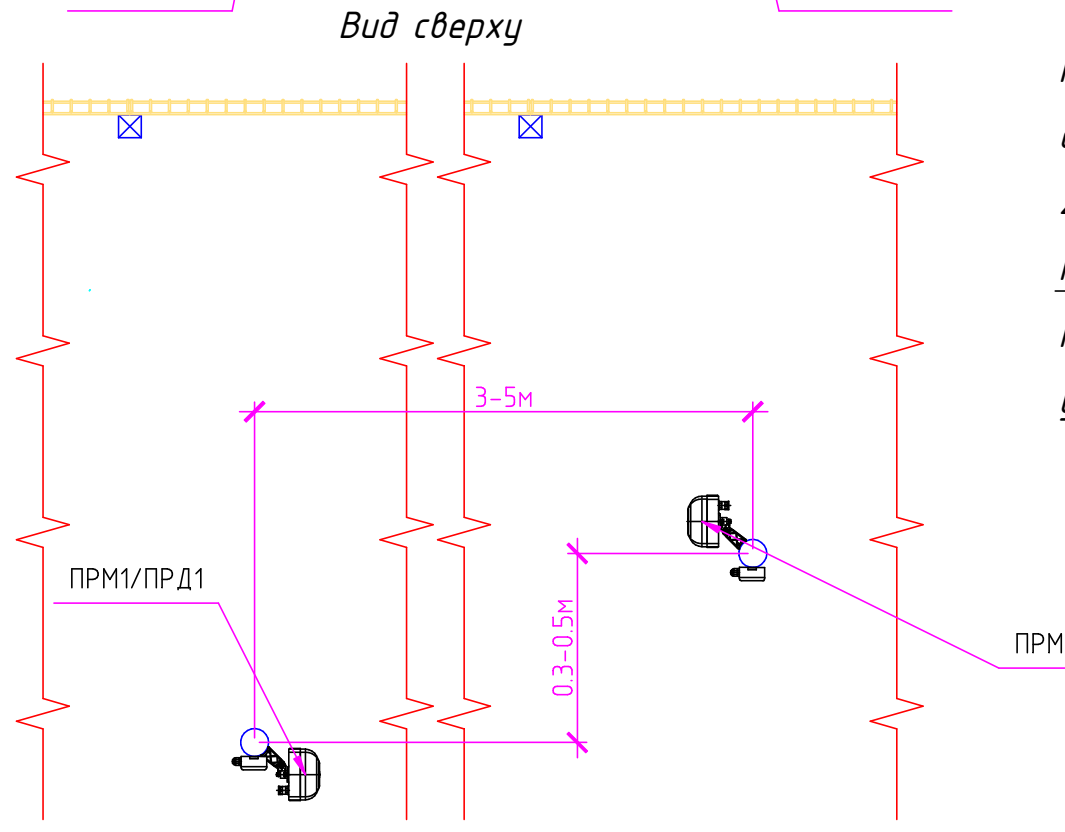
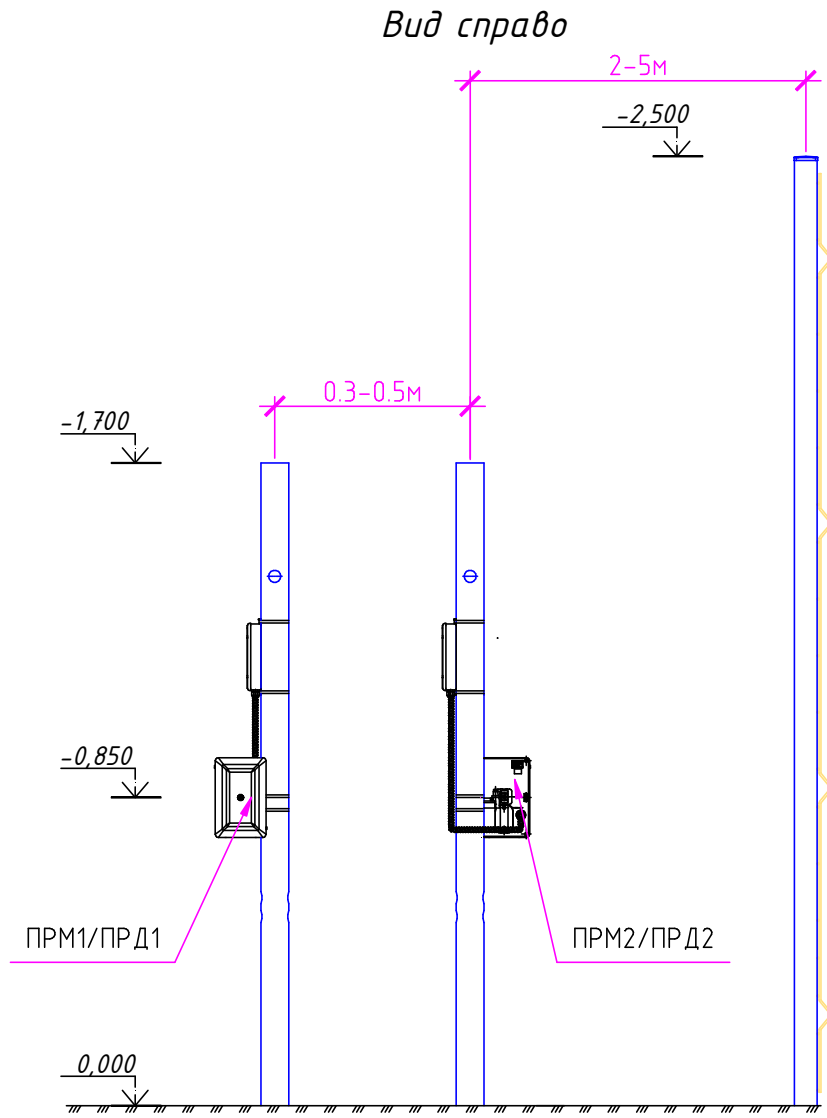
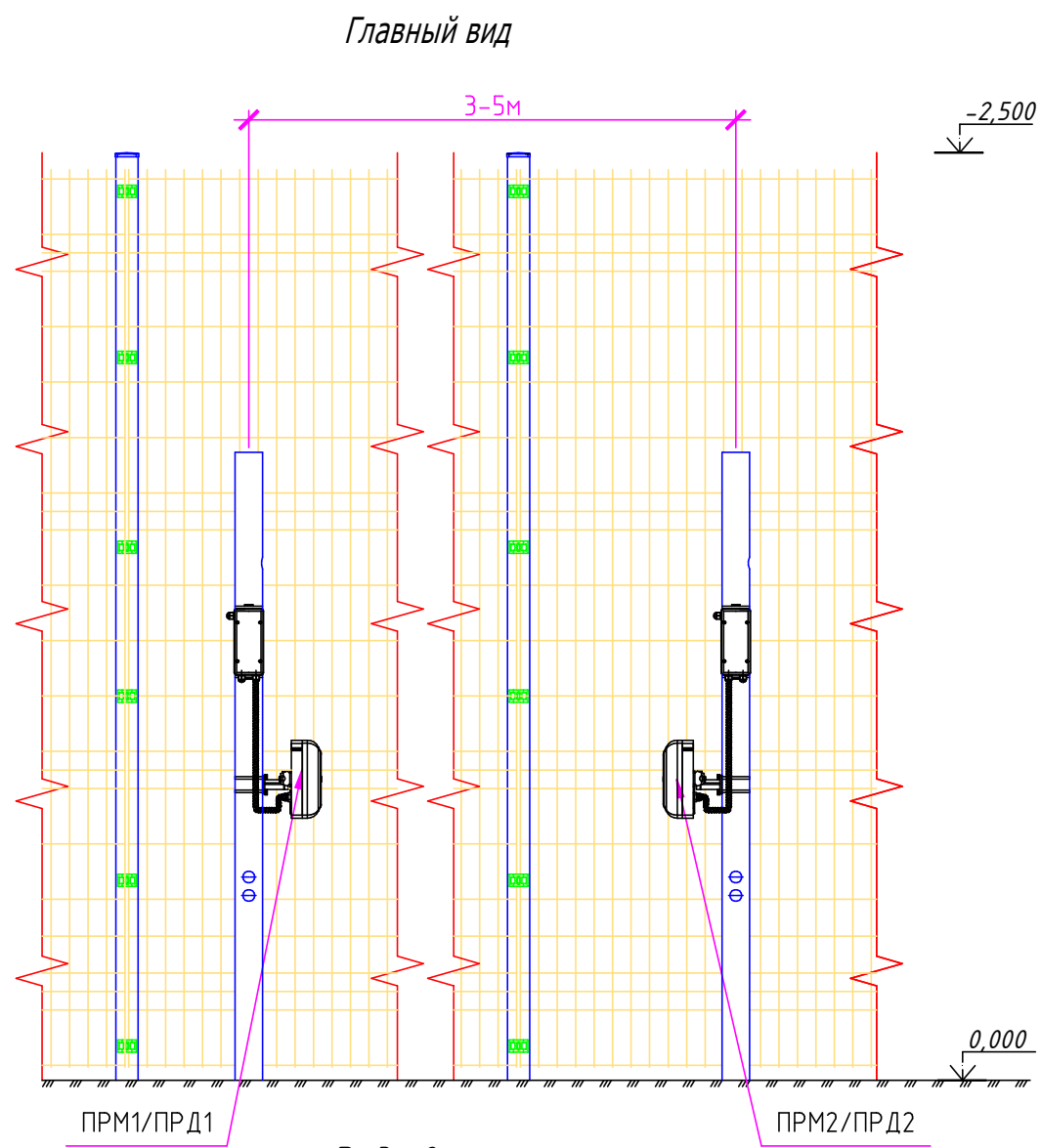
Согласовано

Взамен инв. №

Подп. и дата

Инв. № подл.

Установка двух блоков извещателя серии "БАРЬЕР" и распределительной коробки "БАРЬЕР-КР-М" на металлическую опору заглубленную в землю рядом с заграждением



На чертеже показано перекрытие зон обнаружения соседних участков, при установке блоков ПРМ или ПРД двухпозиционного радиоволнового извещателя "БАРЬЕР-100" на металлической опоре "ОПОРА-2.5" (длина 2.5 м) заглубленной в землю. Данная установка предназначена для защиты от подхода к заграждению или прохода на охраняемую территорию от заграждения вне зависимости от способа преодоления нарушителем данного заграждения.

Рядом с заграждением вдоль всего периметра необходимо организовать зону отторжения шириной от 3 до 6 м, в которой устанавливаются металлические опоры. В зоне отторжения не должно быть деревьев, кустов, высокой травы и никаких движущихся и неподвижных предметов. Металлические опоры для установки извещателей, должны быть установлены в середине зоны отторжения, в 1.5-3 м от заграждения. Оси металлических опор "ОПОРА-2.5" должны быть разнесены друг от друга на 0.3-0.5 м. Допускается расположение отдельстоящих опор (не относящиеся к охране периметра) в зоне отторжения, но не ближе 0.5 м от оси зоны обнаружения извещателей.

Установка блока ПРМ или ПРД двухпозиционного радиоволнового извещателя серии "БАРЬЕР" на опоре смотри лист 17 "ФРСБ.425142.041-15.ТПР".

При перекрытии зон обнаружения, рядом должны быть установлены 2 блока ПРМ или 2 блока ПРД.

НЕ ДОПУСКАЕТСЯ установка в месте перекрытия блока ПРМ и блока ПРД соседних участков.

Заглубление опоры осуществляется по технологии монтажной организации.

НЕ ДОПУСКАЕТСЯ вибрация или качание опоры, а также изменение положения опоры по причине морозного пучения грунта.

ПРМ1/ПРД1 - блок ПРМ или блок ПРД с порядковым номером участка.

						ФРСБ.425142.041-16.ТПР		
						Двухпозиционный радиоволновый извещатель серии "БАРЬЕР". Методические материалы		
Изм.	Кол.	Лист	Ндок.	Подпись	Дата			Стадия
Разраб.		Мищеряков				Типовое проектное решение		Лист
Пров.		Заболотин						1
Утв.		Соколов				Установка двух блоков извещателя серии "БАРЬЕР" и распределительной коробки "БАРЬЕР-КР-М" на металлическую опору заглубленную в землю рядом с заграждением		Листов
						ООО "Охранная техника"		

Согласовано

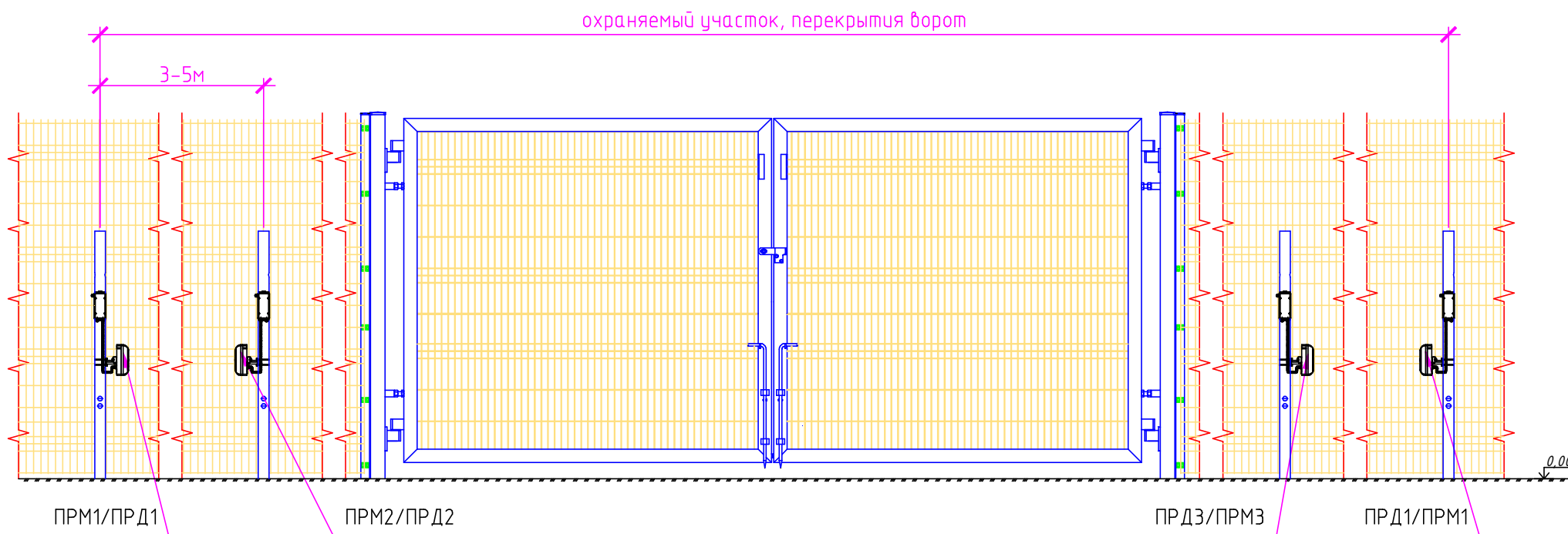
Взамен инв. №

Подп. и дата

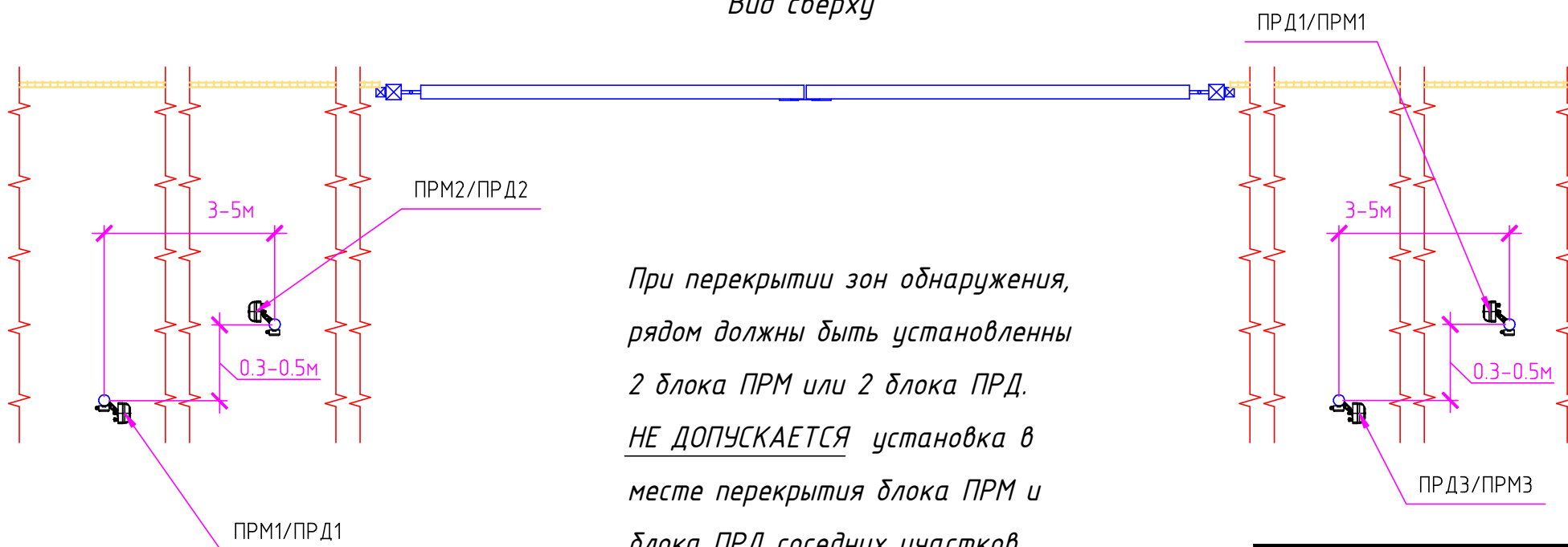
Инв. № подл.

Перекрытие ворот двухпозиционным радиоволновым извещателем серии "БАРЬЕР" и распределительной коробки "БАРЬЕР-КР-М" установленным на металлическую опору заглубленную в землю рядом с заграждением

Главный вид



Вид сверху



При перекрытии зон обнаружения, рядом должны быть установлены 2 блока ПРМ или 2 блока ПРД. **НЕ ДОПУСКАЕТСЯ** установка в месте перекрытия блока ПРМ и блока ПРД соседних участков.

Заглубление опоры осуществляется по технологии монтажной организации. **НЕ ДОПУСКАЕТСЯ** вибрация или качание опоры, а также изменение положения опоры по причине морозного пучения грунта.

ПРМ1/ПРД1 - блок ПРМ или блок ПРД с порядковым номером участка.

На чертеже показано организация охранного участка для перекрытия въездной группы с использованием двухпозиционного радиоволнового извещателя "БАРЬЕР-100". Блоки ПРМ или ПРД извещателя "БАРЬЕР-100" устанавливаются на металлической опоре "ОПОРА-2.5" (длина 2.5 м) заглубленной в землю. Данная установка предназначена для защиты от подхода к воротам или прохода на охраняемую территорию от ворот вне зависимости от способа преодоления нарушителем въездной группы.

Рядом с воротами необходимо организовать зону отторжения шириной от 3 до 6 м, которая является продолжением зоны отторжения организованной вдоль заграждения.

Организация зоны отторжения прямолинейных участков и установка в них опор и извещателей смотри лист 18 "ФРСБ.425142.041-16.ТПР".

В зоне отторжения не должно быть деревьев, кустов, высокой травы и никаких движущихся и неподвижных предметов. Металлические опоры для установки извещателей, должны быть установлены в середине зоны отторжения, в 1.5-3 м от заграждения. Оси металлических опор "ОПОРА-2.5" должны быть разнесены друг от друга на 0.3-0.5 м. Допускается расположение отдельностоящих опор (не относящиеся к охране периметра) в зоне отторжения, но не ближе 0.5 м от оси зоны обнаружения извещателей.

Установка блока ПРМ или ПРД двухпозиционного радиоволнового извещателя серии "БАРЬЕР" на опоре смотри лист 17 "ФРСБ.425142.041-15.ТПР".

Согласовано

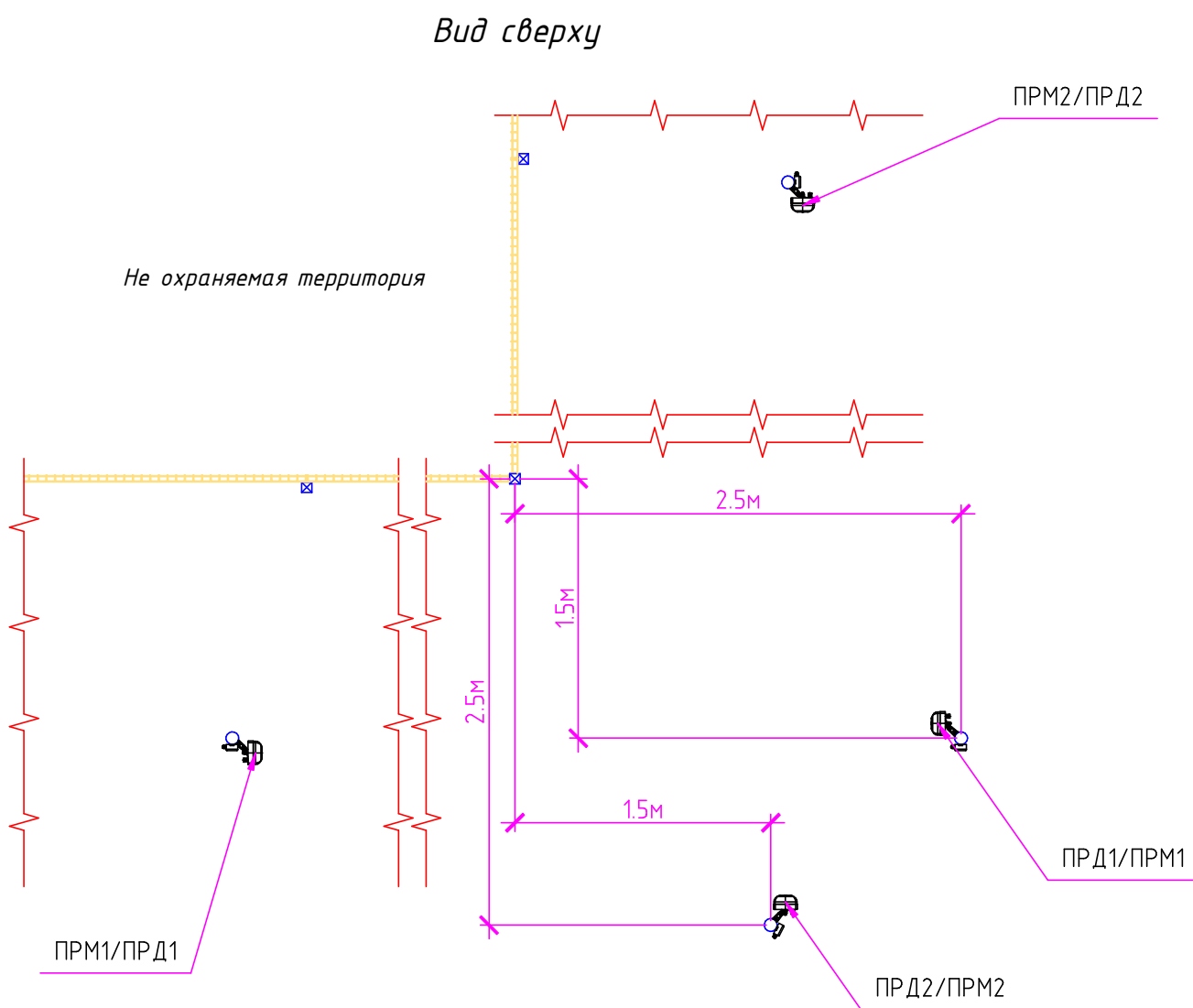
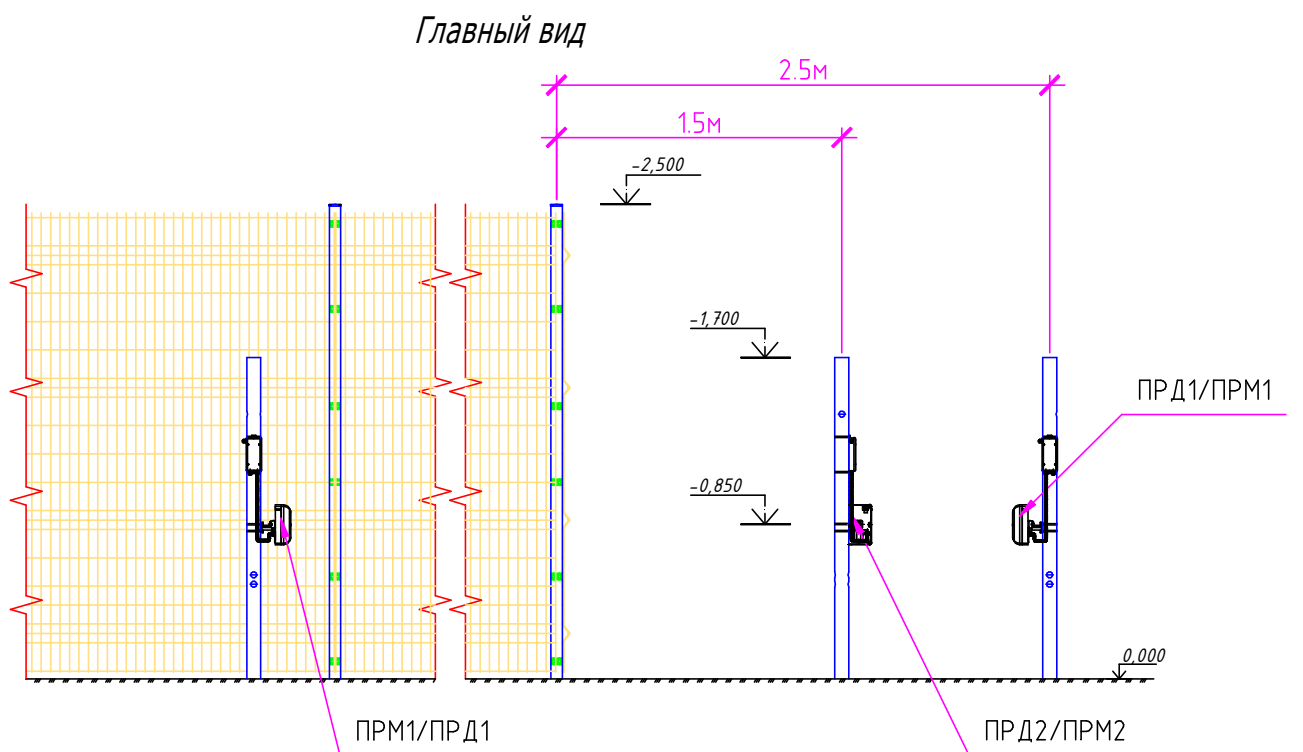
Взамен инв. №

Подп. и дата

Инв. № подл.

ФРСБ.425142.041-17.ТПР					
Двухпозиционный радиоволновый извещатель серии "БАРЬЕР". Методические материалы					
Изм.	Кол.	Лист	Ндк.	Подпись	Дата
Разраб.		Мищеряков			
Пров.		Заболотин			
Типовое проектное решение				Стадия	Лист
					1
Перекрытие ворот двухпозиционным радиоволновым извещателем серии "БАРЬЕР" и распределительной коробки "БАРЬЕР-КР-М" установленным на металлическую опору заглубленную в землю рядом с заграждением				ООО "Охранная техника"	
Утв.		Соколов			

Оборудование внешнего угла периметра двухпозиционными радиоволновыми извещателями серии "БАРЬЕР" и распределительными коробками "БАРЬЕР-КР-М" установленными на металлических опорах заглубленных в землю



На чертеже показано организация охранных участков периметра для перекрытия внешнего угла. Блоки ПРМ или ПРД двухпозиционного радиоволнового извещателя "БАРЬЕР-100" устанавливаются с перекрытием зон обнаружения соседних участков. Установка производится на металлической опоре "ОПОРА-2.5" (длина 2.5 м) заглубленной в землю в зоне отторжения шириной от 3 до 6 м. В зоне отторжения не должно быть деревьев, кустов, высокой травы и никаких движущихся и неподвижных предметов.

Организация зоны отторжения прямолинейных участков и установка в них опор и извещателей смотри лист 18 "ФРСБ.425142.041-16.ТПР".

Металлические опоры для установки извещателей устанавливаются не менее чем в 1.5 м от заграждения вдоль которого проходит зона обнаружения данного комплекта двухпозиционного извещателя серии "БАРЬЕР" и 2.5 м от угла периметра. При более широкой зоне отторжения, данные значения могут быть увеличены. Допускается расположение отдельностоящих опор (не относящиеся к охране периметра) в зоне отторжения, но не ближе 0.5 м от оси зоны обнаружения извещателей.

Установка блока ПРМ или ПРД двухпозиционного радиоволнового извещателя серии "БАРЬЕР" на опоре смотри лист 17 "ФРСБ.425142.041-15.ТПР".

Заглубление опоры осуществляется по технологии монтажной организации. **НЕ ДОПУСКАЕТСЯ** вибрация или качание опоры, а также изменение положения опоры по причине морозного пучения грунта.

ПРМ1/ПРД1 - блок ПРМ или блок ПРД с порядковым номером участка.

При перекрытии зон обнаружения, рядом должны быть установлены 2 блока ПРМ или 2 блока ПРД.

НЕ ДОПУСКАЕТСЯ установка в месте перекрытия блока ПРМ и блока ПРД соседних участков.

						ФРСБ.425142.041-18.ТПР				
						Двухпозиционный радиоволновый извещатель серии "БАРЬЕР". Методические материалы				
Изм.	Кол.	Лист	Ндок.	Подпись	Дата					
Разраб.	Мищеряков					Типовое проектное решение		Стадия	Лист	Листов
Пров.	Заболотин								1	
Утв.	Соколов					Оборудование внешнего угла периметра двухпозиционными радиоволновыми извещателями серии "БАРЬЕР" и распределительными коробками "БАРЬЕР-КР-М" установленными на металлических опорах заглубленных в землю			ООО "Охранная техника"	

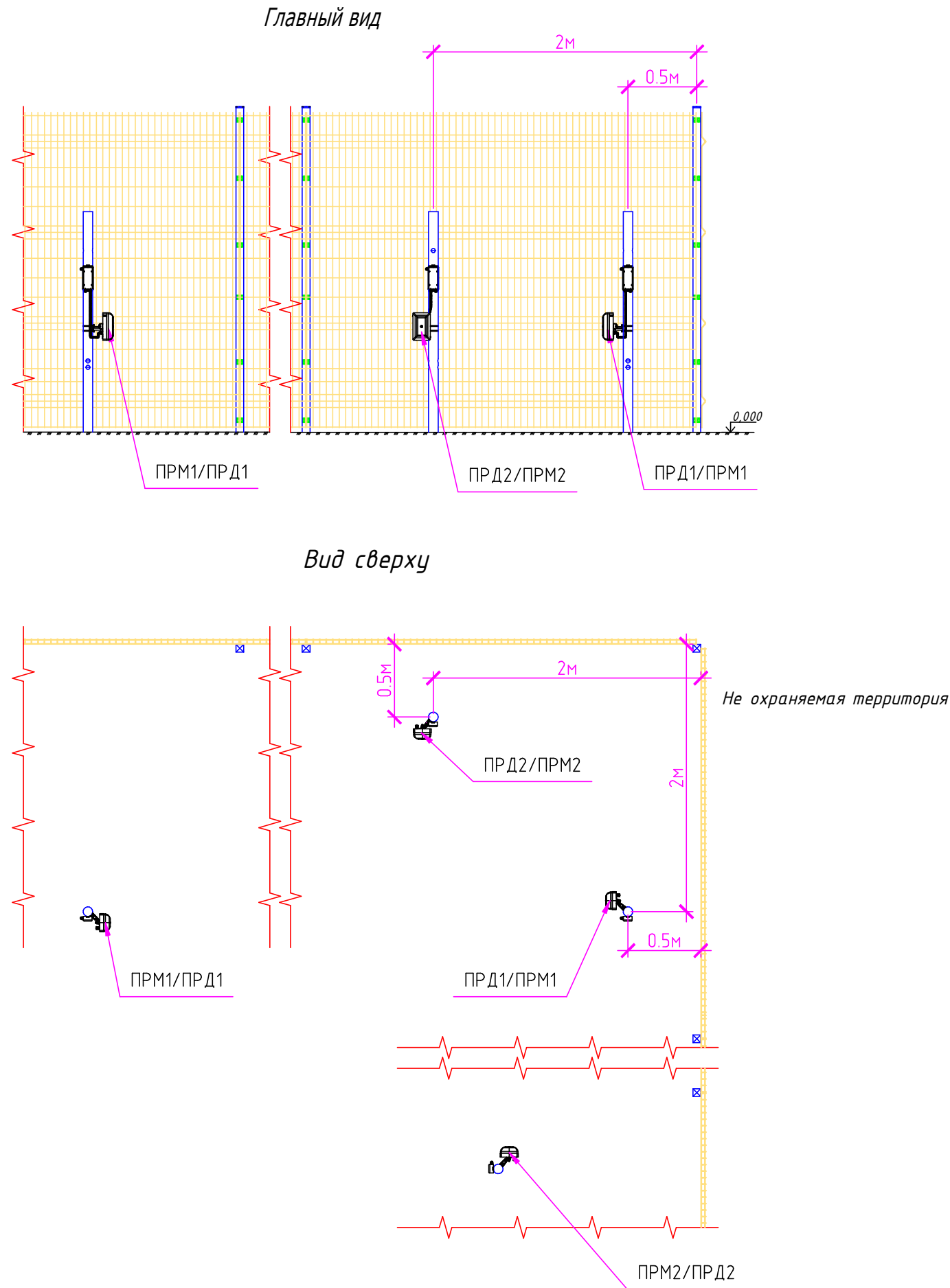
Согласовано

Взамен инв. №

Подп. и дата

Инв. № подл.

Оборудование внутреннего угла периметра двухпозиционными радиоволновыми извещателями серии "БАРЬЕР" и распределительными коробками "БАРЬЕР-КР-М" установленными на металлических опорах заглубленных в землю



На чертеже показано организация охранных участков периметра для перекрытия внутреннего угла. Блоки ПРМ или ПРД двухпозиционного радиоволнового извещателя "БАРЬЕР-100" устанавливаются с перекрытием зон обнаружения соседних участков. Установка производится на металлической опоре "ОПОРА-2.5" (длина 2.5 м) заглубленной в землю в зоне отторжения шириной от 3 до 6 м. В зоне отторжения не должно быть деревьев, кустов, высокой травы и никаких движущихся и неподвижных предметов.

Организация зоны отторжения прямолинейных участков и установка в них опор и извещателей смотри лист 18 "ФРСБ.425142.041-16.ТПР".

Металлические опоры для установки извещателей устанавливаются от 1.5 до 3 м от угла заграждения вдоль которого проходит зона обнаружения данного комплекта двухпозиционного извещателя серии "БАРЬЕР" и 0.5 м от заграждения примыкающего перпендикулярно к заграждению вдоль которого проходит зона обнаружения. При более широкой зоне отторжения, данные значения могут быть увеличены. Допускается расположение отдельностоящих опор (не относящиеся к охране периметра) в зоне отторжения, но не ближе 0.5 м от оси зоны обнаружения извещателей.

Установка блока ПРМ или ПРД двухпозиционного радиоволнового извещателя серии "БАРЬЕР" на опоре смотри лист 17 "ФРСБ.425142.041-15.ТПР".

Заглубление опоры осуществляется по технологии монтажной организации. **НЕ ДОПУСКАЕТСЯ** вибрация или качание опоры, а также изменение положения опоры по причине морозного пучения грунта.

ПРМ1/ПРД1 - блок ПРМ или блок ПРД с порядковым номером участка.

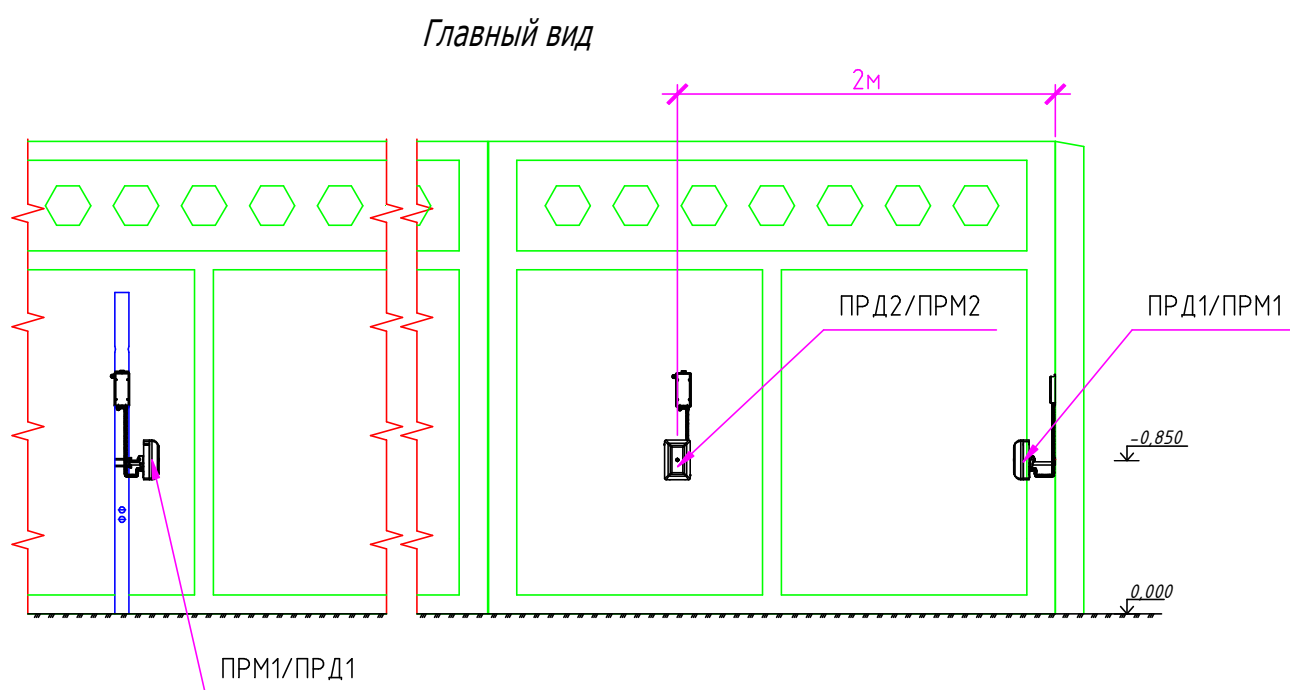
При перекрытии зон обнаружения, рядом должны быть установлены 2 блока ПРМ или 2 блока ПРД.

НЕ ДОПУСКАЕТСЯ установка в месте перекрытия блока ПРМ и блока ПРД соседних участков.

						ФРСБ.425142.041-19.ТПР				
						Двухпозиционный радиоволновый извещатель серии "БАРЬЕР". Методические материалы				
Изм.	Кол.	Лист	Ндк.	Подпись	Дата					
Разраб.	Мищеряков					Типовое проектное решение		Стадия	Лист	Листов
Пров.	Заболотин								1	2
Утв.	Соколов					Оборудование внутреннего угла периметра двухпозиционными радиоволновыми извещателями серии "БАРЬЕР" и распределительными коробками "БАРЬЕР-КР-М" установленными на металлических опорах заглубленных в землю		ООО "Охранная техника"		

Согласовано			
Взамен инв. №			
Подп. и дата			
Инв. № подл.			

Оборудование внутреннего угла периметра двухпозиционными радиоволновыми извещателями серии "БАРЬЕР" и распределительными коробками "БАРЬЕР-КР-М" установленными на металлических опорах и кронштейнах



На чертеже показана организация охранных участков периметра для перекрытия внутреннего угла Ж/Б или кирпичного ограждения. Блоки ПРМ или ПРД двухпозиционного радиоволнового извещателя "БАРЬЕР-100" устанавливаются с перекрытием зон обнаружения соседних участков. Установка производится на металлической опоре "ОПОРА-2.5" (длина 2.5 м) заглубленной в землю в зоне отторжения шириной от 3 до 6 м и на металлические кронштейны "КРОНШТЕЙН-120" (возможно использование металлического кронштейна с выносом 350 мм "КРОНШТЕЙН-350"). Кронштейны закреплены к кирпичному или Ж/Б ограждению, 4-мя анкер-болтами Ø резьбы 6 мм для КРОНШТЕЙН-350 и 4 мм для КРОНШТЕЙН-120 (в комплект поставки не входят) или дюбель-гвоздями (в комплект поставки не входят). Высота установки блока извещателя ПРМ или ПРД на кронштейне 0.8-0.9 м от уровня земли.

Углы поворота блока ПРД (блока ПРМ) на выносном кронштейне:

- в горизонтальной плоскости - 180°;
- в вертикальной плоскости:
 - вверх - на угол 17°;
 - вниз - на угол 45°.

В зоне отторжения не должно быть деревьев, кустов, высокой травы и никаких движущихся и неподвижных предметов.

Организация зоны отторжения прямолинейных участков и установка в них опор и извещателей смотри лист 18 "ФРСБ.4.2514.2.041-16.ТПР".

Металлические кронштейны для установки извещателей устанавливаются от 1.5 до 3 м от угла на стене ограждения перпендикулярной стене ограждения вдоль которой проходит зона обнаружения данного комплекта двухпозиционного извещателя серии "БАРЬЕР". При более широкой зоне отторжения, данные значения могут быть увеличены. Допускается расположение отдельностоящих опор (не относящиеся к охране периметра) в зоне отторжения, но не ближе 0.5 м от оси зоны обнаружения извещателей.

Установка блока ПРМ или ПРД двухпозиционного радиоволнового извещателя серии "БАРЬЕР" на опоре смотри лист 17 "ФРСБ.4.2514.2.041-15.ТПР".

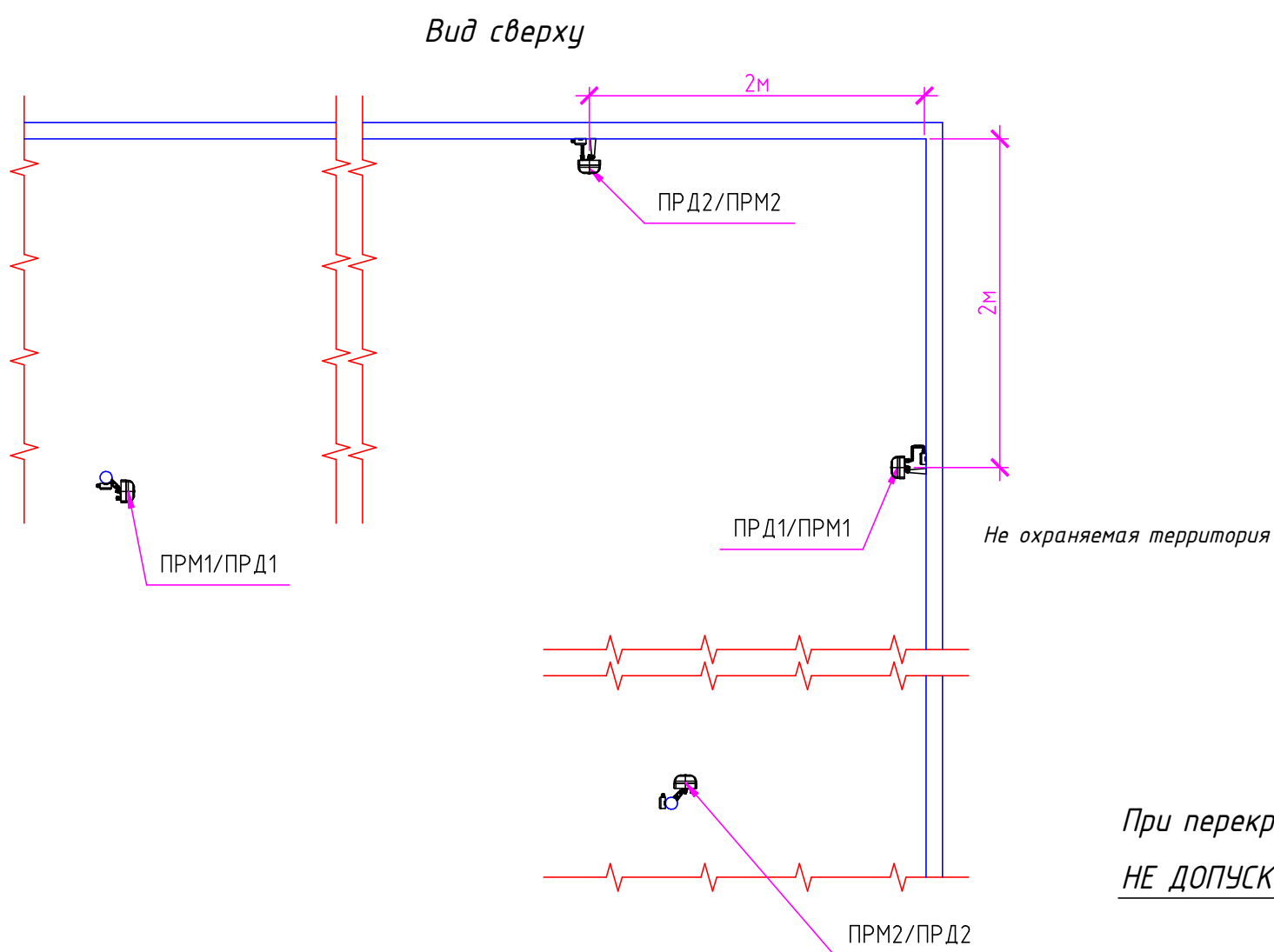
Заглубление опоры осуществляется по технологии монтажной организации.

НЕ ДОПУСКАЕТСЯ вибрация или качание опоры, а также изменение положения опоры по причине морозного пучения грунта.

ПРМ1/ПРД1 - блок ПРМ или блок ПРД с порядковым номером участка.

При перекрытии зон обнаружения, рядом должны быть установлены 2 блока ПРМ или 2 блока ПРД.

НЕ ДОПУСКАЕТСЯ установка в месте перекрытия блока ПРМ и блока ПРД соседних участков.



Согласовано

Взамен инв. №

Подп. и дата

Инв. № подл.

Изм.	Кол.	Лист	№ док	Подп.	Дата

ФРСБ.4.2514.2.041-19.ТПР

Лист

2