

ООО "ОХРАННАЯ ТЕХНИКА"

442960, Пензенская обл., г. Заречный, а/я 45,
Тел./факс: +7 8412-65-53-16, 65-53-17, 65-53-15, 65-53-68
E-mail: ot@forteza.ru

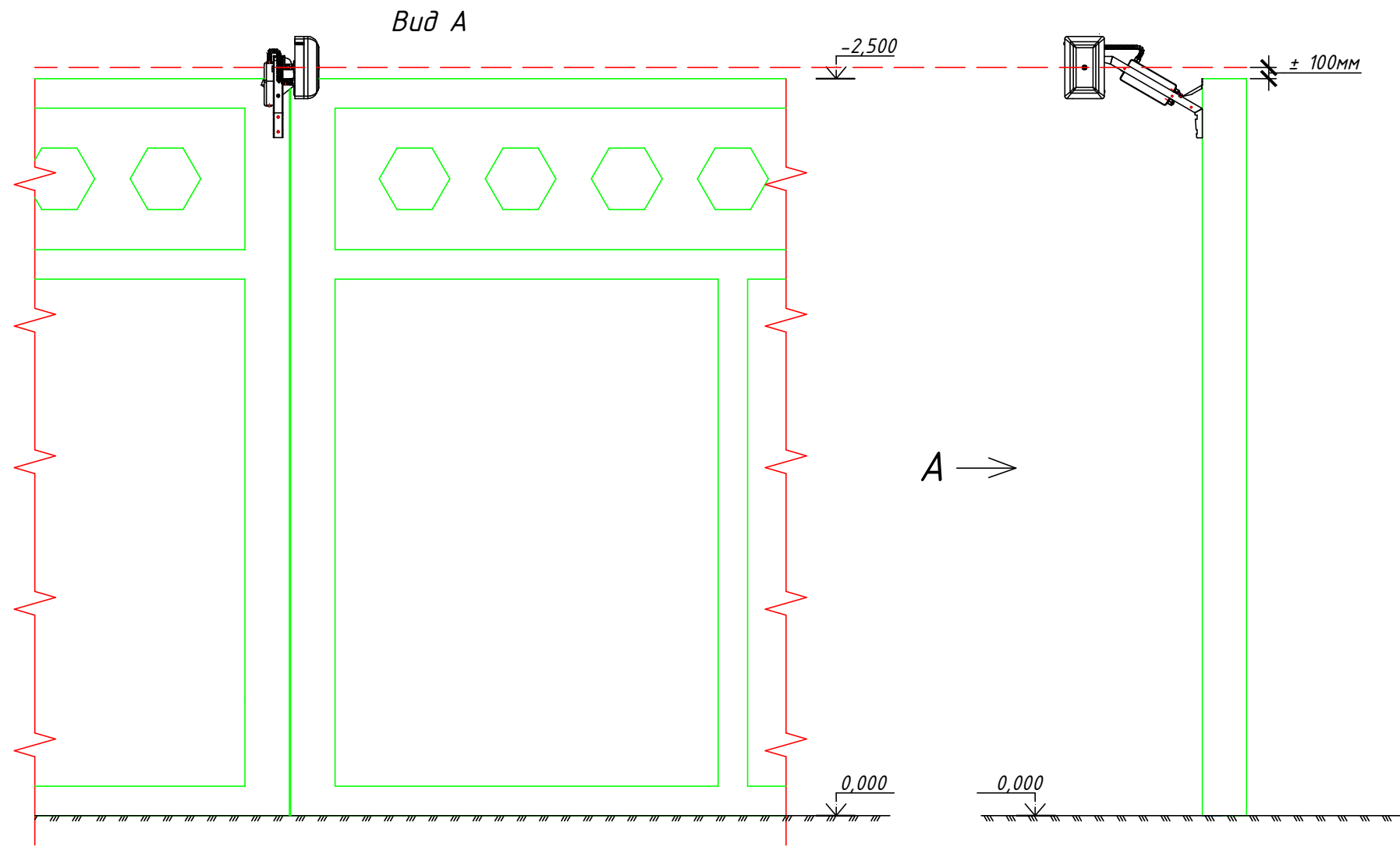
Типовое проектное решение

*Двухпозиционный радиоволновый
извещатель серии "БАРЬЕР"*

Согласовано			
Инв. № подл.	Подп. и дата	Взамен инв. №	

Заречный 2022

Установка радиоволнового извещателя серии "БАРЬЕР" и распределительной коробки "БАРЬЕР-КР-М" на Кронштейне-350 закрепленного к Ж/Б или кирпичному ограждению



На чертеже показана установка блока ПРМ или ПРД извещателя БАРЬЕР-100 на Кронштейн-350 (вынос 350 мм) закрепленного к ж/б или кирпичному ограждению. Данная установка предназначена для защиты от перелазя нарушителем через ограждение.

Кронштейн крепится к вертикальной поверхности при помощи 4 анкерных болтов (резьба М6, в комплект поставки не входят) по верхней кромке ограждения. Углы поворота блока ПРД (блока ПРМ) на выносном кронштейне:

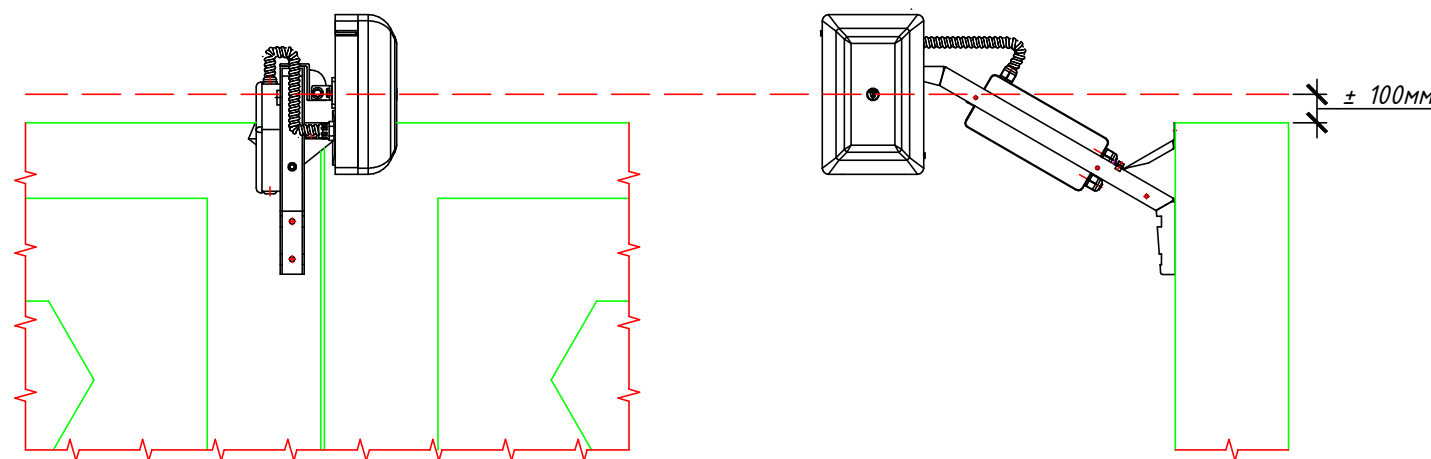
- в горизонтальной плоскости - 180°;
- в вертикальной плоскости:
 - вверх - на угол 17°;
 - вниз - на угол 45°.

Для обеспечения перекрытия зон обнаружения необходимо блоки извещателей на соседних участках разнести по высоте установки кронштейнов. Для перекрытия соседних прямолинейных участков зон обнаружения блоков ПРМ1/ПРД1 и ПРМ2/ПРД2, смотри лист 4 "ФРСБ.425142.041-04.ТПР".

Для подключения блоков ПРМ и ПРД рекомендуем использовать коробку распределительную "БАРЬЕР-КР-М" (пластик), данная коробка закреплена к кронштейну при помощи винтов М4х16 с гайкой М4 (в комплект поставки не входит).

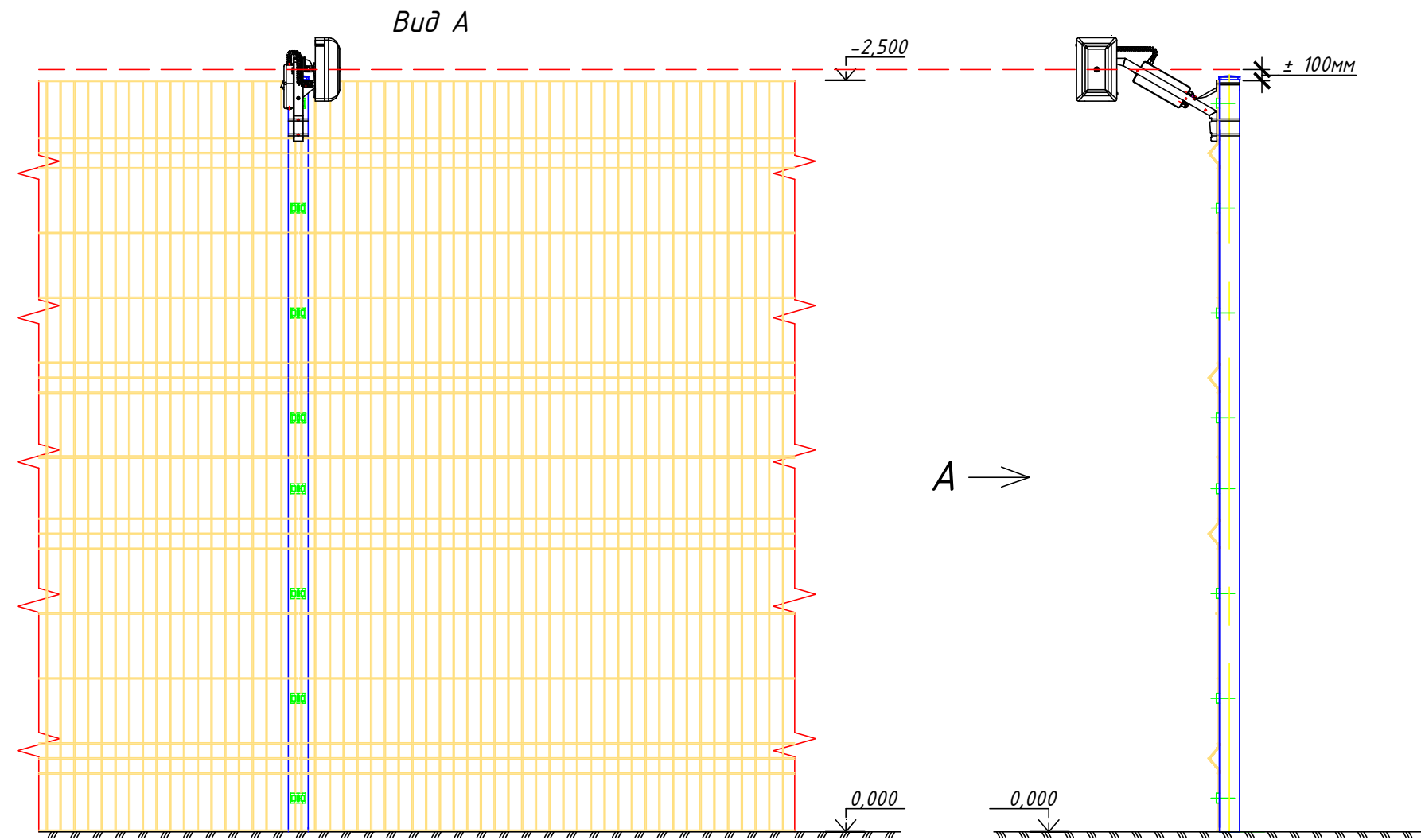
Максимальная длина участков для извещателей:

- "БАРЬЕР-50" - 40 м;
- "БАРЬЕР-100" - 100 м;
- "БАРЬЕР-200" - 100 м.



ФРСБ.425142.041-02.ТПР					
Двухпозиционный радиоволновый извещатель серии "БАРЬЕР". Методические материалы					
Изм.	Кол.	Лист	Ндок.	Подпись	Дата
Разраб.		Мищеряков			
Пров.		Заболотин			
Утв.		Соколов			
Типовое проектное решение				Стадия	Лист
					1
Установка радиоволнового извещателя серии "БАРЬЕР" и распределительной коробки "БАРЬЕР-КР-М" на Кронштейне-350 закрепленного к Ж/Б или кирпичному ограждению				ООО "Охранная техника"	

Установка радиоволнового извещателя серии "БАРЬЕР" и распределительной коробки "БАРЬЕР-КР-М" на Кронштейне-350 закрепленного к опоре сетчатого ограждения



На чертеже показана установка блока ПРМ или ПРД извещателя БАРЬЕР-100 на Кронштейн-350 (вынос 350 мм) закрепленного к опоре сетчатого ограждения. Данная установка предназначена для защиты от перелаза нарушителем через ограждение.

Кронштейн крепится к опоре ограждения 3-мя металлическими хомутами (в комплект поставки не входит) или при помощи 4-ех кровельных саморезов по металлу (в комплект поставки не входят) по верхней кромке ограждения. Углы поворота блока ПРД (блока ПРМ) на выносном кронштейне:

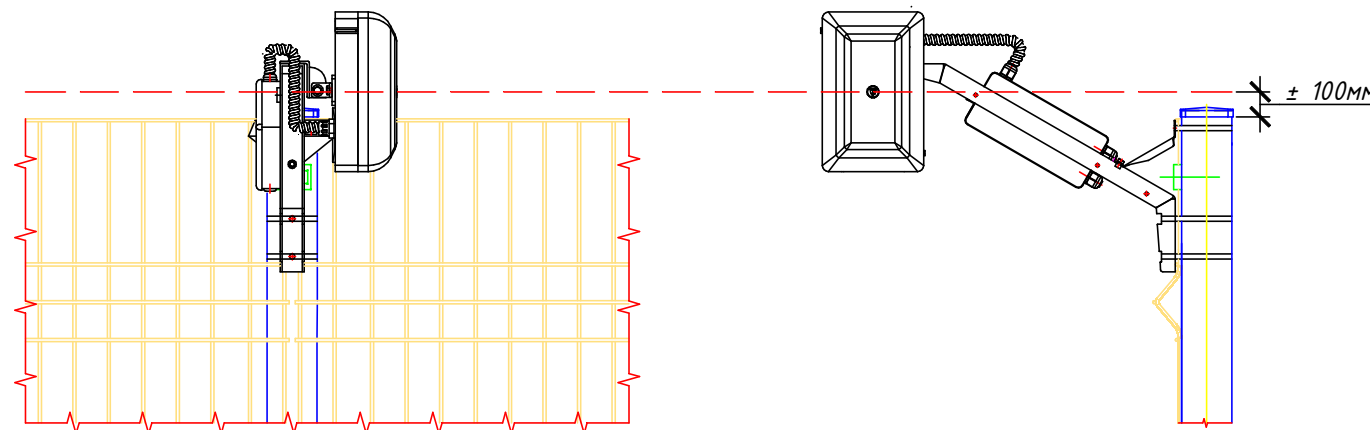
- в горизонтальной плоскости - 180°;
- в вертикальной плоскости:
 - вверх - на угол 17°;
 - вниз - на угол 45°.

Для обеспечения перекрытия зон обнаружения необходимо блоки извещателей на соседних участках разнести по высоте установки кронштейнов. Для перекрытия соседних прямолинейных участков зон обнаружения блоков ПРМ1/ПРД1 и ПРМ2/ПРД2, смотри лист 5 "ФРСБ.425142.041-05.ТПР".

Для подключения блоков ПРМ и ПРД рекомендуем использовать коробку распределительную "БАРЬЕР-КР-М" (пластик), данная коробка закреплена к кронштейну при помощи винтов М4х16 с гайкой М4 (в комплект поставки не входит).

Максимальная длина участков для извещателей:

- "БАРЬЕР-50" - 40 м;
- "БАРЬЕР-100" - 100 м;
- "БАРЬЕР-200" - 100 м.



						ФРСБ.425142.041-03.ТПР		
						Двухпозиционный радиоволновый извещатель серии "БАРЬЕР". Методические материалы		
Изм.	Кол.	Лист	Ндк.	Подпись	Дата	Стадия	Лист	Листов
Разраб.		Мищеряков				Типовое проектное решение	1	
Пров.		Заболотин						
Утв.		Соколов				Установка радиоволнового извещателя серии "БАРЬЕР" и распределительной коробки "БАРЬЕР-КР-М" на Кронштейне-350 закрепленного к опоре сетчатого ограждения		ООО "Охранная техника"

Согласовано

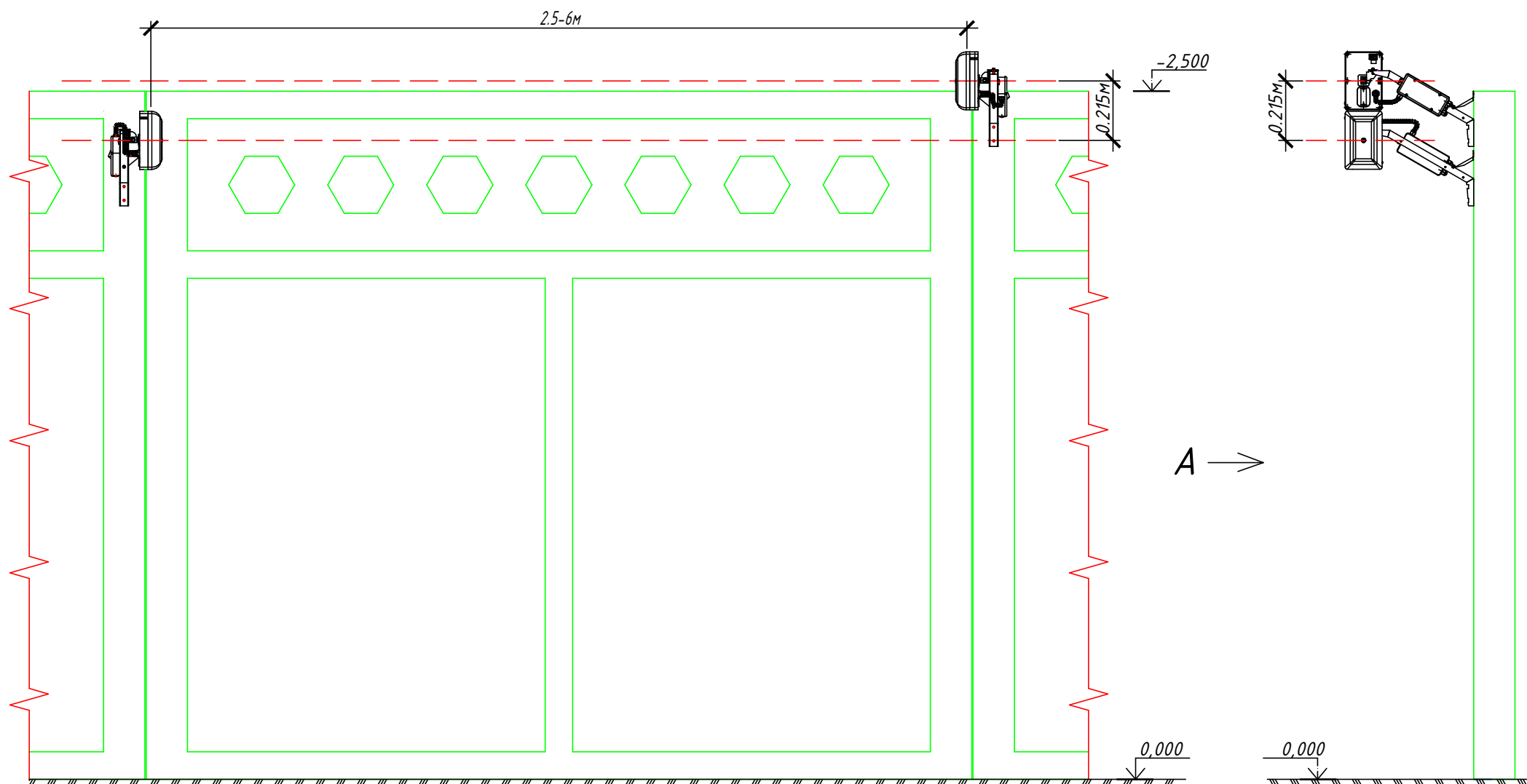
Взамен инв. №

Подп. и дата

Инв. № подл.

Установка двух блоков извещателя серии "БАРЬЕР" на кронштейне для перекрытия зон обнаружения на Ж/Б или кирпичном ограждении

Вид А



На чертеже показано перекрытие зон обнаружения соседних участков, при установке блоков на кронштейны с выносом 350 мм. Данная установка предназначена для защиты от перелаза нарушителем через ограждения на котором отсутствует козырек.

Блоки ПРМ или ПРД устанавливаются на кронштейны закрепленные на разной высоте. Один блок крепится поверх ограждения, второй блок крепится ниже на высоту самого блока.

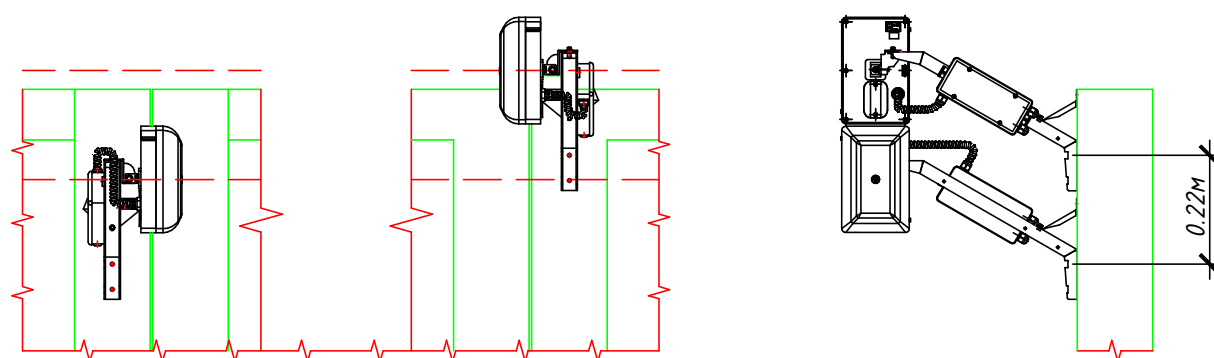
Кронштейн крепится к вертикальной поверхности при помощи 4 анкерных болтов (резьба М6, в комплект поставки не входят) по верхней кромке ограждения.

Для подключения блоков ПРМ и ПРД рекомендуем использовать коробку распределительную "БАРЬЕР-КР-М" (пластик), данная коробка закреплена к кронштейну при помощи винтов М4х16 с гайкой М4 (в комплект поставки не входит).

Максимальную длину участков для извещателей, смотри лист 2 "ФРСБ.425142.041-02.ТПР".

При перекрытии зон обнаружения, рядом должны быть установлены 2 блока ПРМ или 2 блока ПРД.

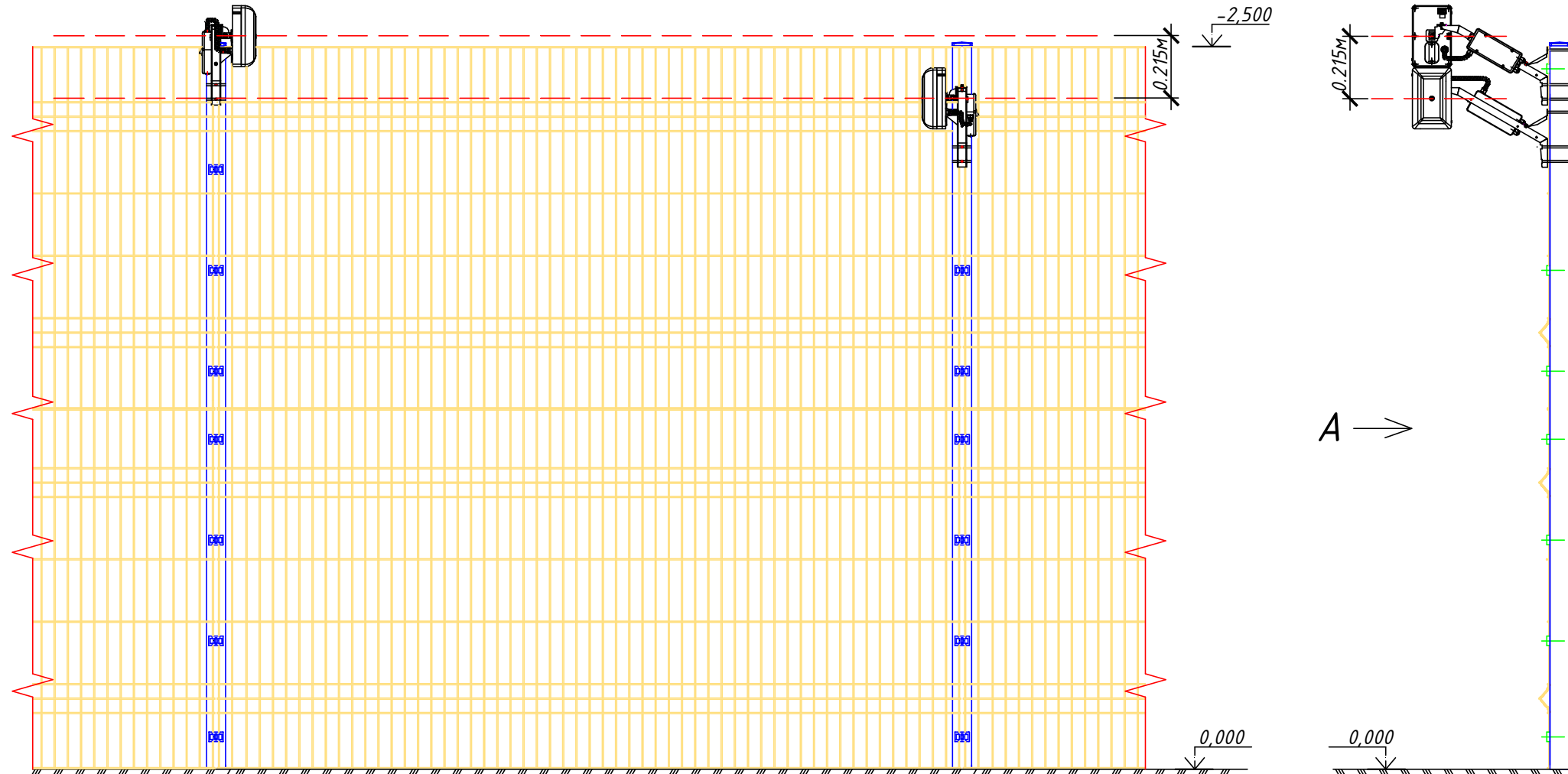
НЕ ДОПУСКАЕТСЯ установка в месте перекрытия блока ПРМ и блока ПРД.



						ФРСБ.425142.041-04.ТПР				
						Двухпозиционный радиоволновый извещатель серии "БАРЬЕР". Методические материалы				
Изм.	Кол.	Лист	Индок.	Подпись	Дата	Типовое проектное решение		Стадия	Лист	Листов
Разраб.		Мищеряков							1	
Пров.		Заболотин								
Утв.		Соколов				Установка двух блоков извещателя серии "БАРЬЕР" на кронштейне для перекрытия зон обнаружения на Ж/Б или кирпичном ограждении		ООО "Охранная техника"		

Установка двух блоков извещателя серии "БАРЬЕР" на кронштейне для перекрытия зон обнаружения на сетчатом ограждении

Вид А



На чертеже показано перекрытие зон обнаружения соседних участков, при установке блоков на кронштейны с выносом 350 мм. Данная установка предназначена для защиты от перелаза нарушителем через ограждения на котором отсутствует козырек.

Блоки ПРМ или ПРД устанавливаются на кронштейны закрепленные на разной высоте. Один блок крепится поверх ограждения, второй блок крепится ниже на высоту самого блока.

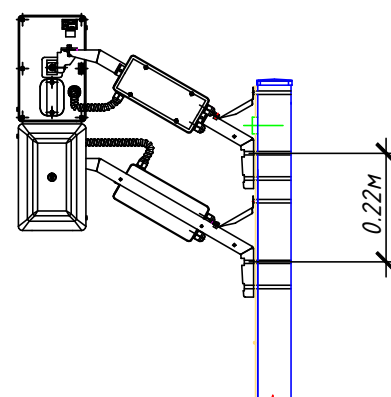
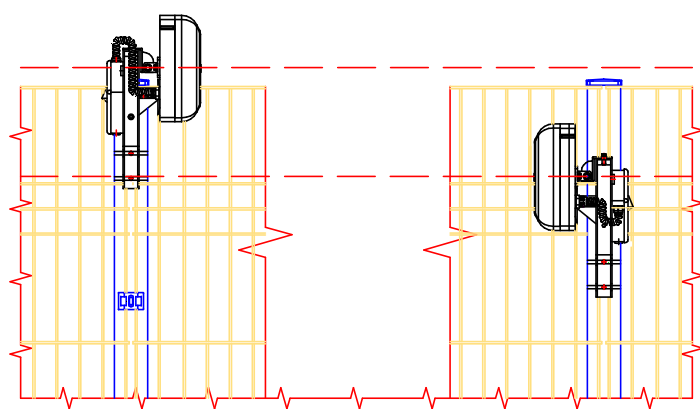
Кронштейн крепится к опоре ограждения 3-мя металлическими хомутами (в комплект поставки не входит) или при помощи 4-ех кровельных саморезов по металлу (в комплект поставки не входят).

Для подключения блоков ПРМ и ПРД рекомендуем использовать коробку распределительную "БАРЬЕР-КР-М" (пластик), данная коробка закреплена к кронштейну при помощи винтов М4х16 с гайкой М4 (в комплект поставки не входит).

Максимальную длину участков для извещателей, смотри лист 3 "ФРСБ.425142.041-03.ТПР".

При перекрытии зон обнаружения, рядом должны быть установлены 2 блока ПРМ или 2 блока ПРД.

НЕ ДОПУСКАЕТСЯ установка в месте перекрытия блока ПРМ и блока ПРД.



						ФРСБ.425142.041-05.ТПР				
						Двухпозиционный радиоволновый извещатель серии "БАРЬЕР". Методические материалы				
Изм.	Кол.	Лист	Индок.	Подпись	Дата	Типовое проектное решение		Стадия	Лист	Листов
Разраб.		Мищеряков							1	
Пров.		Заболотин								
Утв.		Соколов				Установка двух блоков извещателя серии "БАРЬЕР" на кронштейне для перекрытия зон обнаружения на сетчатом ограждении		ООО "Охранная техника"		

Согласовано

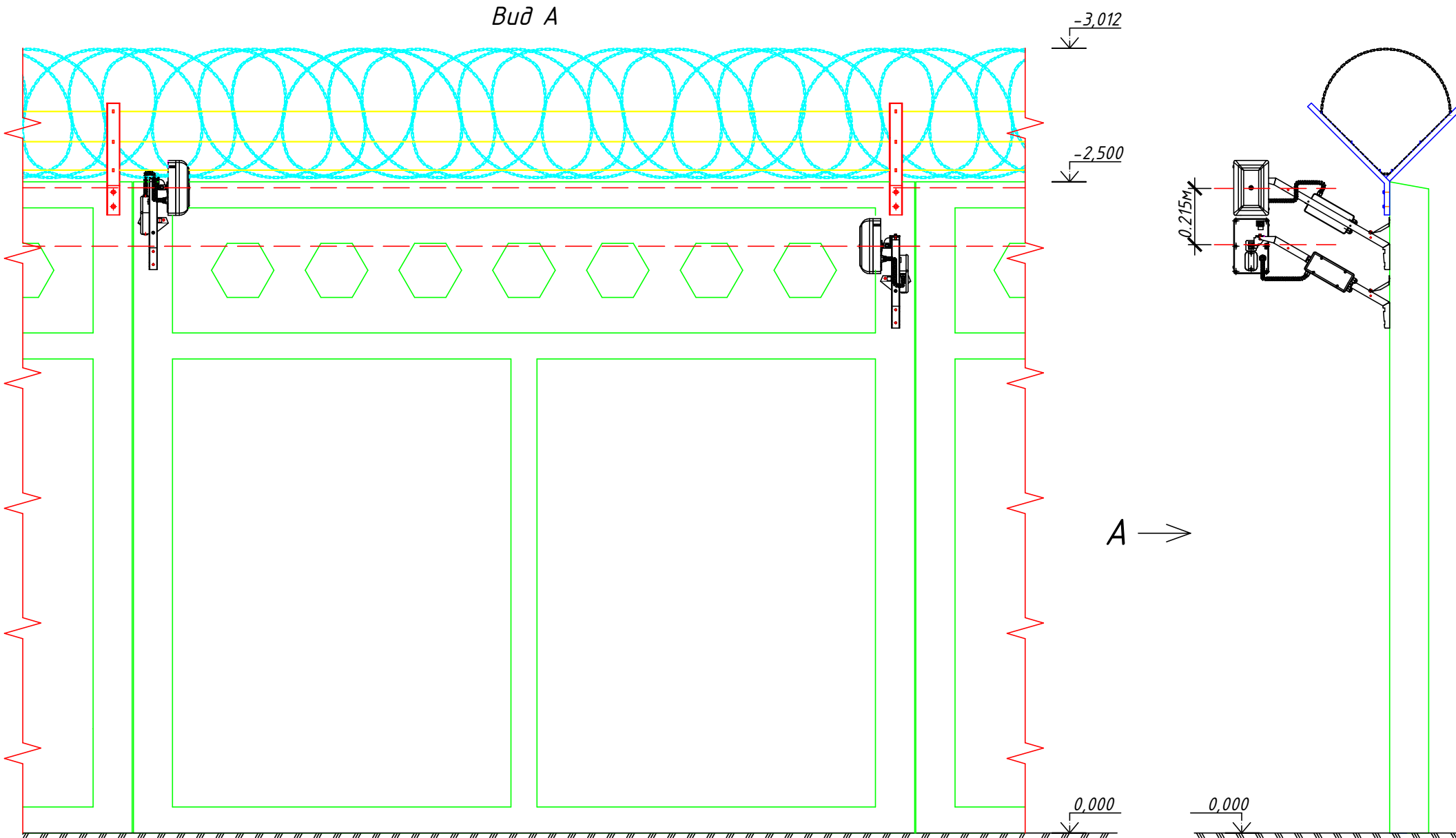
Взамен инв. №

Подп. и дата

Инв. № подл.

Установка двух блоков извещателя серии "БАРЬЕР" на кронштейне для перекрытия зон обнаружения с козырьком из объемной АКЛ-500 поверх ограждения

Вид А



На чертеже показано перекрытие зон обнаружения соседних участков, при установке блоков на кронштейны с выносом 500 мм. Данная установка предназначена для защиты от перелаза нарушителем через Ж/Б или кирпичное ограждение с козырьком из объемной армированной колючей ленты АКЛ-500 (допускается установка рядом с АКЛ-600, смотри лист 8 "ФРСБ.425142.041-08.ТПР", НЕ РЕКОМЕНДУЕТСЯ установка рядом с АКЛ-900).

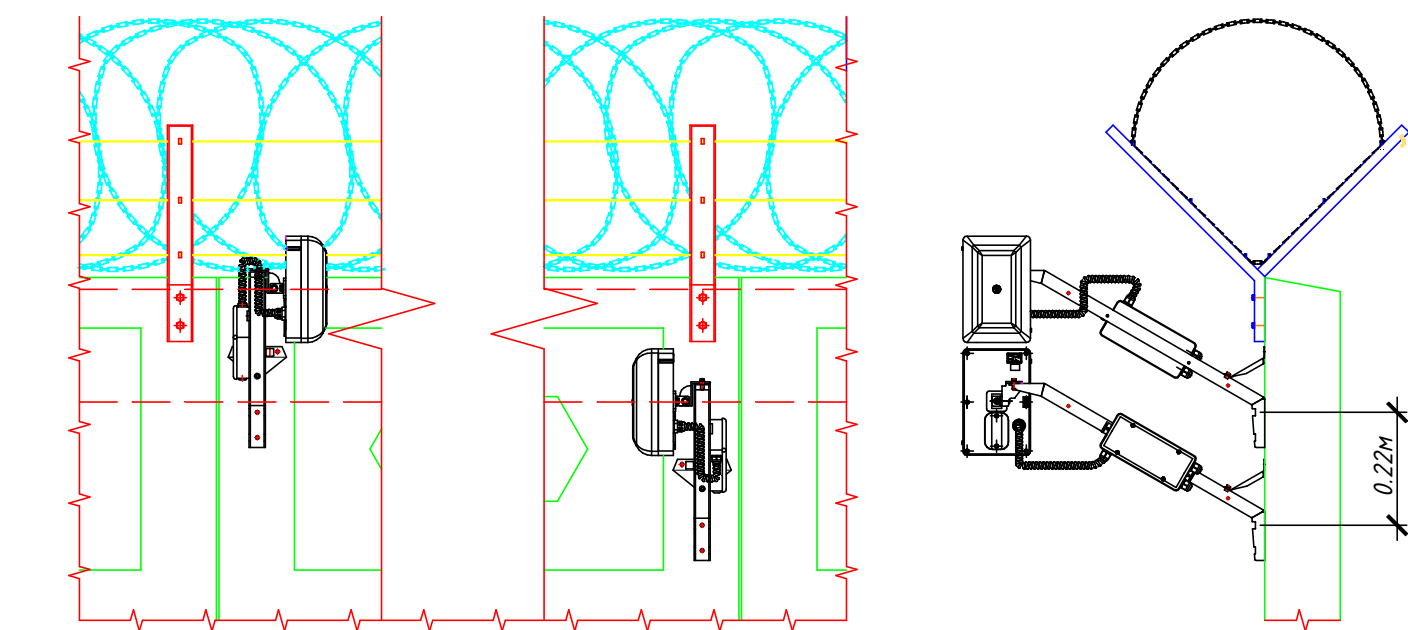
Блоки ПРМ или ПРД устанавливаются на Кронштейн-500 закрепленные на ограждение на разной высоте. Один кронштейн крепится поверх ограждения, ниже крепления У образного кронштейна козырька (при установке кронштейна козырька и кронштейна блока с одной стороны ограждения), второй кронштейн крепится ниже предыдущего Кронштейна-500 на высоту самого блока.

Кронштейн-500 крепится к вертикальной поверхности при помощи 4 анкерных болтов (резьба М6, в комплект поставки не входят) по верхней кромке ограждения.

Для подключения блоков ПРМ и ПРД рекомендуем использовать коробку распределительную "БАРЬЕР-КР-М" (пластик), данная коробка закреплена к кронштейну при помощи винтов М4х16 с гайкой М4 (в комплект поставки не входит).

Максимальную длину участков для извещателей, смотри лист 2 "ФРСБ.425142.041-02.ТПР".

При перекрытии зон обнаружения, рядом должны быть установлены 2 блока ПРМ или 2 блока ПРД. НЕ ДОПУСКАЕТСЯ установка в месте перекрытия блока ПРМ и блока ПРД.



						ФРСБ.425142.041-06.ТПР		
						Двухпозиционный радиоволновый извещатель серии "БАРЬЕР". Методические материалы		
Изм.	Кол.	Лист	Ндк.	Подпись	Дата	Стадия	Лист	Листов
Разраб.		Мищеряков				Типовое проектное решение	1	
Пров.		Заболотин						
Утв.		Соколов				ООО "Охранная техника"		

Согласовано

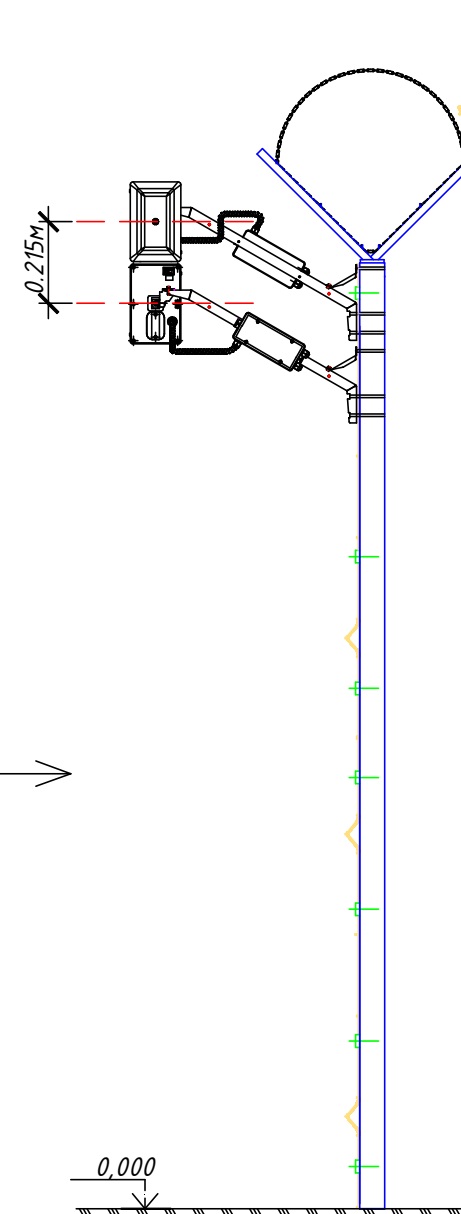
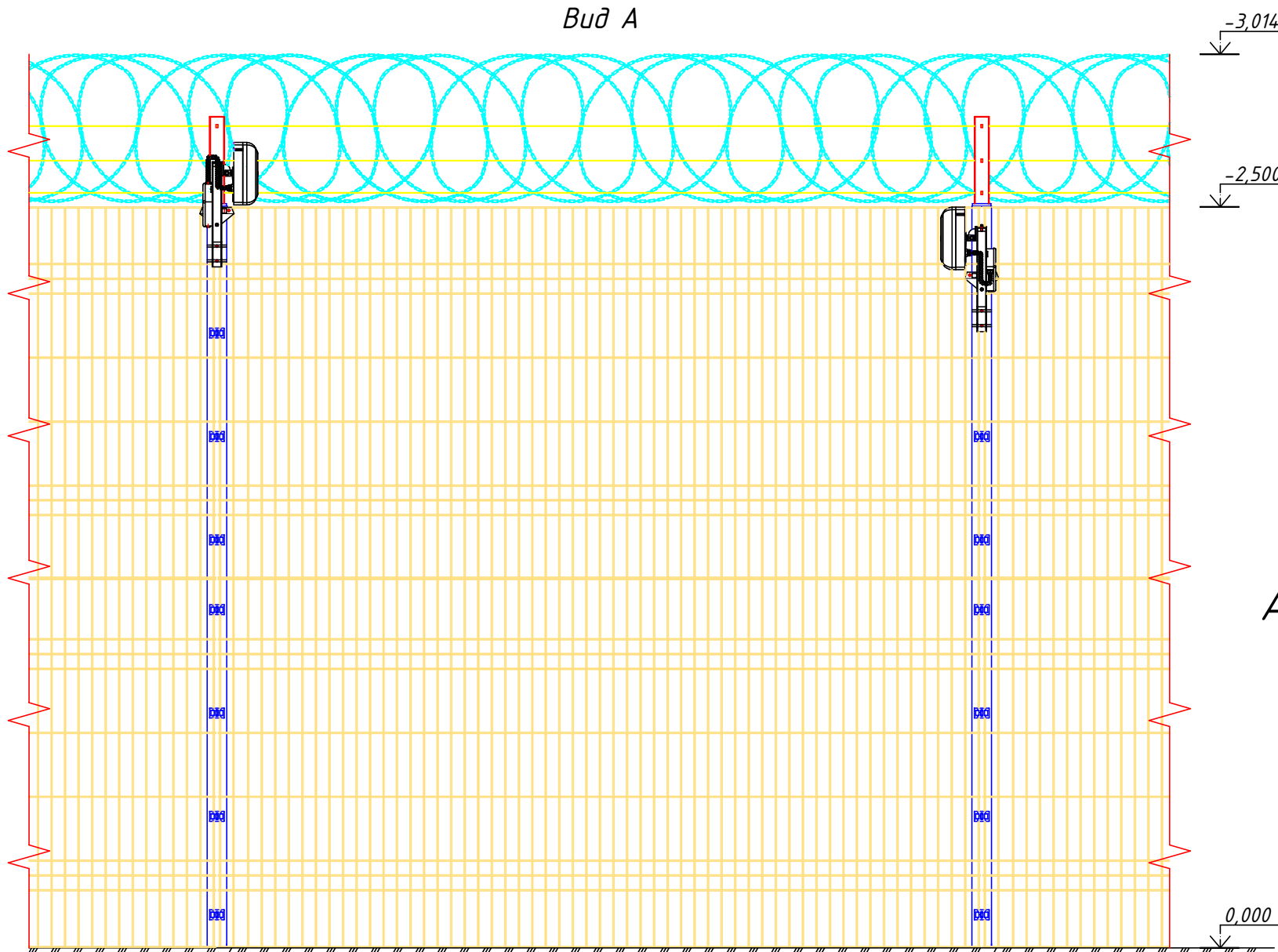
Взамен инв. №

Подп. и дата

Инв. № подл.

Установка двух блоков извещателя серии "БАРЬЕР" на кронштейне для перекрытия зон обнаружения с козырьком из объемной АКЛ-500 поверх ограждения

Вид А



A →

На чертеже показано перекрытие зон обнаружения соседних участков, при установке блоков на кронштейны с выносом 500 мм. Данная установка предназначена для защиты от перелаза нарушителем через сетчатое ограждение с козырьком из объемной армированной колючей ленты АКЛ-500 (допускается установка рядом с АКЛ-600, смотри лист 9 "ФРСБ.425142.041-09.ТПР", **НЕ РЕКОМЕНДУЕТСЯ** установка рядом с АКЛ-900).

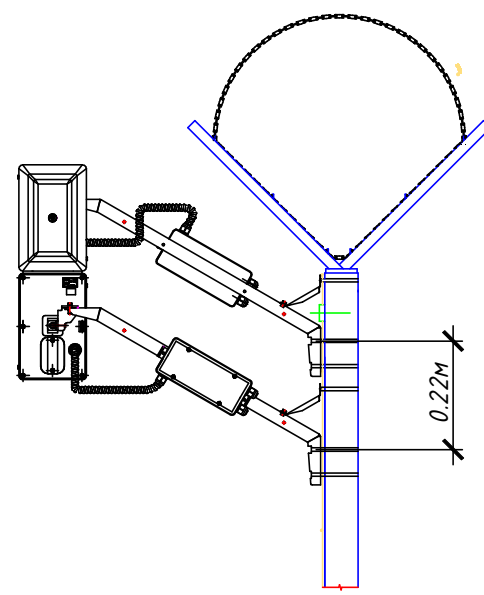
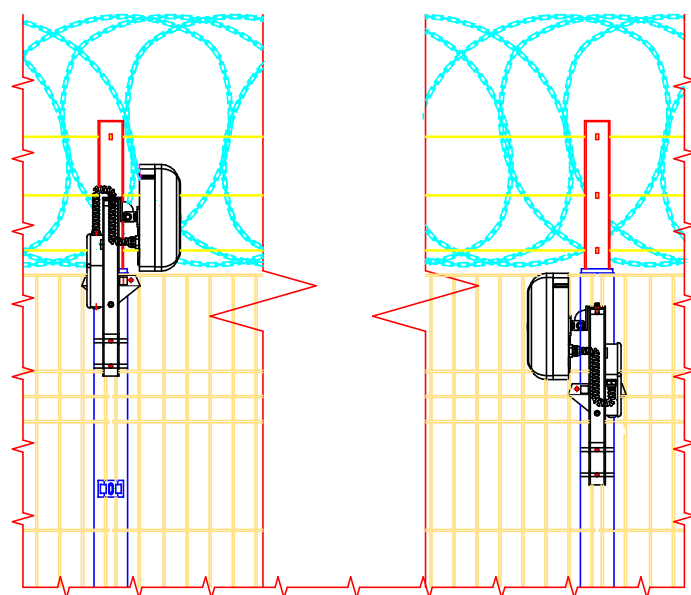
Блоки ПРМ или ПРД устанавливаются на Кронштейн-500 закрепленные на ограждение на разной высоте. Один кронштейн крепится поверх ограждения (при креплении кронштейна козырька внутрь опоры ограждения), второй кронштейн крепится ниже предыдущего Кронштейна-500 на высоту самого блока.

Кронштейн-500 крепится к опоре ограждения 3-мя металлическими хомутами (в комплект поставки не входит) или при помощи 4-ех кровельных саморезов по металлу (в комплект поставки не входят).

Для подключения блоков ПРМ и ПРД рекомендуем использовать коробку распределительную "БАРЬЕР-КР-М" (пластик), данная коробка закреплена к кронштейну при помощи винтов М4х16 с гайкой М4 (в комплект поставки не входит).

Максимальную длину участков для извещателей, смотри лист 3 "ФРСБ.425142.041-03.ТПР".

При перекрытии зон обнаружения, рядом должны быть установлены 2 блока ПРМ или 2 блока ПРД. **НЕ ДОПУСКАЕТСЯ** установка в месте перекрытия блока ПРМ и блока ПРД.



ФРСБ.425142.041-07.ТПР

Двухпозиционный радиоволновый извещатель серии "БАРЬЕР". Методические материалы

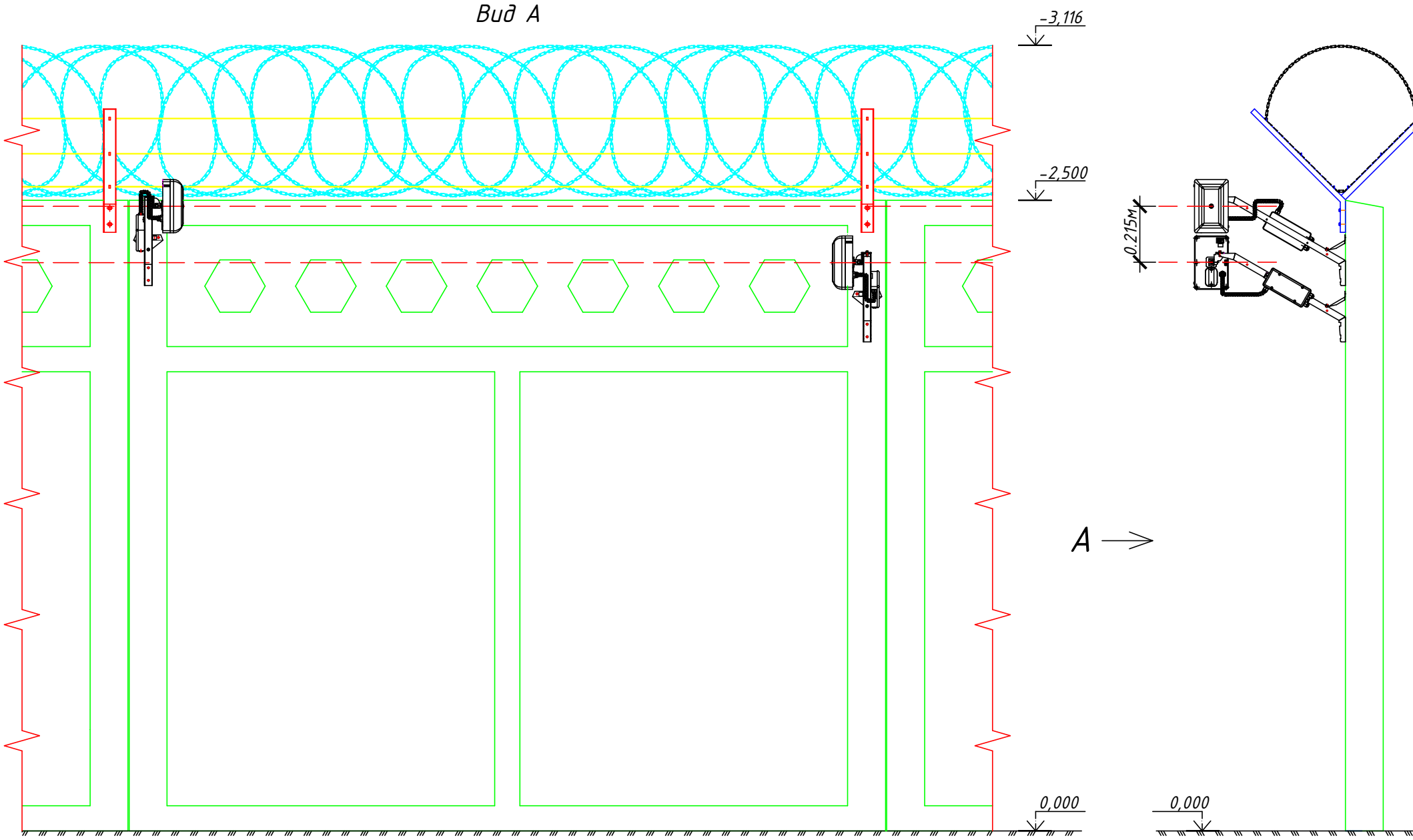
Изм.	Кол.	Лист	Ндок.	Подпись	Дата				
Разраб.		Мищеряков				Типовое проектное решение	Стадия	Лист	Листов
Пров.		Заболотин						1	
Утв.		Соколов				Установка двух блоков извещателя серии "БАРЬЕР" на кронштейне для перекрытия зон обнаружения с козырьком из объемной АКЛ-500 поверх ограждения	ООО "Охранная техника"		

Согласовано

Инв. № подл.	
Подп. и дата	
Взамен инв. №	

Установка двух блоков извещателя серии "БАРЬЕР" на кронштейне для перекрытия зон обнаружения с козырьком из объемной АКЛ-600 поверх ограждения

Вид А



На чертеже показано перекрытие зон обнаружения соседних участков, при установке блоков на кронштейны с выносом 500 мм. Данная установка предназначена для защиты от перелаза нарушителем через Ж/Б или кирпичное ограждение с козырьком из объемной армированной колючей ленты АКЛ-600 (допускается установка рядом с АКЛ-500, смотри лист 6 "ФРСБ.425142.041-06.ТПР", **НЕ РЕКОМЕНДУЕТСЯ** установка рядом с АКЛ-900).

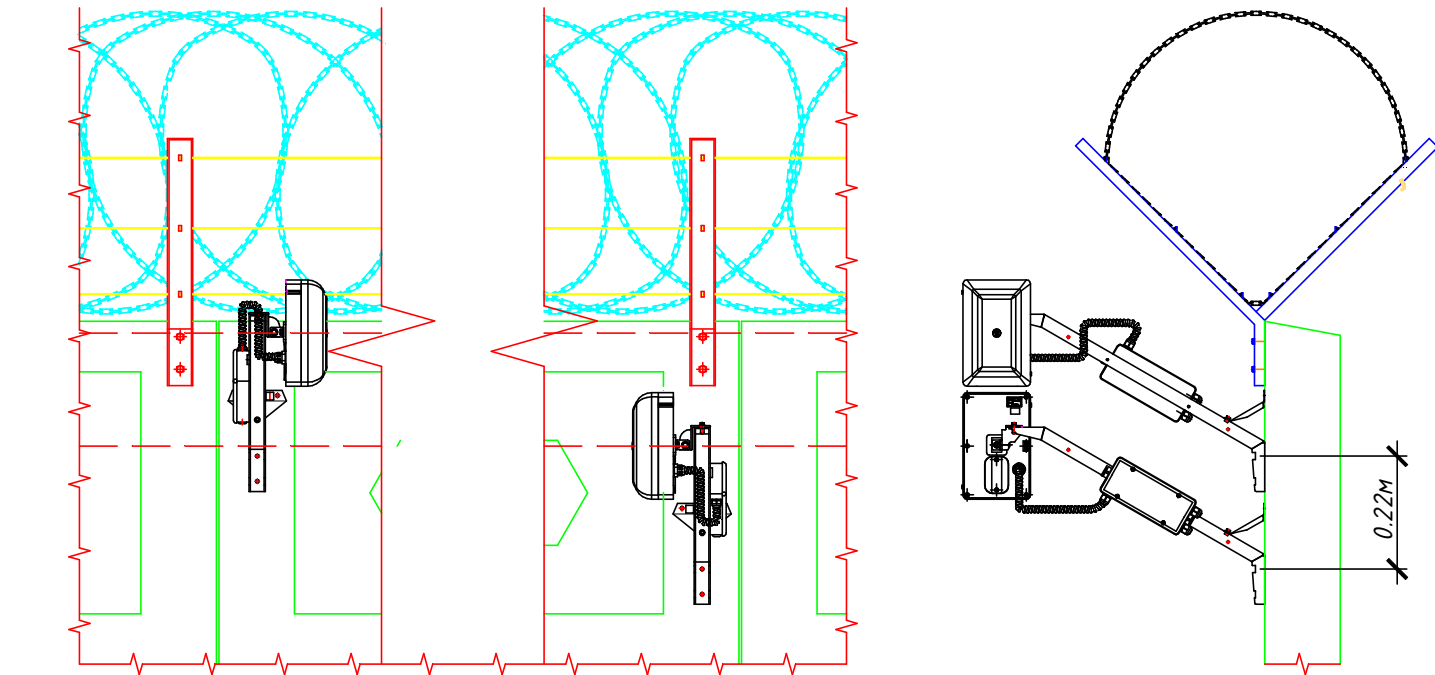
Блоки ПРМ или ПРД устанавливаются на Кронштейн-500 закрепленные на ограждение на разной высоте. Один кронштейн крепится поверх ограждения, ниже крепления Y образного кронштейна козырька (при установке кронштейна козырька и кронштейна блока с одной стороны ограждения), второй кронштейн крепится ниже предыдущего Кронштейна-500 на высоту самого блока.

Кронштейн-500 крепится к вертикальной поверхности при помощи 4 анкерных болтов (резьба М6, в комплект поставки не входят) по верхней кромке ограждения.

Для подключения блоков ПРМ и ПРД рекомендуем использовать коробку распределительную "БАРЬЕР-КР-М" (пластик), данная коробка закреплена к кронштейну при помощи винтов М4х16 с гайкой М4 (в комплект поставки не входит).

Максимальную длину участков для извещателей, смотри лист 2 "ФРСБ.425142.041-02.ТПР".

При перекрытии зон обнаружения, рядом должны быть установлены 2 блока ПРМ или 2 блока ПРД. **НЕ ДОПУСКАЕТСЯ** установка в месте перекрытия блока ПРМ и блока ПРД.



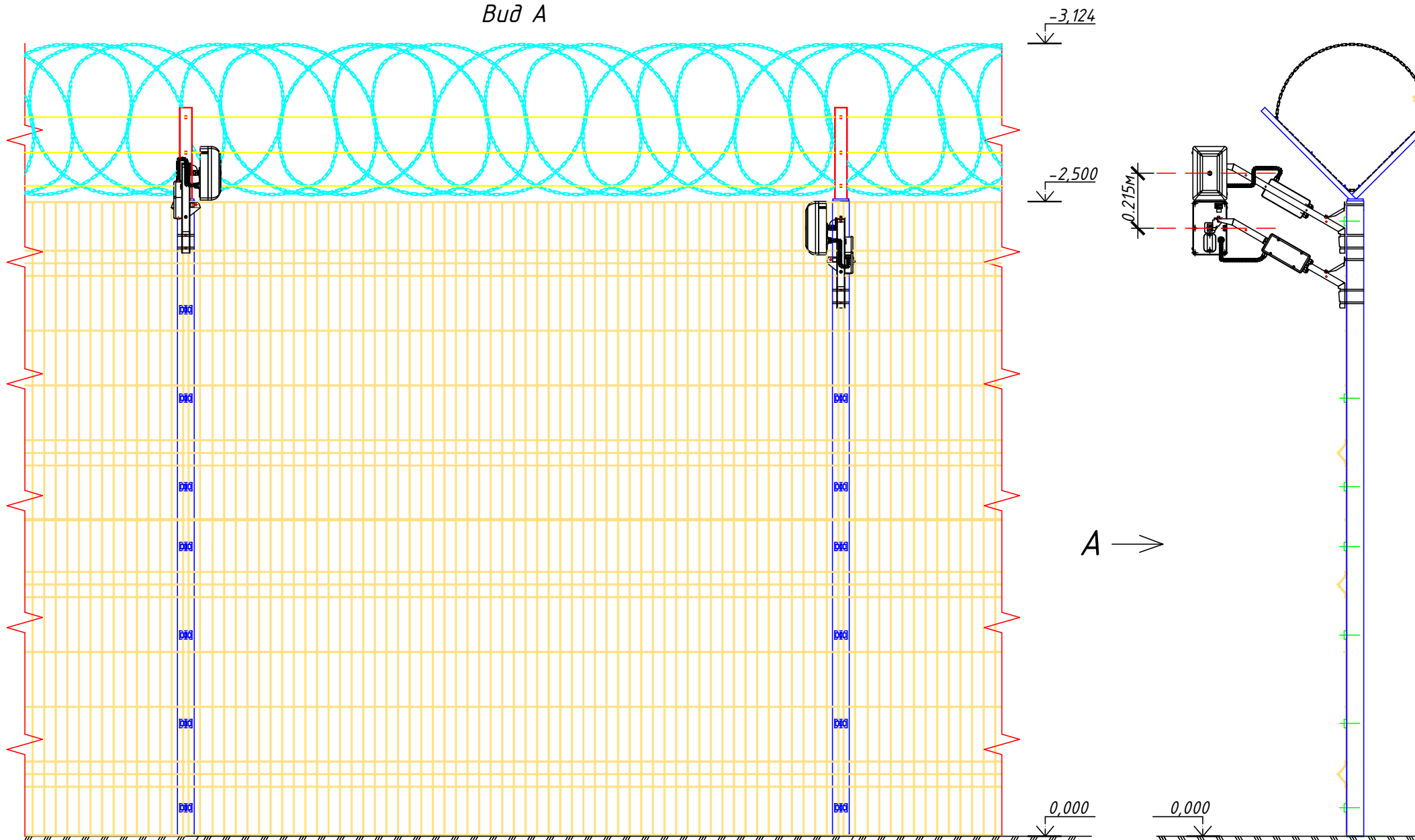
						ФРСБ.425142.041-08.ТПР		
						Двухпозиционный радиоволновый извещатель серии "БАРЬЕР". Методические материалы		
Изм.	Кол.	Лист	Ндк.	Подпись	Дата	Стадия	Лист	Листов
Разраб.		Мищеряков				Типовое проектное решение	1	
Пров.		Заболотин						
Утв.		Соколов				ООО "Охранная техника"		

Согласовано

Инв. № подл.
Подп. и дата
Взамен инв. №

Установка двух блоков извещателя серии "БАРЬЕР" на кронштейне для перекрытия зон обнаружения с козырьком из объемной АКЛ-600 поверх ограждения

Вид А



На чертеже показано перекрытие зон обнаружения соседних участков, при установке блоков на кронштейны с выносом 500 мм. Данная установка предназначена для защиты от перелаза нарушителем через сетчатое ограждение с козырьком из объемной армированной колючей ленты АКЛ-600 (допускается установка рядом с АКЛ-500, смотри лист 7 "ФРСБ.425142.041-07.ТПР", **НЕ РЕКОМЕНДУЕТСЯ** установка рядом с АКЛ-900).

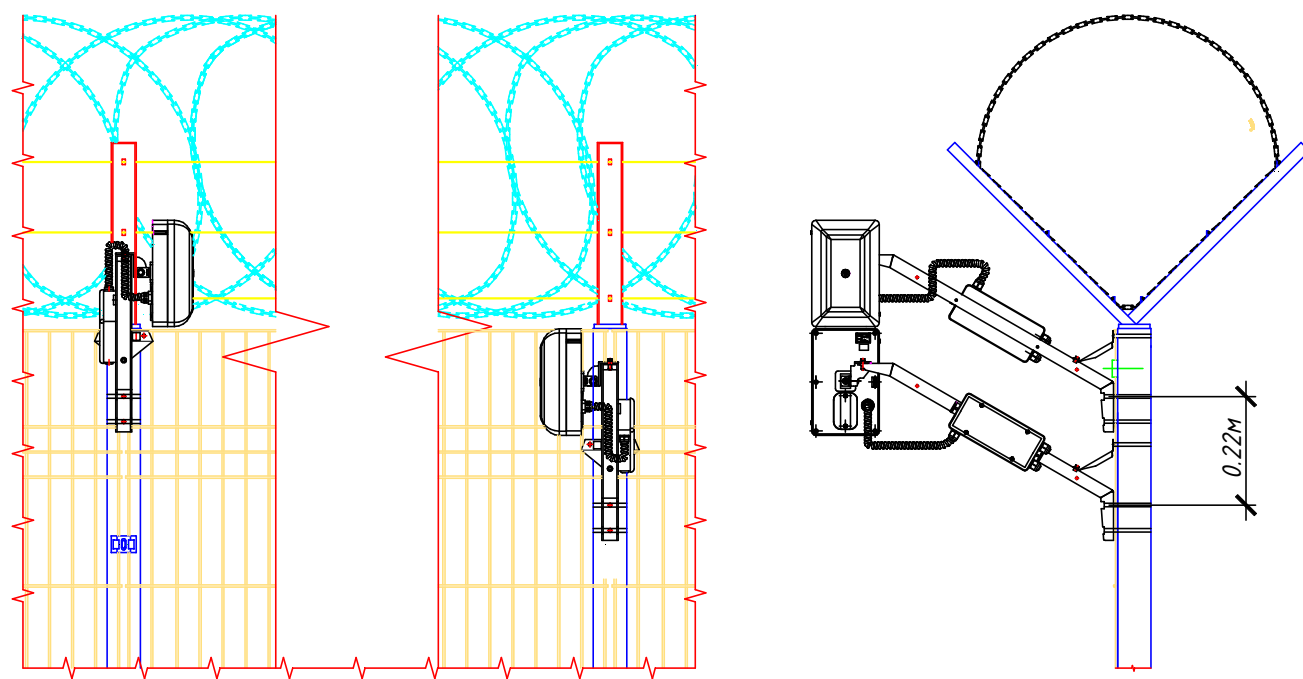
Блоки ПРМ или ПРД устанавливаются на Кронштейн-500 закрепленные на ограждение на разной высоте. Один кронштейн крепится поверх ограждения (при креплении кронштейна козырька внутрь опоры ограждения), второй кронштейн крепится ниже предыдущего Кронштейна-500 на высоту самого блока.

Кронштейн-500 крепится к опоре ограждения 3-мя металлическими хомутами (в комплект поставки не входит) или при помощи 4-ех кровельных саморезов по металлу (в комплект поставки не входят).

Для подключения блоков ПРМ и ПРД рекомендуем использовать коробку распределительную "БАРЬЕР-КР-М" (пластик), данная коробка закреплена к кронштейну при помощи винтов М4х16 с гайкой М4 (в комплект поставки не входит).

Максимальную длину участков для извещателей, смотри лист 3 "ФРСБ.425142.041-03.ТПР".

При перекрытии зон обнаружения, рядом должны быть установлены 2 блока ПРМ или 2 блока ПРД. **НЕ ДОПУСКАЕТСЯ** установка в месте перекрытия блока ПРМ и блока ПРД.



						ФРСБ.425142.041-09.ТПР				
						Двухпозиционный радиоволновый извещатель серии "БАРЬЕР". Методические материалы				
Изм.	Кол.	Лист	Ндк.	Подпись	Дата	Типовое проектное решение		Стадия	Лист	Листов
Разраб.		Мищеряков							1	
Пров.		Заболотин								
Утв.		Соколов				Установка двух блоков извещателя серии "БАРЬЕР" на кронштейне для перекрытия зон обнаружения с козырьком из объемной АКЛ-600 поверх ограждения		ООО "Охранная техника"		

Согласовано

Взамен инв. №

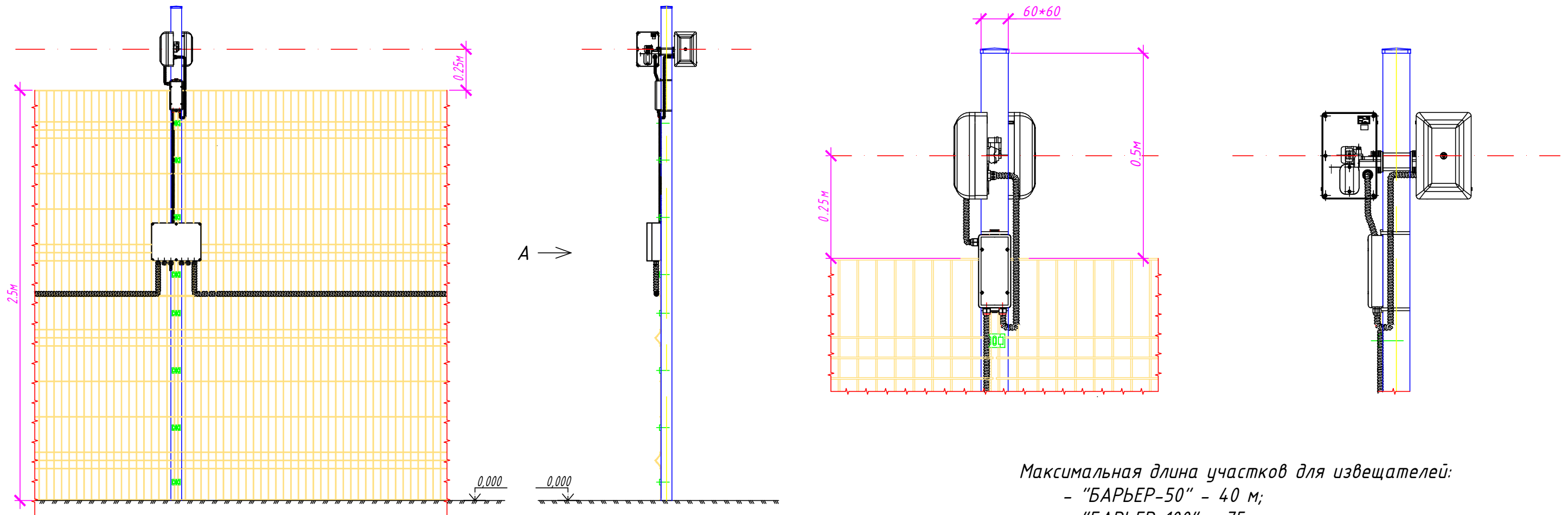
Подп. и дата

Инв. № подл.

Установка двух блоков двухпозиционного радиоволнового извещателя серии "БАРЬЕР" и распределительной коробки на одну опору поверх ограждения

Установка на штатной опоре ограждения

Вид А



Максимальная длина участков для извещателей:

- "БАРЬЕР-50" - 40 м;
- "БАРЬЕР-100" - 75 м;
- "БАРЬЕР-200" - 75 м.

На чертеже показана установка двух блоков ПРМ или ПРД на одну опору заграждения на высоте до 0.3 м от верхнего края ограждения до оси извещателей. Ограждение может быть выполнено из металлической сварной сетки, профлиста и деревянного полотна.

Данная установка применима в тех случаях когда нет возможности установить блоки извещателя на кронштейнах с выносом 350 и 500 мм ("КРОНШТЕЙН-350" и "КРОНШТЕЙН-500" производства ООО "ОХРАННАЯ ТЕХНИКА"), с перекрытием зон обнаружения.

При данной установке необходимо обеспечить зону отчуждения в 2 м от ограждения, с внешней и внутренней стороны периметра. В данной зоне не должно быть деревьев, кустов, пешеходных троп, автомобильных и ж/д дорог.

Для подключения блоков ПРМ и ПРД рекомендуем использовать коробку распределительную "БАРЬЕР-КР-М". Данную коробку необходимо установить в непосредственной близости от блоков ПРМ или ПРД, т.к. штатный жгут извещателей примерно равен 0.7 м.

В качестве магистральной коробки в данном типовом проектом решении используется распределительная коробка "БАРЬЕР-КР-84" для расключения магистрального сигнального и питающего кабеля.

На одной опоре ограждения должно быть установлено 2 блока ПРМ или 2 блока ПРД. НЕ ДОПУСКАЕТСЯ установка на одной опоре блока ПРМ и блока ПРД.

						ФРСБ.425142.041-10.ТПР				
						Двухпозиционный радиоволновый извещатель серии "БАРЬЕР". Методические материалы				
Изм.	Кол.	Лист	Ндк.	Подпись	Дата	Типовое проектное решение		Стадия	Лист	Листов
Разраб.				Мищеряков					1	3
Пров.				Заболотин						
						Установка двух блоков двухпозиционного радиоволнового извещателя серии "БАРЬЕР" и распределительной коробки на одну опору поверх ограждения				
Утв.				Соколов				ООО "Охранная техника"		

Согласовано

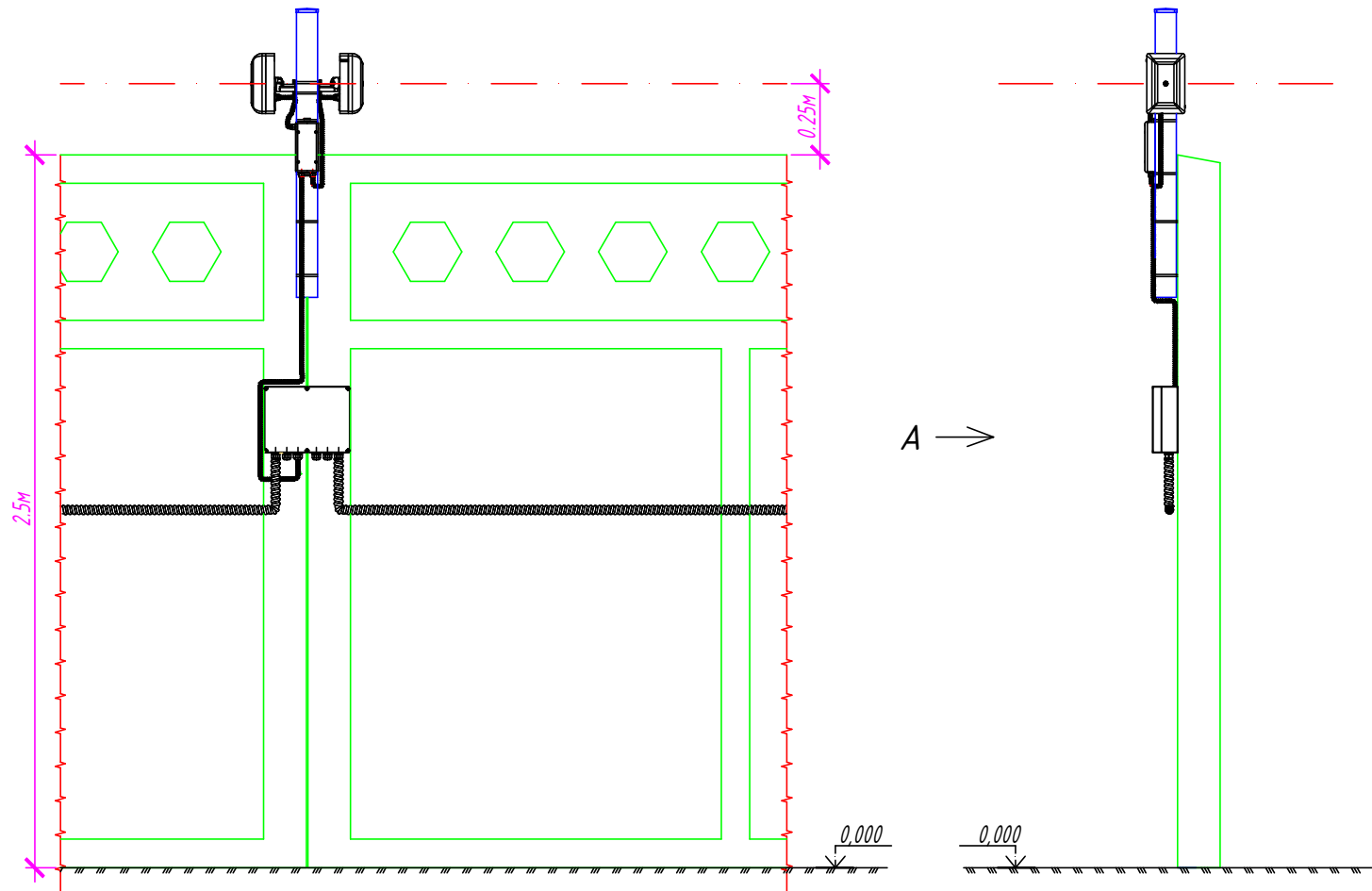
Взамен инв. №

Подп. и дата

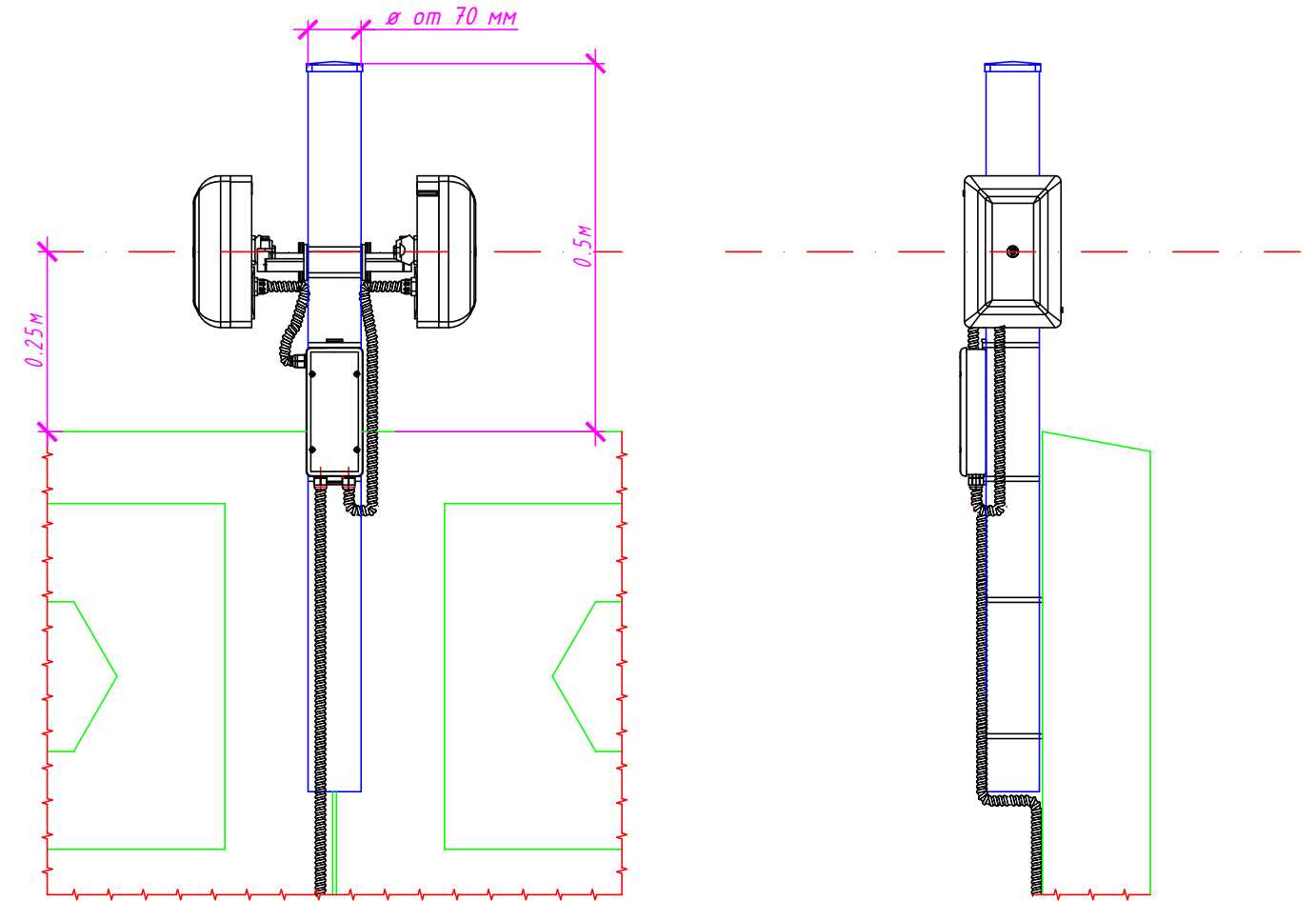
Инв. № подл.

Установка двух блоков двухпозиционного радиоволнового извещателя серии "БАРЬЕР" и распределительной коробки на одну опору поверх ограждения

Установка на опоре закрепленной к ограждению
Вид А



Крепление металлической опоры сбоку от ограждения



На чертеже показана установка двух блоков ПРМ или ПРД на одну металлическую опору (возможно использование металлической трубы \varnothing от 50 мм, при замене штатного металлического хомута крепления кронштейна извещателя), закрепленную к Ж/Б, кирпичному или любому другому ограждению. Высота установки блоков до 0.3 м, от верхнего края ограждения до оси извещателей.

- Максимальная длина участков для извещателей:
- "БАРЬЕР-50" - 40 м;
 - "БАРЬЕР-100" - 75 м;
 - "БАРЬЕР-200" - 75 м.

Данная установка применима в тех случаях когда нет возможности установить блоки извещателя на кронштейнах с выносом 350 и 500 мм ("КРОНШТЕЙН-350" и "КРОНШТЕЙН-500" производства ООО "ОХРАННАЯ ТЕХНИКА"), с перекрытием зон обнаружения.

При данной установке необходимо обеспечить зону отчуждения в 2 м от ограждения, с внешней и внутренней стороны периметра. В данной зоне не должно быть деревьев, кустов, пешеходных троп, автомобильных и ж/д дорог.

Для подключения блоков ПРМ и ПРД рекомендуем использовать коробку распределительную "БАРЬЕР-КР-М". Данную коробку необходимо установить в непосредственной близости от блоков ПРМ или ПРД, т.к. штатный жгут извещателей примерно равен 0.7 м.

В качестве магистральной коробки в данном типовом проектном решении используется распределительная коробка "БАРЬЕР-КР-84" для расключения магистрального сигнального и питающего кабеля.

На одной опоре ограждения должно быть установлено 2 блока ПРМ или 2 блока ПРД.
НЕ ДОПУСКАЕТСЯ установка на одной опоре блока ПРМ и блока ПРД.

Способ крепления опоры, определяется по месту.
Способ крепления осуществляется по технологии монтажной организации.

Согласовано

Взамен инв. №	
Подп. и дата	
Инв. № подл.	

Изм.	Кол.	Лист	№ док	Подп.	Дата	ФРСБ.425142.041-10.ТПР	Лист
							2