



ОКПД2 27.33.13.120

ТН ВЭД ЕАЭС 8536901000

Утвержден

ФРСБ.468344.005ПС-ЛУ

Коробка распределительная

**БАРЬЕР-КР**

Паспорт

ФРСБ.468344.005ПС

г. Заречный

2023

## 1 Основные сведения об изделии и технические данные

### 1.1 Коробка распределительная БАРЬЕР-КР (сталь) ФРСБ.468344.005.

Адрес предприятия – изготовителя:

ООО "ОХРАННАЯ ТЕХНИКА"

442960, г.Заречный Пензенской обл, а/я 45

тел./факс (8412) 65-53-16, многоканальный

E-mail: [ot@forteza.ru](mailto:ot@forteza.ru)

Internet: [www.FORTEZA.ru](http://www.FORTEZA.ru)

### 1.2 Основные технические данные

Коробка распределительная «БАРЬЕР-КР» (далее – КР) предназначена для расключения цепей питания и шлейфов сигнализации охранных извещателей и телекамер.

Коробка распределительная соответствует требованиям ТР ТС 020/2011 «Электромагнитная совместимость технических средств», ТР ЕАЭС 037/2016 «Об ограничении применения опасных веществ в изделиях электротехники и радиоэлектроники».

КР выполнена в корпусе из стали и эксплуатируется на открытом воздухе. В КР установлена кнопка блокировки вскрытия.

На объекте эксплуатации КР может быть установлена на опору или на стену.

Внешний вид КР приведен на рисунке 1

Таблица 1 – Технические характеристики (стандартная комплектация)

	<b>Характеристика</b>	<b>«БАРЬЕР-КР»</b>
1	Количество коммутируемых цепей	30
2	Максимальное коммутируемое напряжение, В	300
3	Максимальный коммутируемый ток, А	20
4	Максимальное сечение провода, мм <sup>2</sup>	2,5
5	Температура эксплуатации, °С	от минус 60 до плюс 80
6	Относительная влажность при температуре 35 °С, %	98
7	Степень защиты	IP-55
8	Количество гермовводов PG9 (для кабеля Ø 4,5...8 мм)*	2
9	Количество гермовводов PG11(для кабеля Ø 5...11 мм)*	2
10	Габариты, мм, не более	180x257x66
11	Масса, кг, не более	0,7

\* Максимальное количество гермовводов, устанавливаемых по отдельному заказу: PG7 – 8 шт.; PG9 – 10 шт.; PG11 и PG13,5 – 12 шт.; PG16 – 10 шт.; PG21 – 4 шт.

**Стандартная комплектация является минимально возможной.**

## 2 Комплектность

Коробка распределительная ФРСБ.468344.005 – 1 шт.

Хомут 70...90 – 2 шт.

Паспорт ФРСБ.468344.005ПС – 1 шт.

Упаковка – 1 шт.

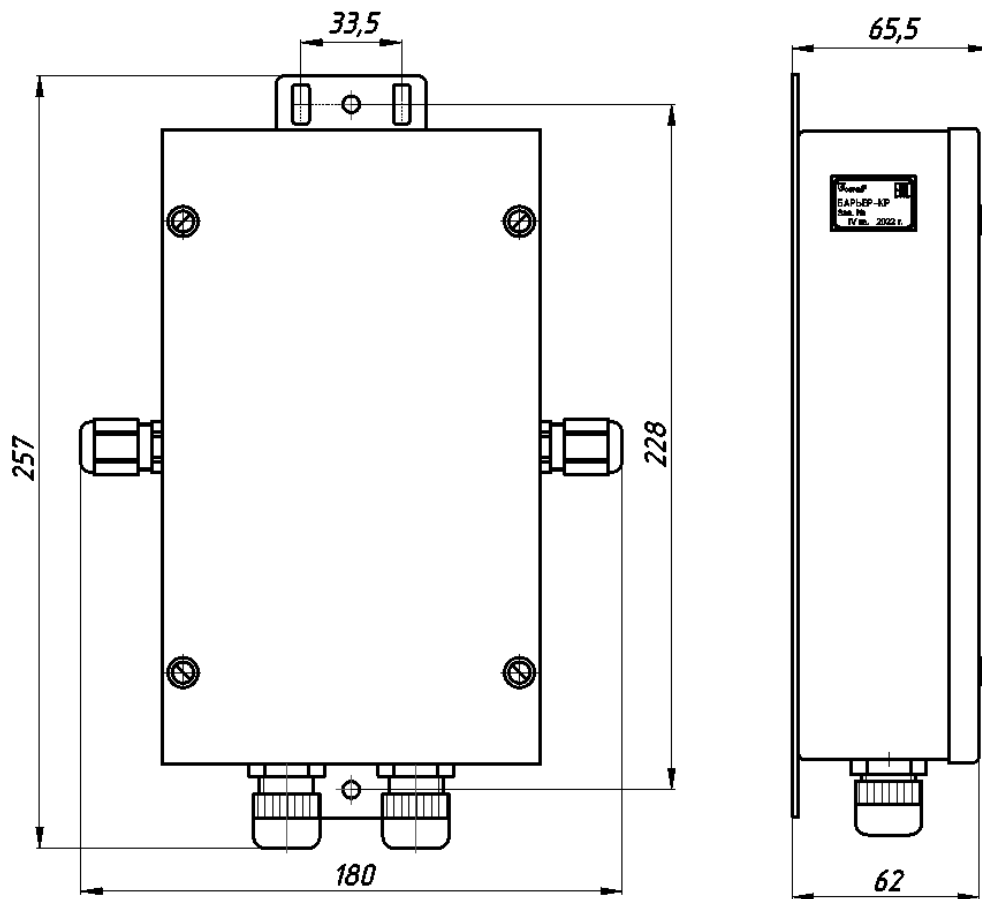


Рисунок 1 – Внешний вид коробки распределительной БАРЬЕР-КР  
ФРСБ.468344.005

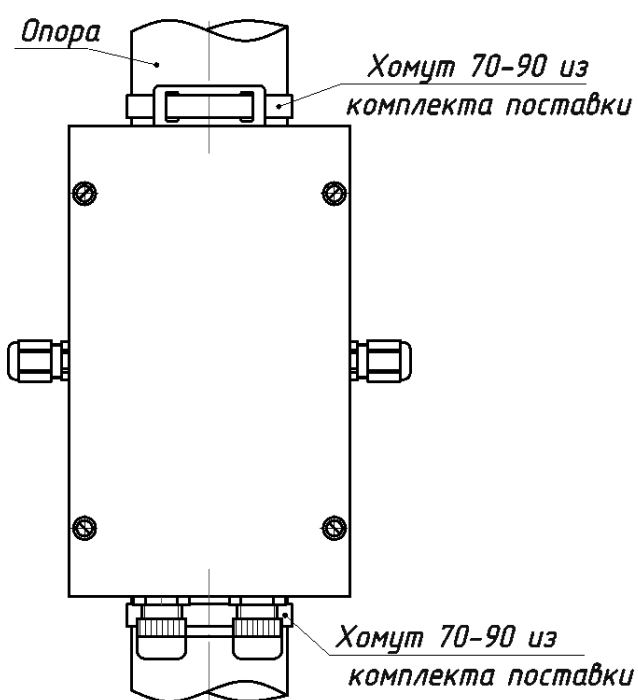


Рисунок 2 – Крепление коробки распределительной БАРЬЕР-КР  
ФРСБ.468344.005 на опоре

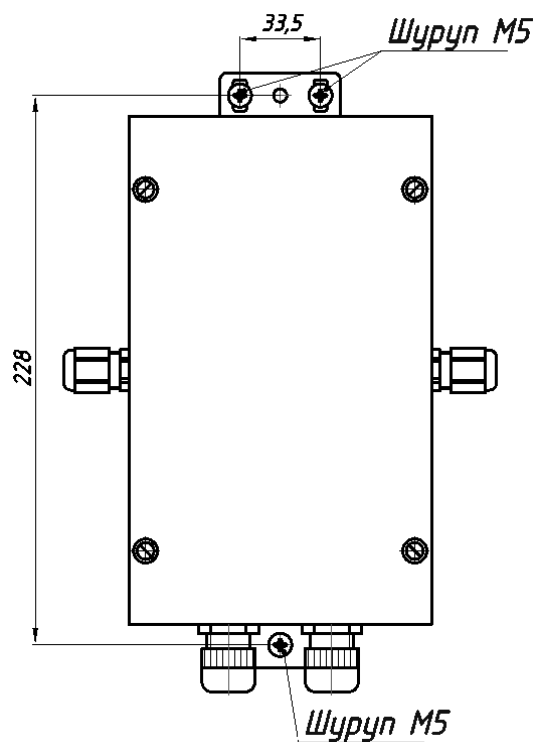


Рисунок 3 – Крепление коробки распределительной БАРЬЕР-КР  
ФРСБ.468344.005 на стене

### 3 Установка

На опору: закрепить КР на столбе Ø70...90 мм с помощью двух хомутов из комплекта поставки (рисунок 2).

На стену: закрепить КР на стене с помощью трёх шурупов М5 (в комплект поставки не входят) через отверстия в верхней и нижней части корпуса (рисунок 3).

### 4 Срок службы и хранения, гарантии изготовителя

4.1 Срок службы 8 лет, в том числе срок хранения 3 года в упаковке предприятия-изготовителя, в отапливаемых складских помещениях, при температуре воздуха в помещении склада от плюс 5 °С до плюс 40 °С, с влажностью воздуха до 80 %.

4.2 Гарантийный срок – три года со дня продажи предприятием-изготовителем.

4.3 Гарантии не распространяются на изделия с механическими повреждениями.

### 5 Свидетельство об упаковывании

Коробка распределительная БАРЬЕР-КР ФРСБ.468344.005 упакована ООО «Охранная техника» согласно требованиям, предусмотренным в действующей технической документации.

### 6 Свидетельство о приёмке

Коробка распределительная БАРЬЕР-КР ФРСБ.468344.005

Зав. №

Дата изготовления

изготовлена и принята в соответствии с обязательными требованиями государственных стандартов, действующей технической документацией и признана годной для эксплуатации.

Штамп ОТК

### 7 Сведения об утилизации

После окончания службы коробка распределительная подлежит утилизации. Утилизация коробки производится эксплуатирующей организацией и выполняется согласно нормам и правилам, действующим на территории РФ. В состав коробки распределительной не входят экологически опасные элементы.

8 Дата продажи \_\_\_\_\_ 20 \_\_\_\_ г.