



ОКПД2 26.30.50.111

Утвержден

ФРСБ.425911.050ПС-ЛУ

КРОНШТЕЙН-500

КРОНШТЕЙН-350

Паспорт

ФРСБ.425911.050ПС

г. Заречный

2021 г.

1 Основные сведения об изделии и технические данные

1.1 Кронштейн- ФРСБ.425911.050.

Адрес предприятия – изготовителя:

ООО "ОХРАННАЯ ТЕХНИКА"

442960, г.Заречный Пензенской обл, а/я 45

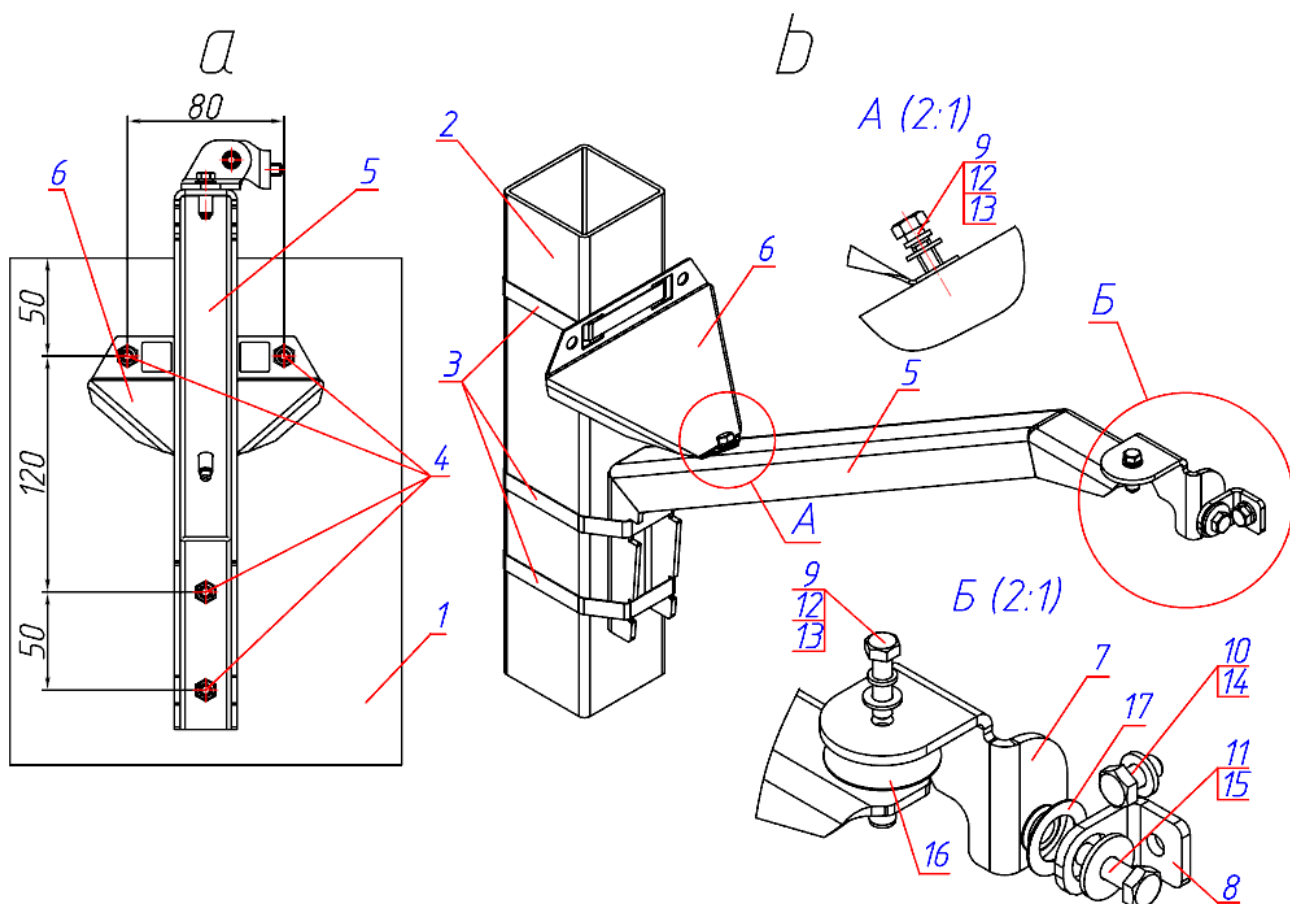
тел./факс (8412) 65-53-16, многоканальный

E-mail: ot@forteza.ru

Internet: www.FORTEZA.ru

1.2 Основные технические данные

КРОНШТЕЙН-500 (350) ФРСБ.425911.050 (далее – «кронштейн») предназначен для крепления охранных извещателей на ограждение или стену с целью защиты от перелазов и проникновения в окна. Вынос от опоры ограждения или стены до центра извещателя составляет 500 мм (350 мм).



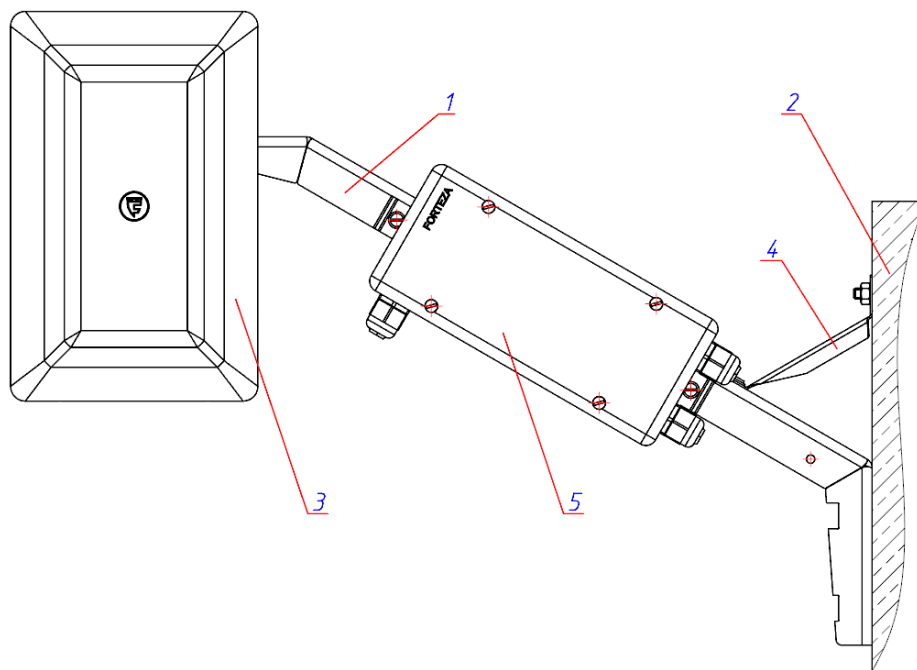
| | | | |
|-------------------|----------|------------------------|----------|
| 1 – ограждение; | | 10 – болт М6х12 | – 1 шт.; |
| 2 – опора; | | 11 – болт М6х20 | – 1 шт.; |
| 3 – хомут | – 3 шт.; | 12 – шайба пружинная 5 | – 2 шт.; |
| 4 – болт анкерный | – 4 шт.; | 13 – шайба 5 | – 2 шт.; |
| 5 – кронштейн | – 1 шт.; | 14 – шайба 6 | – 1 шт.; |
| 6 – уголок | – 1 шт.; | 15 – шайба 6 увелич. | – 1 шт.; |
| 7 – уголок | – 1 шт.; | 16 – шайба РЕТ | – 1 шт.; |
| 8 – вынос | – 1 шт.; | 17 – прокладка РЕТ | – 1 шт.; |
| 9 – болт М5х20 | – 2 шт.; | | |

Рисунок 1 – Пример крепления кронштейна на ограждении (а) или на опоре (б)

Для крепления кронштейна на опоре ограждения предусмотрены прямоугольные отверстия под хомут поз.3 (хомут в комплект поставки не входит).

Кронштейн крепится к вертикальной поверхности при помощи четырех анкерных болтов поз.4 (резьба М6) (в комплект поставки не входят).

Конструкцией предусмотрена возможность установки на кронштейн коробки распределительной «БАРЬЕР-КР-М» (пластик) при помощи винтов М4х16 с гайкой М4 (в комплект поставки не входят) или стяжками пластиковыми 3х200 (в комплект поставки не входят).



1 – кронштейн;
2 – ограждение;
3 – извещатель;

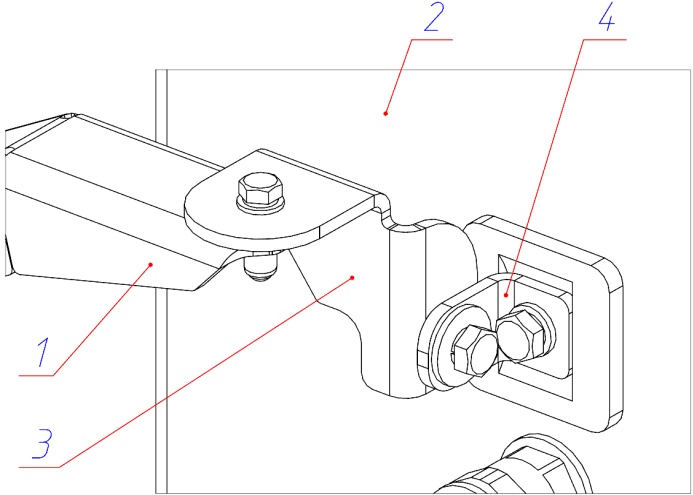
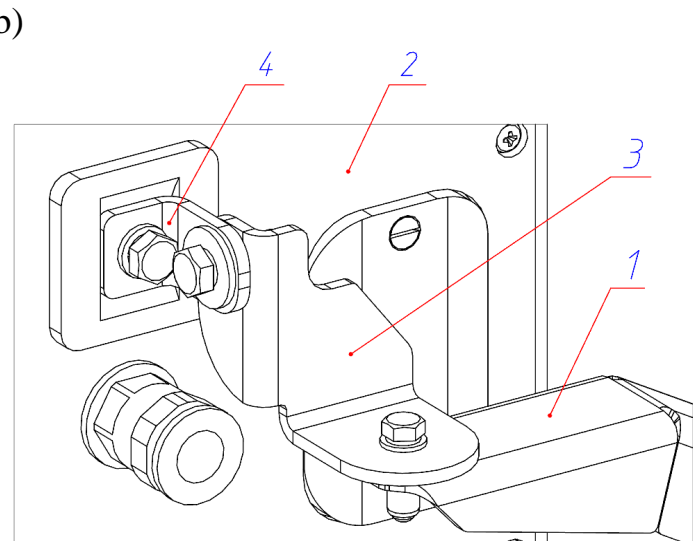
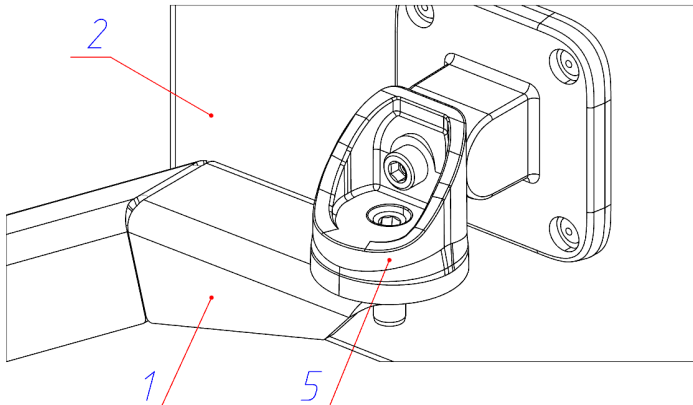
4 – уголок;
5 – коробка распределительная «БАРЬЕР-КР-М».

Рисунок 2 – Пример установки коробки распределительной «БАРЬЕР-КР-М» на кронштейне

2 Варианты установки извещателей производства ООО «Охранная техника» на кронштейн.

| № п/п | Наименование извещателей | Вариант установки |
|-------|--|-------------------|
| 1 | 2 | 3 |
| 1 | <ul style="list-style-type: none"> - серия «БАРЬЕР» - серия «БАРЬЕР-РС» - серия «ФОРТЕЗА» - серия «ФОРМАТ» - серия «ЦИКЛОП» - серия «ЗЕБРА» (кроме извещателей «ЗЕБРА-30(5,8)», «ЗЕБРА-42(5,8)») - FMW-3/1, FMW-3/2 | |

Продолжение таблицы

| 1 | 2 | 3 |
|-----|--|--|
| 2* | - FMW-3 | <p>a)</p>  <p>b)</p>  |
| 3** | - серия «ФОРТЕЗА-М» - «ЗЕБРА-30(5,8)», «ЗЕБРА-42(5,8)» |  |

1 – кронштейн; 2 – извещатель; 3 – уголок; 4 – вынос; 5 – кронштейн из состава извещателя.

Примечания:

* Извещатель FMW-3 необходимо устанавливать одним из способов (а или б) в зависимости от угла поворота извещателя.

** Извещатель устанавливать на кронштейн поз.5 из состава извещателя, предварительно отсоединив от кронштейна поз.1 уголок поз.3 и вынос поз.4.

3 Комплектность

| Наименование извещателя (составной части, документа) | Обозначение конструкторского документа | Количество | |
|---|--|----------------------------------|-------------------------------------|
| | | ФРСБ.425911.050 КРОНШТЕЙН-500 | ФРСБ.425911.050-01 КРОНШТЕЙН-350 |
| 1. Паспорт | ФРСБ.425911.050ПС | 1 | 1 |
| 2. Кронштейн | ФРСБ.301569.017 | 1 | - |
| Кронштейн | ФРСБ.301569.017-01 | - | 1 |
| 3. Уголок | ФРСБ.745522.001 | 1 | 1 |
| 4. Комплект монтажных частей КМЧ в составе: | ФРСБ.425911.051 | | |
| 4.1 Уголок | ФРСБ.301564.005 | 1 | 1 |
| 4.2 Прокладка РЕТ | ФРСБ.711141.001 | 1 | 1 |
| 4.3 Шайба РЕТ | ФРСБ.741314.003 | 1 | 1 |
| 4.4 Вынос | ФРСБ.745232.004 | 1 | 1 |
| 4.5 Болт DIN 933-M5x20-A2-70 | | 2 | 2 |
| 4.6 Болт DIN 933-M6x14-A2-70 | | 1 | 1 |
| 4.7 Болт DIN 933-M6x20-A2-70 | | 1 | 1 |
| 4.8 Шайба DIN 125-5,3-300 HV-A2 | | 2 | 2 |
| 4.9 Шайба DIN 125-6,4-300 HV-A2 | | 1 | 1 |
| 4.10 Шайба DIN 127-B5-FSt | | 2 | 2 |
| 4.11 Шайба DIN 9021-6,4-140 HV-A2 | | 1 | 1 |
| 5. Упаковка | ФРСБ.425915.039 | 1 | 1 |

4 Срок службы и хранения, гарантии изготовителя

4.1 Срок службы 8 лет, в том числе срок хранения 3 года в упаковке предприятия-изготовителя, в отапливаемых складских помещениях, при температуре воздуха в помещении склада от плюс 5 °С до плюс 40 °С, с влажностью воздуха до 80 %.

4.2 Гарантийный срок на изделие – три года со дня продажи предприятием-изготовителем.

4.3 Гарантийный срок на лакокрасочное покрытие – один год в нормальных климатических условиях со дня продажи предприятием-изготовителем.

4.4 Гарантии не распространяются на изделия с механическими повреждениями.

5 Свидетельство об упаковывании

КРОНШТЕЙН-500 (350) ФРСБ.425911.050 упакован ООО «Охранная техника» согласно требованиям, предусмотренным в действующей технической документации.

6 Свидетельство о приёмке
КРОНШТЕЙН-500 (350) ФРСБ.425911.050 изготовлен и принят в соответствии с обязательными требованиями государственных стандартов, действующей технической документацией и признан годным для эксплуатации.

Начальник ОТК

_____ Д.С. Егоров

МП

20 _____

год месяц число

7 Сведения об утилизации

После окончания службы кронштейн подлежит утилизации. Утилизация кронштейна производится эксплуатирующей организацией и выполняется согласно нормам и правилам, действующим на территории РФ. В состав кронштейна не входят экологически опасные элементы.

8 Дата продажи _____ 20____ г.