



ОКПД2 26.30.50.111

Утвержден

ФРСБ.425911.034-01ПС-ЛУ

**КРОНШТЕЙН-350**

Паспорт

ФРСБ.425911.034-01ПС

г. Заречный

2020 г.

## 1 Основные сведения об изделии и технические данные

### 1.1 Кронштейн-350 ФРСБ.425911.034-01.

Дата изготовления « \_\_\_\_ » \_\_\_\_\_ 20\_\_ г.

Адрес предприятия – изготовителя:

ООО "ОХРАННАЯ ТЕХНИКА"

442960, г.Заречный Пензенской обл, а/я 45

тел./факс (8412) 65-53-16, многоканальный

E-mail: [ot@forteza.ru](mailto:ot@forteza.ru)

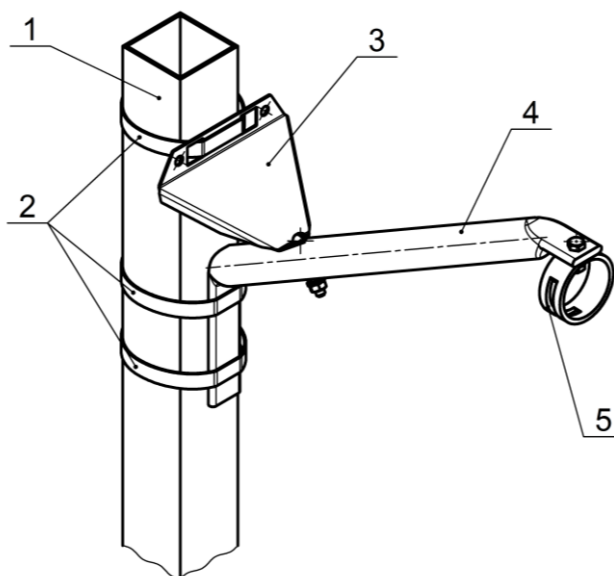
Internet: [www.FORTEZA.ru](http://www.FORTEZA.ru)

### 1.2 Основные технические данные

Кронштейн-350 ФРСБ.425911.034-01 (далее – «кронштейн») предназначен для крепления охранных извещателей на ограждение или стену с целью защиты от перелаза и проникновения в окна. Вынос от опоры ограждения или стены до центра извещателя составляет 350 мм.

Внешний вид кронштейна и пример его крепления на опоре приведен на рисунке 1.

Для крепления кронштейна на опоре ограждения в уголке 3 предусмотрены прямоугольные отверстия под хомут (в комплект поставки не входит).

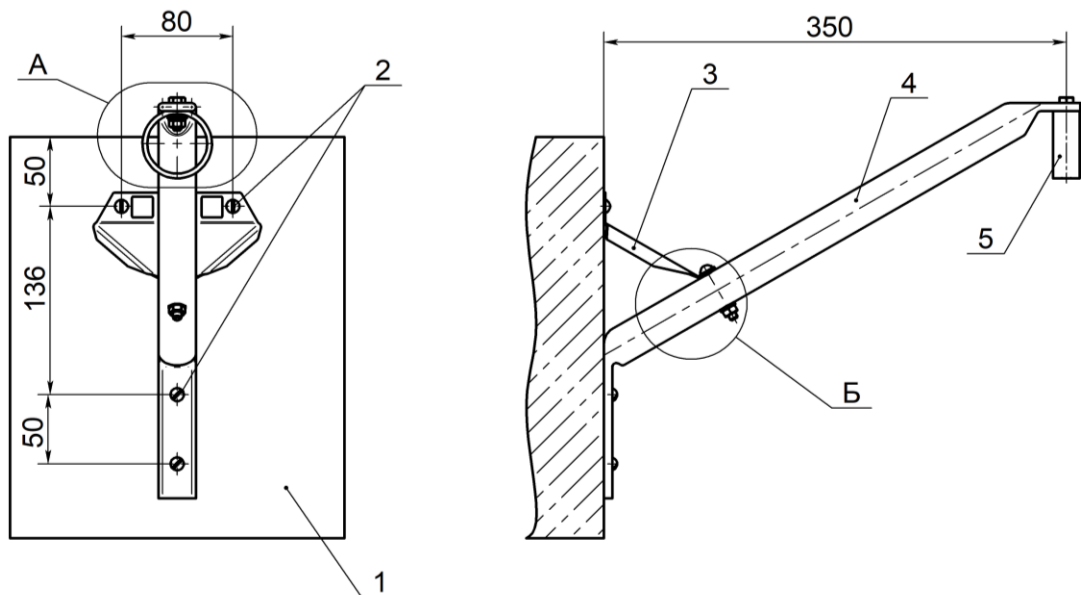


- |  |          |
|--|----------|
| 1 – опора;                                 |          |
| 2 – хомуты (в комплект поставки не входят) | – 3 шт.; |
| 3 – уголок                                 | – 1 шт.; |
| 4 – вынос                                  | – 1 шт.; |
| 5 – кольцо                                 | – 1 шт.  |

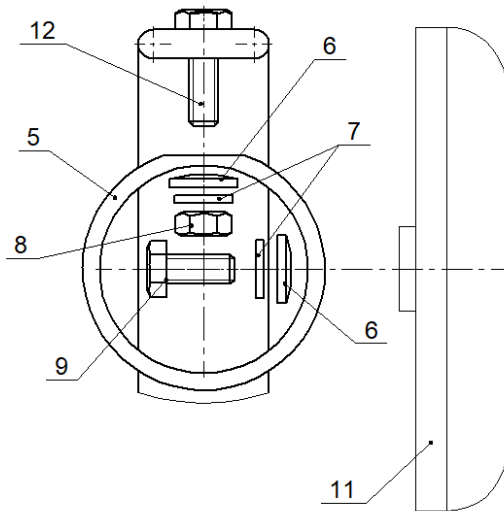
Рисунок 1 – Пример крепления кронштейна на опоре ограждения

Пример крепления кронштейна на ограждении приведен на рисунке 2.

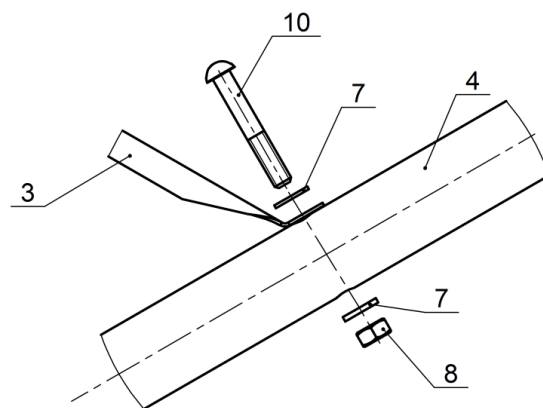
Кронштейн крепится к вертикальной поверхности при помощи четырех анкерных болтов поз.2 с гайкой 8x65 (резьба М6) (в комплект поставки не входят).



A (4:1)



Б (2,5:1)



- |  |                                      |          |
|--|--------------------------------------|----------|
| 1 – ограждение;                                    | 6 – шайба фигурная                   | – 2 шт.; |
| 2 – болт анкерный (в комплект поставки не входят); | 7 – шайба 6                          | – 4 шт.; |
| 3 – уголок   | 8 – гайка М6                         | – 2 шт.; |
| 4 – вынос  | 9 – болт М6×14                       | – 1 шт.; |
| 5 – кольцо   | 10 – болт М6×35                      | – 1 шт.; |
|  | 11 – извещатель (изображен условно); |          |
|  | 12 – болт М6х20                      | – 1 шт.  |

Рисунок 2 – Пример крепления кронштейна на ограждении

При сборке кронштейна на объекте эксплуатации рекомендуется обработать болт поз.12 антикоррозионной смазкой.

## 2 Комплектность

Наименование извещателя (составной части, документа)	Обозначение конструкторского документа	Количество	Примечание
1	2	3	4
1 Кронштейн, в составе:	ФРСБ.301569.010-01	1	
1.1 Вынос	ФРСБ.301563.001-01	1	
1.2 Кольцо	ФРСБ.711144.001	1	

*Продолжение таблицы*

1	2	3	4
1.3 Шайба фигурная	ФРСБ.758493.001	1	
1.4 Гайка М6		1	
1.5 Шайба 6		1	
2 Уголок	ФРСБ.745522.001	1	
3 Шайба фигурная	ФРСБ.758493.001	1	
4 Болт М6х14		1	
5 Болт М6х35		1	
3 Гайка М6		1	
7 Шайба 6		3	

3 Срок службы и хранения, гарантии изготовителя

3.1 Срок службы 8 лет, в том числе срок хранения 3 года в упаковке предприятия-изготовителя, в отопливаемых складских помещениях, при температуре воздуха в помещении склада от плюс 5 °С до плюс 40 °С, с влажностью воздуха до 80 %.

3.2 Гарантийный срок – три года со дня продажи предприятием-изготовителем.

3.3 Гарантии не распространяются на изделия с механическими повреждениями.

4 Свидетельство об упаковывании

Кронштейн-350 ФРСБ.425911.034-01 упакован ООО «Охранная техника» согласно требованиям, предусмотренным в действующей технической документации.

Упаковщик \_\_\_\_\_

подпись

расшифровка подписи

20\_\_\_\_

год    месяц    число

5 Свидетельство о приёмке

Кронштейн-350 ФРСБ.425911.034-01 изготовлен и принят в соответствии с обязательными требованиями государственных стандартов, действующей технической документацией и признан годным для эксплуатации.

Начальник ОТК

\_\_\_\_\_ Д.С. Егоров

МП

20\_\_\_\_

год    месяц    число

6 Сведения об утилизации

После окончания службы кронштейн подлежит утилизации. Утилизация кронштейна производится эксплуатирующей организацией и выполняется согласно нормам и правилам, действующим на территории РФ. В состав кронштейна не входят экологически опасные элементы.

7 Дата продажи \_\_\_\_\_ 20 \_\_\_\_ г.