



ИЗВЕЩАТЕЛЬ ОХРАННЫЙ ВИБРАЦИОННЫЙ «ЛИАНА»

ТУ 4372-082-43071246-2011

Руководство по эксплуатации

4372-082-43071246-2011РЭ

Декларация о соответствии

ТС № RU Д-RU.AУ37.В.14676

Оглавление

1 Описание и работа.....	4
1.2 Технические характеристики и параметры	7
1.3 Комплектность.....	11
1.4 Устройство и работа	14
1.5 Описание конструкции	16
1.6 Средства измерения	20
1.7 Маркировка.....	20
1.8 Упаковка.....	20
1.9 Требования безопасности.....	20
1.10 Требования пожарной безопасности.....	21
1.11 Охрана окружающей среды	21
2 Монтаж, пуск, регулирование и обкатка изделия	22
2.1 Меры безопасности.....	22
2.2 Подготовка изделия к монтажу	22
2.3 Монтаж изделия	24
2.4 Подготовка изделия к работе, пуск и наладка	35
2.5 Обкатка изделия	43
2.6 Перечень возможных неисправностей и способы их устранения ...	44
3 Техническое обслуживание	51
3.1 Общие указания.....	51
3.2 Методика проведения технического обслуживания	51
4 Транспортирование и хранение	52
4.1 Транспортирование.....	52
4.2 Хранение	52
5 Указания по эксплуатации.....	52
6 Перечень принятых сокращений	53

Настоящее руководство по эксплуатации 4372-082-43071246-2011РЭ содержит сведения о назначении, конструкции, принципе действия, технических характеристиках, составе изделия «Извещатель охранный вибрационный «ЛИАНА» и указания, необходимые для обеспечения наиболее полного использования его технических возможностей.

К обслуживанию изделия допускается персонал, изучивший настоящее руководство. Все работы по монтажу, пуску, регулированию и обкатке изделия должны проводиться с соблюдением требований нормативной документации.

По способу защиты от поражения электрическим током изделие относится к классу 3 по ГОСТ 12.2.007.0-75.

Изделие относится к пассивным средствам охраны периметра и допускает круглосуточное проведение обслуживающим персоналом работ, предусмотренных настоящим руководством по эксплуатации.

Климатическое исполнение – УХЛ 1 по ГОСТ 15150. По условиям эксплуатации изделие относится к аппаратуре наземной техники, предназначенной для работы в стационарных условиях на открытом воздухе.

Изделие имеет степень защиты от воздействий окружающей среды IP65 и степень защиты оболочки IK 07.

Срок службы изделия – 8 лет.

Пример записи при заказе изделия:

Извещатель охранный вибрационный «ЛИАНА» в составе:

Блок обработки сигналов (БОС) – 1 шт.

Блок питания БПУ 15-0,15 – 1 шт.

КМЧ 1 – 1 шт.

Чувствительный элемент (ЧЭ) – 2 шт. длиной по 150 м каждый.

Чувствительный элемент (ЧЭ) – 2 шт. длиной по 100 м каждый.

Комплект «Кабельный соединитель» – 1 шт.

Стяжка кабельная SQ0515-0216 (4,8x200мм)

$(150:0,3+50) \cdot 2 + (100:0,3+50) \cdot 2 = 1867$ – 1900 шт.

Заземлитель ЮКСО 28.06.050 – 1 шт.

USB-кабель А-В для подключения к переносному компьютеру (ПК) – 1 шт.

Руководство по эксплуатации (РЭ) – 1 экз.

Примечание – Уточняйте комплектность поставки по таблице 1 раздела 1.3.

1 Описание и работа

1.1 Назначение изделия

1.1.1 Изделие относится к вибрационным средствам охраны периметра и регистрирует деформацию кабельного чувствительного элемента (ЧЭ), закрепленного на полотне или козырьке сигнализационного ограждения (СЗ). Блок обработки сигналов (БОС) изделия имеет четыре входа для подключения до четырех ЧЭ (по два ЧЭ на участок), четыре выходных реле и выход USB.

Максимальная протяженность блокируемого рубежа одним изделием составляет 500 м (2-а участка по 250 м). Минимальная рабочая протяженность участка рубежа охраны составляет 3 м.

1.1.2 Изделие используется со следующими основными типами СЗ: панели сварные – типа «FENSYS» с диаметром прутка (4 – 5) мм, сетка ССЦП, козырьки из АКЛ или из сетки ССЦП. Основные требования к СЗ это – отсутствие взаимного перемещения отдельных элементов СЗ и (или) деформации полотна (козырька) СЗ под действием ветровых нагрузок.

Возможно использование изделия для регистрации разрушений сплошных ограждений (ж/бетонных, металлических) и регистрации преодолений через верх этих ограждений. При этом необходимо оборудовать такие ограждения козырьком из панелей сварных типа «Fensys», сетки ССЦП, АКЛ. ЧЭ монтируется на козырьке ограждения.

Каждый ЧЭ должен устанавливаться на полотне или козырьке одного типа.

Чувствительные элементы изготовлены на основе кабеля трибоэлектрического малогабаритного.

1.1.3 Изделие формирует сигналы: «Норма» и «Тревога».

1.1.3.1 Изделие формирует сигнал «Тревога» при:

- преодолении СЗ через верх без применения специальных средств;
- преодолении СЗ через верх с помощью подручных средств (при этом один из ЧЭ должен крепиться на козырьке СЗ);
- преодолении СЗ путем разрушения полотна (с образованием проема, лаза);
- демонтаже ЧЭ;
- подаче сигнала дистанционного контроля (ДК);
- изменении условий эксплуатации при воздействии внешних климатических или других факторов в степени, препятствующей нормальному функционированию;
- замыкании или обрыве ЧЭ;
- вскрытии блока обработки сигналов;
- пропадании напряжения электропитания.

1.1.4 Изделие стыкуется:

а) с системой сбора и обработки информации (ССОИ) с помощью «сухих контактов» четырех выходных реле;

б) с переносным компьютером.

Параметры реле:

- состояние контактов – «нормально замкнутое» (сопротивление не более 30 Ом) или «нормально замкнутое» с включенным последовательно резистором – 6,2 кОм;

- коммутируемый постоянный или переменный ток - не более 100 мА;

- коммутируемое постоянное или переменное напряжение - до 100 В.

1.1.5 Электропитание БОС осуществляется от источника постоянного тока напряжением от 9 до 36 В с амплитудой пульсаций питающего напряжения не более 0,05 В.

1.1.6 Изделие имеет гальваническую развязку, грозозащиту и защиту от неправильной полярности при подключении внешних цепей.

Металлический корпус БОС изделия имеет клемму защитного заземления и соединен с защитными (внешними) экранами кабелей ЧЭ и экраном кабеля связи и питания.

1.1.7 Изделие рассчитано на непрерывную работу и сохраняет свои характеристики в следующих условиях:

– воздействие солнечного излучения;

– температура окружающей среды от минус 50 °С до плюс 50°С;

– относительная влажность до 98% при 35°С;

– дождь интенсивностью до 30 мм/час;

– снег интенсивностью до 10 мм/час в пересчёте на воду;

– град интенсивностью до 10 мм/час в пересчёте на воду;

– ветровые нагрузки при скорости воздушного потока до 15 м/с (с порывами воздушного потока до 20 м/с);

– глубина снежного покрова до 1 м;

– высота травяного покрова до 0,5 м;

– воздействие инея, росы, пыли, песка;

– динамическое воздействие пыли, песка с концентрацией до 5 г/м³ при скорости ветра до 15 м/с;

– воздействие талых вод высотой до 0,3 м;

– толщина льда на поверхности полотна СЗ и ЧЭ не более 4 мм.

1.1.8 Изделие устойчиво к воздействию следующих помеховых факторов:

- попытка преодоления СЗ одиночным мелким животным размером не более кошки;
- посадка на СЗ (взлет) одиночных птиц размерами не более голубя;
- перемещение группы людей (до 3 человек) вдоль СЗ на расстоянии не менее 1 метра от СЗ (без механических воздействий на СЗ);
- движение железнодорожного транспорта на расстоянии не менее 20 м от СЗ;
- движение одиночного автомобиля на расстоянии не менее 5 м от СЗ.

1.1.9 Возможна выдача изделием сигнал «Тревога» при несоблюдении условий, оговоренных в 1.1.7, 1.1.8, а также в следующих случаях:

- воздействие резкого фронта атмосферных осадков большой интенсивности (при нарастании интенсивности от нуля до 30 мм/час за время менее 3 минут);
- обрушение на СЗ пластов снежного покрова (с крыш, деревьев), или попадание на СЗ стоков воды;
- перемещение или колебание на полотне СЗ посторонних предметов, кабелей, проводов, вызывающие под действием ветра вибрацию СЗ;
- перемещение или колебание посторонних предметов, деревьев, кустарников и высокой травы вблизи СЗ, вызывающие под действием ветра вибрацию СЗ;

Одновременное воздействие нескольких внешних воздействующих и (или) помеховых факторов может приводить к отдельным тревогам изделия.

Выдача изделием сигнала «Тревога» по указанным причинам не является ложным срабатыванием, а также не свидетельствует о неисправности изделия.

Возможность эксплуатации изделия в условиях, не оговоренных в настоящем руководстве по эксплуатации, определяется в процессе опытной эксплуатации и должно быть согласовано с предприятием-изготовителем.

1.1.10 Настройка изделия проводится при снятой крышке корпуса блока обработки сигналов (БОС) с использованием переносного компьютера (ПК). Параметры настройки, сохраняются в энергонезависимой памяти изделия.

Переносной компьютер имеет автономное (батарейное) питание и подключается к БОС с помощью USB-кабеля. ПК предназначен для работы на открытом воздухе при отсутствии осадков в температурном диапазоне от минус 20 до плюс 50°C.

1.2 Технические характеристики и параметры

1.2.1 Длина рубежа, при блокировании двух участков одним изделием, составляет от 3 м до 250 м на каждый участок охраны.

1.2.2 Изделие обеспечивает обнаружение человека с массой тела не менее 50 кг при воздействиях на полотно СЗ и козырек при:

- перелазе без подручных средств с вероятностью не менее 0,98 при доверительной вероятности 0,9;

- частичном разрушении полотна СЗ (с образованием лаза) с вероятностью не менее 0,95 при доверительной вероятности 0,9.

1.2.3 Зона отчуждения (с каждой стороны от СЗ) должна удовлетворять следующим требованиям:

- на СЗ должны отсутствовать посторонние предметы, вызывающие под действием ветра деформацию или вибрацию СЗ;

- вблизи СЗ должны отсутствовать посторонние предметы, деревья, кустарники и высокая трава, вызывающие под действием ветра деформацию или вибрацию СЗ;

- корни деревьев вблизи СЗ не должны вызывать деформацию грунта и деформацию или вибрацию СЗ (при воздействии ветра на кроны деревьев);

- должны отсутствовать сезонные подвижки (провалы) грунта вызывающие деформацию или вибрацию СЗ;

- одиночные и групповые перемещения людей (до 3-х человек) должны быть не ближе 1 метра от СЗ (для исключения воздействия на полотно СЗ).

ВНИМАНИЕ! Работа извещателя в штатном режиме и обеспечение всех технических характеристик возможны только при использовании ЧЭ, поставляемого при заказе.

1.2.4 БОС имеет четыре входа для подключения четырех ЧЭ, по два на каждый участок охраны и независимую настройку параметров обработки сигналов по каждому входу с использованием ПК. Изделие имеет функцию автоматической подстройки параметров при изменении чувствительности ЧЭ в диапазоне температур окружающей среды от минус 50°С до плюс 50°С и возможность адаптации к продолжительным однородным помехам.

1.2.5 Среднее время наработки изделия на ложную тревогу – 3600 часов (для ЧЭ на СЗ из сварных металлических панелей «FENSYS»).

Время наработки изделия на ложную тревогу при использовании сетчатых СЗ определяется их конструктивными особенностями. Полотно сетчатого СЗ не должно иметь деформаций более 10 мм под действием ветровых нагрузок, указанных в п.1.1.7. Должно отсутствовать взаимное перемещение отдельных элементов СЗ (должны отсут-

ствовать скрипы, щелчки, вибрации) при изменении температуры и (или) под действием ветровых нагрузок, указанных в п.1.1.7. Элементы козырька не должны иметь взаимных перемещений и вызывать деформацию (вибрацию) полотна СЗ под действием ветровых нагрузок, указанных в п.1.1.7. Опоры на каждом участке СЗ должны располагаться с одинаковым шагом и не дальше 3 метров друг от друга.

1.2.6 Среднее время наработки на отказ – 25000 часов.

1.2.7 Изделие обеспечивает непрерывную круглосуточную работу.

1.2.8 Напряжение электропитания рабочее минимальное – 9 В.

Напряжение электропитания рабочее максимальное – 36 В.

Потребляемая мощность в рабочем диапазоне температур не более 0,34 Вт, при напряжении питания – 24 В.

1.2.9 Время готовности после включения питания не более 30 с.

1.2.10 Время восстановления параметров сигнала «Норма» после окончания сигнала «Тревога» не более 10 с.

Допускается выдача изделием повторных тревог при длительных или интенсивных воздействиях на СЗ.

1.2.11 Изделие выдает сигналы состояния – «Норма», «Тревога» отдельно по четырем релейным выходам.

1.2.12 Параметры сигналов при подключении БОС изделия к ССОИ по релейным выходам.

1.2.12.1 Параметры выходных сигналов «Норма»:

– сопротивление между контактами «2» (Нз1) и «3» (Нз1) колодки БОС со снятой перемычкой Х1 на плате БОС – $(6,2 \pm 0,62)$ кОм;

– сопротивление между контактами «2» (Нз1) и «3» (Нз1) колодки БОС с установленной перемычкой Х1 на плате БОС не более 30 Ом;

– сопротивление между контактами «4» (Нз2) и «5» (Нз2) колодки БОС со снятой перемычкой Х2 на плате БОС – $(6,2 \pm 0,62)$ кОм;

– сопротивление между контактами «4» (Нз2) и «5» (Нз2) колодки БОС с установленной перемычкой Х2 на плате БОС не более 30 Ом;

– сопротивление между контактами «6» (Нз3) и «7» (Нз3) колодки БОС со снятой перемычкой Х3 на плате БОС – $(6,2 \pm 0,62)$ кОм;

– сопротивление между контактами «6» (Нз3) и «7» (Нз3) колодки БОС с установленной перемычкой Х3 на плате БОС не более 30 Ом;

– сопротивление между контактами «11» (Нз4) и «12» (Нз4) колодки БОС со снятой перемычкой Х4 на плате БОС – $(6,2 \pm 0,62)$ кОм;

– сопротивление между контактами «11» (Нз4) и «12» (Нз4) колодки БОС с установленной перемычкой Х4 на плате БОС не более 30 Ом.

1.2.12.2 Параметры выходных сигналов «Тревога»:

– длительность сигнала «Тревога» равна (5 ± 1) с;

– сопротивление между контактами «2» (Нз1) и «3» (Нз1) колодки БОС не менее 1 МОм;

– сопротивление между контактами «4» (Нз2) и «5» (Нз2) колодки БОС не менее 1 МОм;

– сопротивление между контактами «6» (Нз3) и «7» (Нз3) колодки БОС не менее 1 МОм;

– сопротивление между контактами «11» (Нз4) и «12» (Нз4) колодки БОС не менее 1 МОм.

1.2.12.3 Изделие выдает сигналы состояния – «Тревога»:

– при обрыве или замыкании в ЧЭ – по реле соответствующего канала БОС;

– при отключении напряжения питания БОС – по четырем реле;

– при вскрытии БОС – по четырем реле.

Параметры выходных сигналов «Тревога»:

– длительность сигнала «Тревога» – до устранения неисправности;

– сопротивление между контактами «2» (Нз1) и «3» (Нз1) колодки БОС не менее 1 МОм;

– сопротивление между контактами «4» (Нз2) и «5» (Нз2) колодки БОС не менее 1 МОм;

– сопротивление между контактами «6» (Нз3) и «7» (Нз3) колодки БОС не менее 1 МОм;

– сопротивление между контактами «11» (Нз4) и «12» (Нз4) колодки БОС не менее 1 МОм.

1.2.12.4 Параметры сигнала «ДК» с ССОИ:

– длительность не менее 0,5 с;

– положительный импульс амплитудой (12 – 30) В.

В ответ на запрос «ДК» изделие (БОС) формирует выходные сигналы по четырем реле.

Параметры сигнала «Тревога» после запроса «ДК»:

– длительность сигнала «Тревога» – (5 ± 1) с;

– сопротивление между контактами «2» (Нз1) и «3» (Нз1) колодки БОС не менее 1 МОм;

– сопротивление между контактами «4» (Нз2) и «5» (Нз2) колодки БОС не менее 1 МОм;

– сопротивление между контактами «6» (Нз3) и «7» (Нз3) колодки БОС не менее 1 МОм;

– сопротивление между контактами «11» (Нз4) и «12» (Нз4) колодки БОС не менее 1 МОм.

1.2.13 Диапазон частот, воспринимаемый изделием от 0 до 200 Гц.

1.2.14 ЭМС изделия соответствует второй степени жёсткости по ГОСТ Р50009-2000.

1.2.15 Габаритные размеры изделия (блока обработки сигналов) без хомутов и кронштейнов 265x150x60 мм.

1.2.16 Масса изделия (блока обработки сигналов) – 1,3 кг.

1.2.17 Расчетная масса кабеля ЧЭ – 31,2 кг/км (справочно).

1.3 Комплектность

1.3.1 Комплектность изделия должна соответствовать таблице 1.1

Таблица 1.1 – Комплект поставки изделия.

Наименование	Кол-во
Блок обработки сигналов (БОС)	1 шт.
КМЧ 1	1 шт.
КМЧ 2	*
Переносной компьютер (ПК) с установленным программным обеспечением (ПО)	*
ПО на компакт-диске	*
USB-кабель А-В для подключения к ПК	*
Руководство по эксплуатации (РЭ)	1 экз.
Паспорт	1 экз.
Комплект «Кабельный соединитель»	*
Ключ кабельного соединителя 6000337BC	*
Комплект «Оконечный элемент»	*
Комплект наконечников ЧЭ	***
Инструмент для монтажа стальных стяжек TG-02 (КВТ)	*
Чувствительный элемент (ЧЭ)	**
Чувствительный элемент без оконечного элемента (ЧЭ без ОЭ)	**
Стяжка кабельная стальная СКС (316) 4,6x150	*
Стяжка кабельная стальная с полимерным покрытием СКС-П (316) 4,6x150	*
Заземлитель ЮКСО 28.06.050	*
Блок питания БПУ 15-0,15 ЮКСО 69.01.000	*

Примечания.

* поставляется по отдельному заказу

** количество и длина каждого ЧЭ указывается при заказе

*** входит в состав ЧЭ, также может заказываться отдельно

1.3.2 Комплект монтажных частей №1 (КМЧ 1) предназначен для крепления БОС на СЗ.

Состав КМЧ 1 представлен в таблице 1.2

Таблица 1.2 – Комплект монтажных частей №1.

Кронштейн ЮКСО 82.13.001	2 шт.
Хомут Либро МХ 70-90	2 шт.
Винт М4х10 ГОСТ 17475-80	4 шт.
Гайка М4	4 шт.
Шайба 4	4 шт.
Шайба 4 пружинная	4 шт.

1.3.3 Комплект монтажных частей №2 (КМЧ 2) предназначен для крепления БОС на стену. Состав КМЧ 2 представлен в таблице 1.3

Таблица 1.3 – Комплект монтажных частей №2.

Саморез 4,2х30	4 шт.
Пробка под саморез 4,2х30	4 шт.

1.3.4 Комплект «Кабельный соединитель» предназначен для соединения двух отрезков кабеля. Состав комплекта представлен в таблице 1.4

Таблица 1.4 – Комплект «Кабельный соединитель».

Кабельный соединитель ТН391	1 шт.
Кабельный наконечник DN00206	2 шт.
Кабельный наконечник DN00506	2 шт.
Кабельный наконечник DN00706	2 шт.
Трубка ТВ-40 белая 1,5	2 шт.

Ключ кабельного соединителя предназначен для затягивания/отворачивания гаек кабельного соединителя.

1.3.5 Комплект «Оконечный элемент» предназначен для изготовления окончного элемента. Состав комплекта представлен в таблице 1.5

Таблица 1.5 – Комплект «Оконечный элемент».

Плата оконечного элемента	1 шт.
Оконцеватель ОКТ 11/4-45	1 шт.
Трубка термоусадочная ТУТ-К 8/2	1 шт.
Трубка термоусадочная RSFR VW-1 Ø6	1 шт.
Фольга алюминиевая пищевая толщина 0,02 мм	1 шт.
Комплект наконечников ЧЭ	1 компл.

1.3.6 Комплект наконечников ЧЭ предназначен для подсоединения проводников ЧЭ к колодке ЧЭ БОС. Состав комплекта представлен в таблице 1.6

Таблица 1.6 – Комплект наконечников ЧЭ

Наконечник кабельный DN00206	1 шт.
Наконечник кабельный DN00506	1 шт.
Наконечник кабельный DN00706	1 шт.
Трубка ТВ-40 белая 1,5	1 шт.
Трубка ТВ-40 белая 1,0	1 шт.

1.3.7 Стяжки кабельные предназначены для крепления ЧЭ к полотну СЗ и (или) козырьку. По отдельному заказу вместо стяжек кабельных поставляются стяжки стальные 4,6x200 мм и инструмент TG-02 (производитель – КВТ) для их монтажа.

1.3.8 Заземлитель предназначен для обеспечения заземления БОС.

1.3.9 Заводской номер изделию присваивается по заводскому номеру БОС. Общий вид БОС приведен в разделе 1.5.

1.4 Устройство и работа

1.4.1 Принцип действия изделия основан на регистрации деформации (вибрации) ЧЭ на полотне и (или) козырьке СЗ. При попытке преодоления возникает деформация и вибрация элементов СЗ, приводящая к возникновению ЭДС в проводниках ЧЭ. Использование для ЧЭ специального коаксиального кабеля с трибоэлектрическим эффектом позволяет регистрировать основные виды преодоления СЗ.

Работающее на данном принципе изделие имеет ряд особенностей:

- отсутствует собственное излучение;
- большая протяженность участков охраны;
- возможность блокирования одним изделием двух участков;
- низкое потребление.

Кабель ЧЭ имеет дополнительный внешний экран для защиты от помех и стекающего статического заряда. Внутренний экран и центральный проводник кабеля ЧЭ разделены подвижными слоями диэлектриков, образующих заряды при деформации кабеля ЧЭ. В результате в ЧЭ возникает электрический сигнал, регистрируемый изделием. Кабель ЧЭ обладает гигроскопичностью и должен быть герметичным. Попадание влаги внутрь кабеля ЧЭ приводит к невозможности образования зарядов и потере чувствительности кабеля ЧЭ при деформации. Кабели ЧЭ с одной стороны подключаются к изделию через кабельные вводы БОС, с другой стороны имеют платы оконечного элемента, закрытые термоусаживаемыми кабельными оконцевателями (колпачками) с шильдиками, на которые нанесены надписи: ЛИАНА ЧЭ, заводской номер ЧЭ, месяц и год выпуска ЧЭ, длина ЧЭ. Повреждение внешней изоляции кабеля ЧЭ (в процессе монтажа, транспортирования и т.д.) не допускается. Для правильной работы изделия амплитуда и частота колебаний при деформации (вибрации) СЗ должна передаваться ЧЭ с минимальными искажениями (определяется требованиями к монтажу). Крепление ЧЭ к горизонтальным нитям полотна СЗ должно быть с шагом (30 ± 5) см. Крепление ЧЭ к горизонтальной проволоке подвеса АКЛ должно быть с шагом (30 ± 5) см. Крепление ЧЭ должно обеспечить отсутствие провисаний кабеля и перемещений относительно мест крепления, но исключить излишний пережим оболочки и излишнее натяжение кабеля. Растяжение кабеля ЧЭ, как и провисание приводит к потере чувствительности. При обходе опор СЗ диаметр изгиба кабеля ЧЭ должен быть не менее 130 мм. Каждый ЧЭ должен крепиться к СЗ и (или) козырьку только одного типа. Количество ЧЭ подключаемых к БОС – от одного до четырех. ЧЭ подключенные к входам ЧЭ1 и ЧЭ4 платы БОС должны крепиться к верхней части полотна или на козырьке СЗ, а подключенные к входам ЧЭ2 и ЧЭ3 должны крепиться к нижней части полотна СЗ. Входы ЧЭ1 и ЧЭ2 платы БОС предназначены для левого участка охраны, а ЧЭ3 и ЧЭ4 – для правого (см. раздел 2.3.3). В каждом

изделии используются четыре сигнальных реле, по одному на каждый канал обработки (выходные контакты БОС указаны в таблице 3а).

Сигналы каждого ЧЭ в каналах БОС обрабатываются независимо: подавляется помеха частотой 50 Гц, сигналы усиливаются, преобразуются в цифровую форму и по заданному алгоритму обрабатываются цифровым сигнальным процессором (DSP). Программными фильтрами высоких порядков выделяются составляющие сигналов характерные для различных способов преодоления СЗ. Последующая обработка сигналов позволяет значительно ослабить влияние помеховых факторов в реальных условиях эксплуатации.

Настройка изделия проводится с использованием ПК, который графически отображает спектр, интенсивность и продолжительность сигнала каждого ЧЭ. В зависимости от способа преодоления СЗ параметры сигналов будут отличаться. Каждый из четырех каналов обработки (входы ЧЭ1, ЧЭ2, ЧЭ3, ЧЭ4) имеет по три настраиваемых фильтра, позволяющих одновременно проводить селекцию до трех типов сигналов по каждому каналу обработки. Преодоление путем перелазы через верх СЗ обычно регистрируется верхними ЧЭ (ЧЭ1 или ЧЭ4), а разрушение полотна СЗ с образованием лаза – нижними ЧЭ (ЧЭ2 или ЧЭ3). С помощью ПК в память изделия записывают значения порогов, продолжительность одиночного воздействия и количество воздействий на полотно (козырек) характерное для конкретного способа преодоления СЗ.

Возможность регистрации изделием различных способов преодоления зависит от конструкции СЗ. Например, преодоление с использованием подручных средств (лестницы) надежней регистрируется изделием при наличии козырька по верху основного заграждения. Если полотно СЗ состоит из состыкованных верхних и нижних полотен, то нижний ЧЭ необходимо закреплять на нижнем полотне для регистрации заданного количества перекусов проволок (необходимого количества воздействий за выбранный интервал времени) для образования лазов. Высота крепления нижних ЧЭ должна выбираться с учетом высоты снежного покрова. Для невысоких СЗ (со сплошным по высоте полотном) допускается использовать по одному ЧЭ на каждый участок. Неиспользуемые кабельные вводы БОС должны быть заглушены, а фильтры неиспользуемых каналов ЧЭ отключены.

1.5 Описание конструкции

1.5.1 Конструкция БОС изделия приведена на рисунке 1. Блок обработки сигналов изделия имеет металлический корпус (поз.3), внутри которого на металлическом шасси установлена плата БОС (поз.11). На корпусе размещены четыре кабельных ввода PG7 (поз.7) для подключения кабелей ЧЭ к колодкам ЧЭ1, ЧЭ2, ЧЭ3, ЧЭ4 (поз.5) платы БОС. Недействующие кабельные вводы должны оставаться закрытыми заглушками. Незадействованные кабельные вводы должны оставаться закрытыми заглушками.

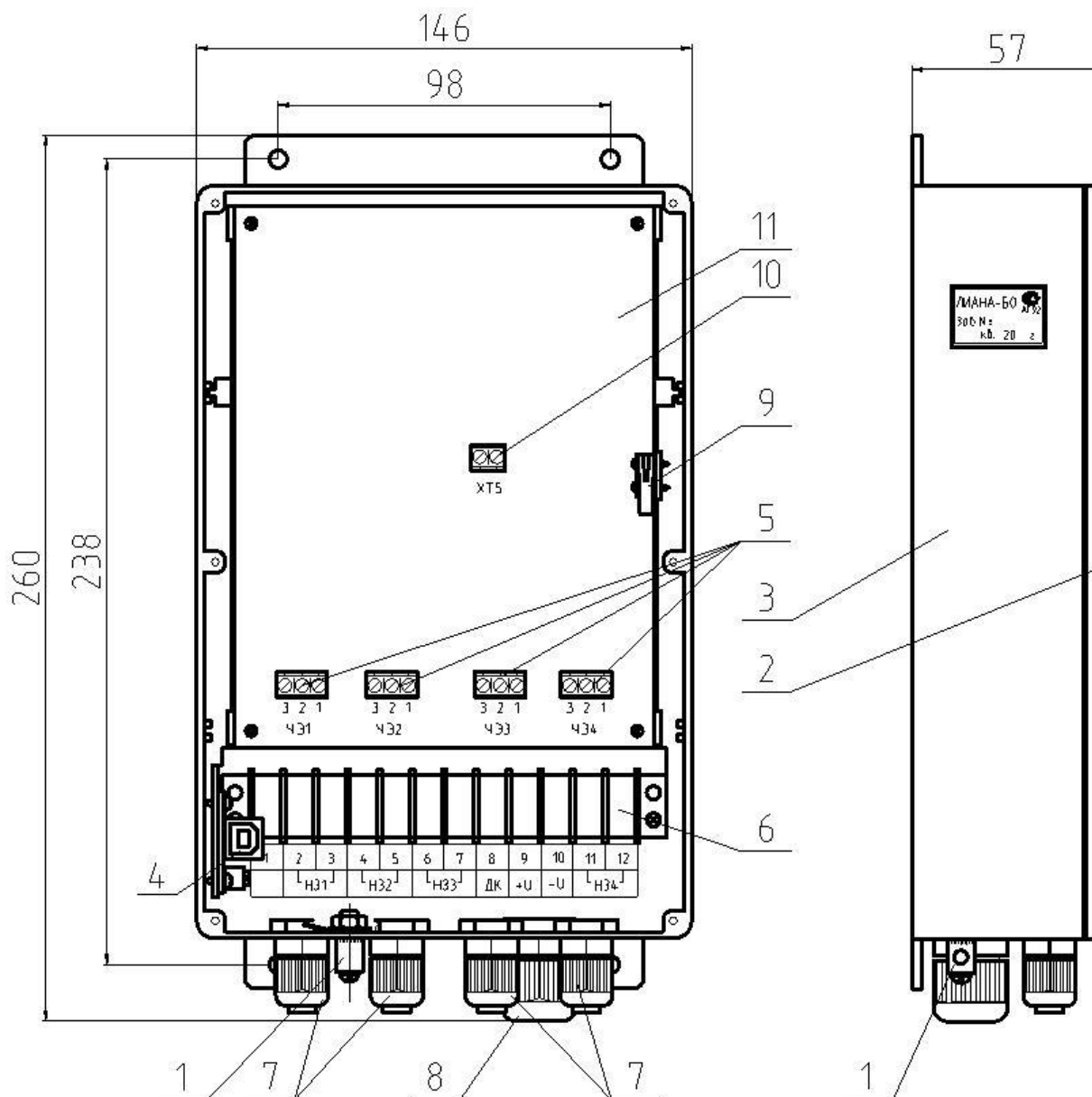


Рисунок 1 – Конструкция блока обработки сигналов (БОС). (1 – клемма заземления; 2 – металлическая крышка БОС; 3 – Металлический корпус БОС; 4 – разъем для подключения USB-кабеля на плате преобразователя; 5 – колодки для подключения ЧЭ; 6 – колодка для подключения питания и ССОИ; 7 – кабельные вводы ЧЭ; 8 – кабельный ввод питания и ССОИ; 9 – кнопка вскрытия корпуса; 10 – колодка для подключения датчика вскрытия; 11 – печатная плата БОС).

Для подачи питания на БОС и для обмена информацией с ССОИ используется колодка (поз.6) и кабельный ввод PG11 (поз.8). На плате преобразователя расположен

разъем USB (поз.4) для подключения ПК, а также колодка линии интерфейса RS-485. Колодка линии интерфейса RS-485 предназначена для настройки изделия и не используется для подключения к системам ССОИ. Также на плате преобразователя расположен движковый переключатель, коммутирующий разъем USB. Для настройки изделия через расположенный на плате преобразователя разъем USB переведите движки в положение «ON». При этом линия RS-485 должна быть отсоединена от колодки X1 на плате преобразователя. Для настройки изделия через линию RS-485, которая подключена к ПК с помощью внешнего преобразователя RS-485 в USB, переведите движки переключателя в положение «OFF» и подключите линию RS-485. Примерная длина линии RS-485, используемой для настройки, 10-20 м.

На корпусе БОС имеется клемма заземления и четыре отверстия под кронштейны для крепления БОС к опоре СЗ двумя металлическими хомутами. Кронштейны и хомуты входят в состав КМЧ 1. Для крепления БОС на стене используются 4 самореза, входящие в состав КМЧ 2. На торце корпуса БОС расположен шильдик с надписью: «ЛИАНА-БОС», зав. номер, месяц и год выпуска изделия.

1.5.2 Чувствительный элемент (ЧЭ) поставляется в бухте. Эксплуатационный радиус изгиба кабеля ЧЭ должен быть не менее 65 мм. Диаметр кабеля ЧЭ по наружной изоляции 6,2 мм. С одного конца кабель ЧЭ защищен от попадания влаги термоусаживаемым кабельным оконцевателем, который удаляется непосредственно перед подключением ЧЭ в БОС изделия. С другого конца кабеля ЧЭ, оконцеватель защищает оконечный элемент (ОЭ). ОЭ предназначен для контроля исправности (обнаружения обрыва или замыкания) кабеля ЧЭ. Схема ОЭ приведена на рисунке 2.

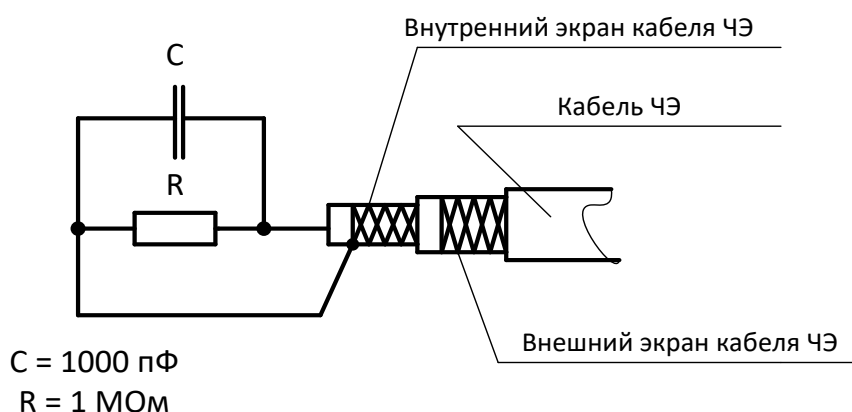


Рисунок 2 – Схема ОЭ.

На кабеле со стороны ОЭ расположен шильдик с надписью: «ЛИАНА-ЧЭ», месяц и год выпуска ЧЭ, зав. номер ЧЭ, длина ЧЭ.

Кабель ЧЭ закрепляется на СЗ кабельными стяжками через каждые (30 ± 5) см.

Для соединения ЧЭ непосредственно с БОС кабель со стороны, противоположной ОЭ, разделяется в соответствии с рисунком 3а. Проводники внешнего экрана для предотвращения перелома рекомендуется не скручивать. На разделанные жилы внутреннего и внешнего экрана надеть трубочки. На все разделанные жилы надеть кабельные наконечники и обжать их специальным инструментом или пассатижами. На проводники внешнего экрана надевается наконечник DN00206, на центральную жилу – DN00506, на оплетку внутреннего экрана – DN00706.

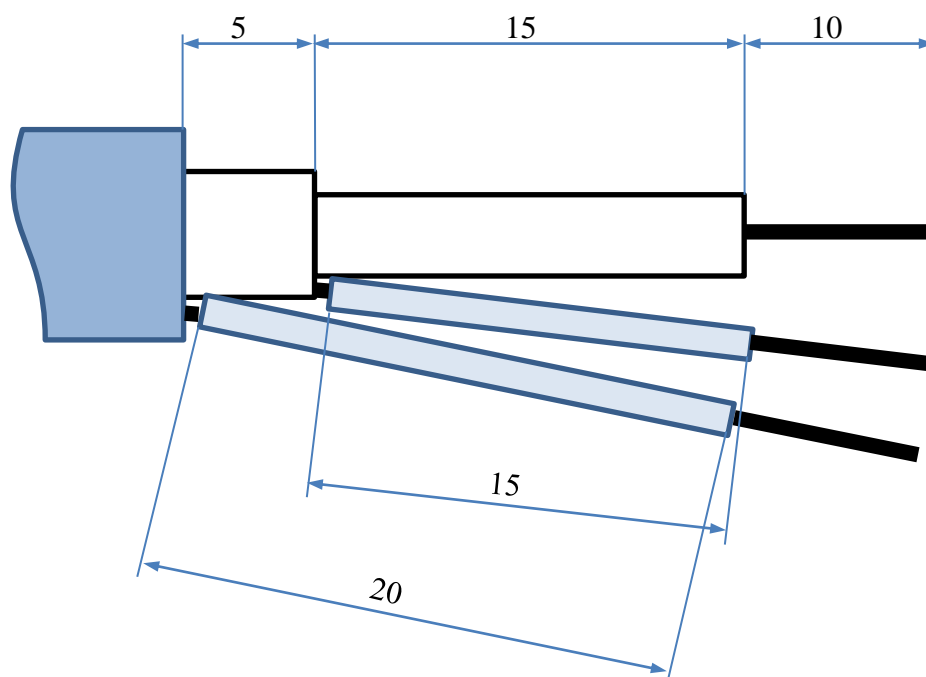


Рисунок 3а. Разделка кабеля ЧЭ для подключения к БОС

Для соединения кабелей ЧЭ с БОС расположенным на стене или в шкафу можно использовать отрезки кабелей типа FTP4-C5E-Solid-outdoor-40 и кабельные соединители ТН391. Рекомендуется внешние экраны кабелей соединить, используя дренажные проводники. Внутренний экран и центральную жилу ЧЭ соединить с проводниками одной из витых пар кабеля FTP4-C5E. Допускается использовать экранированные кабели (два провода в экране) других типов уличного применения. При использовании кабельных соединителей ТН391 диаметр кабеля должен быть в пределах 5-7 мм. Длина отрезка каждого соединительного кабеля должна быть не более 25 м.

На кабеле ЧЭ допускается наличие одной соединительной муфты, установленной на предприятии-изготовителе. Изображение отрезка кабеля с соединительной муфтой представлено на рисунке 3б.

Аккумуляторная батарея ПК при полной зарядке обеспечивает автономную рабо-

ту с изделием до 4 часов при температуре окружающей среды от минус 10 до плюс 50 °С и допускает кратковременную работу при температуре окружающей среды от минус 25 °С до плюс 60 °С. При необходимости настройки изделия в неблагоприятных погодных условиях, БОС и ПК должны быть защищены от попадания влаги. Не рекомендуется настраивать изделие в процессе зарядки аккумуляторной батареи ПК, например от инвертора автомобильного питания 12 В/220 В. Помехи от работы преобразователей питания могут отображаться на экране ПК при записи сигналов ЧЭ и усложнят настройку изделия.

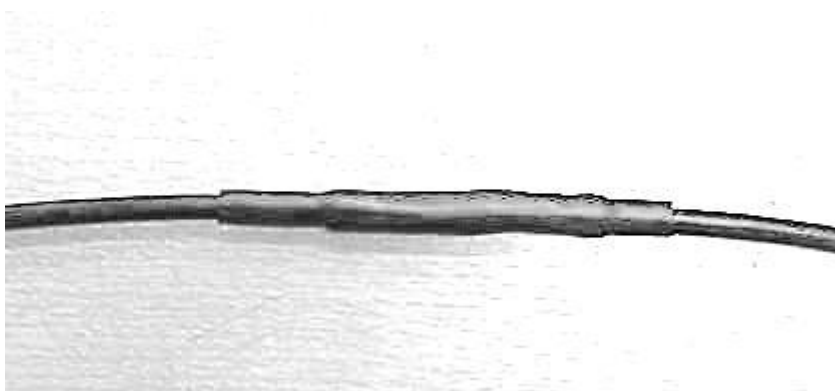


Рисунок 3б.

1.6 Средства измерения

1.6.1 При монтажных, пусконаладочных работах и при обслуживании изделия необходимо использовать стандартные средства измерения в соответствии с таблицей 2.

Таблица 2 – Перечень стандартных средств измерений.

Наименование, тип, ГОСТ, ТУ	Требуемые технические характеристики
1. Прибор комбинированный (тестер) Ц4353 ТУ 25 – 04 – 3303 – 77	Измерение постоянного напряжения (0 – 36) В. Измерение сопротивления (0 – 1) МОм
2. Мегомметр М4100/1 ТУ 25 – 04 – 2131 – 78	Рабочее напряжение не менее 100 В

Примечание - Допускается применение других средств измерений с характеристиками не хуже указанных в таблице 2.

1.7 Маркировка

1.7.1 Маркировка условного обозначения, заводского номера и даты выпуска изделия выполнена на шильдике, на торце корпуса БОС. Заводской номер изделию присвоен по заводскому номеру БОС.

1.8 Упаковка

1.8.1 Составные части изделия и эксплуатационная документация упакованы в транспортную тару.

1.8.2 Тара выдерживает без нарушения целостности ее конструкции воздействия механических транспортных нагрузок и обеспечивает защиту от повреждения упакованных в нее составных частей изделия.

1.8.3 В каждую тару вложена упаковочная ведомость, указывающая какие составные части и документы уложены в данную тару.

1.9 Требования безопасности

1.9.1 Требования электробезопасности

1.9.1.1 При работе с изделием необходимо соблюдать правила техники безопасности, действующие при работе с установками напряжением до 1000 В.

1.9.1.2 Во время работы необходимо выполнять следующие требования:

- подключать составные части изделия только при отключенном напряжении питания;
- все виды работ с изделием во время и при приближении грозы запрещаются.

1.10 Требования пожарной безопасности

1.10.1 Изделие соответствует нормам пожарной безопасности НПБ 247 для электронных изделий, выпускаемых в России, а также по импорту.

1.11 Охрана окружающей среды

1.11.1 Сырье, материалы, покупные элементы, схемотехнические и конструкторские решения, применяемые в изделии, не оказывают вреда окружающей природной среде, здоровью и генетическому фонду человека при хранении, транспортировании, эксплуатации и утилизации изделия.

2 Монтаж, пуск, регулирование и обкатка изделия

2.1 Меры безопасности

2.1.1 К работе с изделием допускается персонал, изучивший настоящее руководство по эксплуатации.

2.1.2 Все работы по монтажу и наладке изделия производить с соблюдением требований действующих нормативных документов по технике безопасности. Лица, производящие монтаж и наладку, должны иметь удостоверение на право работы с электроустановками напряжением до 1000 В.

2.1.3 Монтаж и подключение проводов к изделию производить только при отключенном напряжении питания.

2.1.4 Перед проведением монтажных и ремонтных работ убедиться в наличии надежного заземления изделия и конструкций крепления. Величина сопротивления заземления R_z должна быть не более 40 Ом ($R_z \leq 40$ Ом).

2.1.5 Перед проведением монтажных и ремонтных работ убедиться в отсутствии опасного напряжения на соединительных кабелях.

2.1.6 Все виды работ с изделием во время и при приближении грозы запрещаются.

2.2 Подготовка изделия к монтажу

2.2.1 Порядок транспортирования от места получения до места монтажа

2.2.1.1 Транспортирование изделия к месту установки производить в таре предприятия-изготовителя.

2.2.2 Правила распаковывания и осмотра изделия

2.2.2.1 Перед вскрытием упаковки убедиться в её целостности.

2.2.2.2 При вскрытии упаковки исключить попадание пыли, атмосферных осадков и влияние агрессивных сред на изделие.

2.2.2.3 Проверить комплектность изделия и соответствие заводских номеров указанным в паспорте изделия.

2.2.3 Требования к месту монтажа изделия и сигнализационному ограждению

2.2.3.1 Требования к грунту – малая подвижность и достаточная плотность, необходимые для сохранения СЗ необходимых механических свойств, в течение всего срока службы изделия.

Полотно сетчатого СЗ не должно иметь деформаций более 10 мм под действием ветровых нагрузок, указанных в п.1.1.7. Должно отсутствовать взаимное перемещение отдельных элементов СЗ (должны отсутствовать скрипы, щелчки, вибрации) при изменении температуры и (или) под действием ветровых нагрузок, указанных в п.1.1.7. Элементы козырька не должны иметь взаимных перемещений и вызывать деформацию

(вибрацию) полотна СЗ под действием ветровых нагрузок, указанных в п.1.1.7. Каждый виток спирали АКЛ должен закрепляться к натяжным стальным проволокам (тросам). Опоры на каждом участке СЗ должны располагаться с одинаковым шагом и не дальше 3 метров друг от друга. Крайние опоры могут быть усилены и иметь растяжки. Полотно заграждения должно быть равномерно натянуто по всем пролетам. Не допускается локальных провисаний полотна заграждения или козырька заграждения. В местах поворота трассы опоры заграждения могут быть усилены, иметь упоры или растяжки. При этом надо учитывать, что дополнительные конструкции в местах поворота трассы облегчают преодоление СЗ, поэтому для затруднения преодоления СЗ и увеличения вероятности тревоги при преодолении, необходимо использовать козырек поверх основного заграждения. Угол поворота трассы должен быть не менее 90 градусов.

Выбор места установки должен определяться возможностью создания вдоль заграждения зоны отчуждения (см. требования п.1.2.3, с учетом п.1.1.7 – 1.1.9), в пределах которой не должно быть посторонних предметов, а также выполнены условия, исключющие влияние внешних воздействий на полотно и элементы заграждения.

Выполнение этих требований позволяет оптимальным образом реализовать потенциальные возможности алгоритма обработки сигнала, заложенного в изделии.

2.2.3.2 При разбивке трассы (определении мест расположения стоек заграждения), определении длины трассы и требуемого количества изделий необходимо учитывать, что замыкание трассы в кольцо возможно при любом количестве изделий. Перекрытие смежных участков осуществляется перекрытием кабелей ЧЭ на длине не менее 2-х метров. При размещении БОС на опоре заграждения перекрытие кабелей ЧЭ в месте установки БОС не требуется.

2.2.3.4 Конструкцией и схемотехникой изделия предусмотрена организация охраны каждого участка в 2 яруса, т.е. установкой двух ЧЭ на полотне заграждения, или установкой одного ЧЭ на полотне, а другого ЧЭ на козырьке СЗ. Для невысоких, до 3-х метров СЗ (со сплошным по высоте полотном) допускается использовать по одному ЧЭ на каждый участок, т.е. произвести монтаж ЧЭ по верху полотна СЗ (при отсутствии козырька) или на козырьке СЗ.

2.3 Монтаж изделия

2.3.1 Общие требования к монтажу

2.3.1.1 Размещение изделия на объекте эксплуатации производить в соответствии с требованиями и рекомендациями проекта на оборудование объекта.

2.3.1.2 Технологическая последовательность монтажных операций определяется исходя из удобств их проведения.

2.3.1.3 Установка составных частей изделия должна обеспечивать свободный доступ к элементам крепления и коммутационным колодкам.

2.3.1.4 Кабель к БОС (для подключения изделия к ССОИ) прокладывать в земле в трубе (для защиты от грызунов). Для подключения изделий к ССОИ рекомендуется использовать экранированный кабель 5-ой категории (см. рисунки 4 и 5). Конкретная марка кабеля и конструкция (тип) защитных труб определяются проектом на оборудование объекта. Прокладка кабелей (кроме кабелей ЧЭ) по полотну СЗ не рекомендуется. Прокладка кабелей в земле обеспечивает дополнительное электромагнитное экранирование кабелей и устойчивую работу оборудования.

2.3.1.5 Если в вашей местности в большом количестве присутствуют дикие животные (лисы, шакалы и др.) способные повредить кабели на полотне СЗ, то нижние ЧЭ и кабель ССОИ должны располагаться на высоте недоступной диким животным. Необходимость использования нижнего кабеля зависит от конструкции и высоты полотна СЗ. В некоторых случаях достаточно использовать только ЧЭ смонтированный на козырьке СЗ.

2.3.2 Инженерно-подготовительные работы включают:

– выбор и подготовку места монтажа в соответствии с требованиями п.2.2.3 и п.2.3.1;

– разметку мест установки СЗ;

– монтаж СЗ (обеспечить равномерное натяжение полотна) и козырька (каждый виток спирали АКЛ закрепить к натяжным проволокам);

– установку БОС на опору СЗ, или установку в шкаф с использованием соединительных кабелей (в трубе в земле) между ЧЭ и БОС (кабель для наружной прокладки диаметром от 5 до 7 мм длиной не более 25 метров, например, FTP4-C5E-Solid-outdoor-40);

– прокладку кабеля между БОС и ССОИ (в трубе в земле);

– монтаж заземляющего контура, обеспечивающего сопротивление заземления не более 40 Ом.

2.3.3 Установка изделия

2.3.3.1 БОС закрепить двумя хомутами к опоре СЗ на высоте удобной для подключения кабелей. БОС располагать кабельными вводами вниз (см. рисунок 1).

Клемму заземления БО соединить изолированным проводом с заземлителем. Провод заземления закрепить к опоре (полотну) СЗ для исключения свободного перемещения и закрепить на поверхности земли (или прикопать). В качестве провода заземления использовать медный одножильный провод типа ПВ-1 с сечением жилы не менее $1,5 \text{ мм}^2$ (рекомендуется $2,5 \text{ мм}^2$). Диаметр отверстия в клемме заземления БОС $5 \pm 0,2 \text{ мм}$.

Заземлитель (например, металлический штырь диаметром не менее 10 мм и длиной не менее 1,5 м) заглубить в грунт в непосредственной близости от БОС.

Провод заземления проложить по кратчайшему пути от БОС к заземлителю, надежно закрепить.

К заземлителю извещателя не рекомендуется подключать другие изделия.

2.3.3.2 Кабель от БОС к ССОИ (в трубе) закрепить к опоре (полотну) СЗ для исключения свободного перемещения и далее прокладывать в земле. Открытый конец трубы необходимо защитить от попадания влаги.

2.3.3.3 Схема размещения кабелей ЧЭ на полотне СЗ и БОС на опоре СЗ показана на рисунке 4. Схема размещения кабелей ЧЭ на полотне СЗ и БОС в шкафу участковом показана на рисунке 5.

Монтаж ЧЭ проводить следующим образом:

Бухту с ЧЭ распаковать в сухом помещении или на открытой площадке в сухую погоду. Монтаж ЧЭ проводить при температуре воздуха не ниже минус 10 градусов.

При установке БОС на опору СЗ кабели ЧЭ допускается подключать непосредственно к колодкам БОС без использования соединительного кабеля.

Двигаясь с бухтой, аккуратно размотайте кабели ЧЭ с внутренней СЗ (со стороны горизонтальных проволок сварных панелей полотна, см. рисунки 4, 5, 6), не допуская рывков, натяжений, перекручивания и петель. На дальнем от БОС конце кабеля ЧЭ должен быть ОЭ с шильдиком, на котором указан заводской номер, дата изготовления и длина ЧЭ. На стыках участков соседних изделий необходимо обеспечить перекрытие кабелей ЧЭ в горизонтальной плоскости на длине не менее 2-х метров. При установке БОС в шкафу, кабели ЧЭ необходимо нарастить соединительными кабелями. Рекомендуется использовать экранированный кабель марки FTP4-C5E-Solid-outdoor-40 и кабельные соединители ТН391. Соедините внешние экраны кабелей используя дренажные проводники. Внутренний экран и центральную жилу кабеля ЧЭ соедините с проводниками одной из витых пар соединительного кабеля. Допускается использовать экранированные кабели других типов уличного применения.

Если кабель ЧЭ больше длины участка, то его нужно укоротить, оставив со стороны БОС запас кабеля на монтаж.

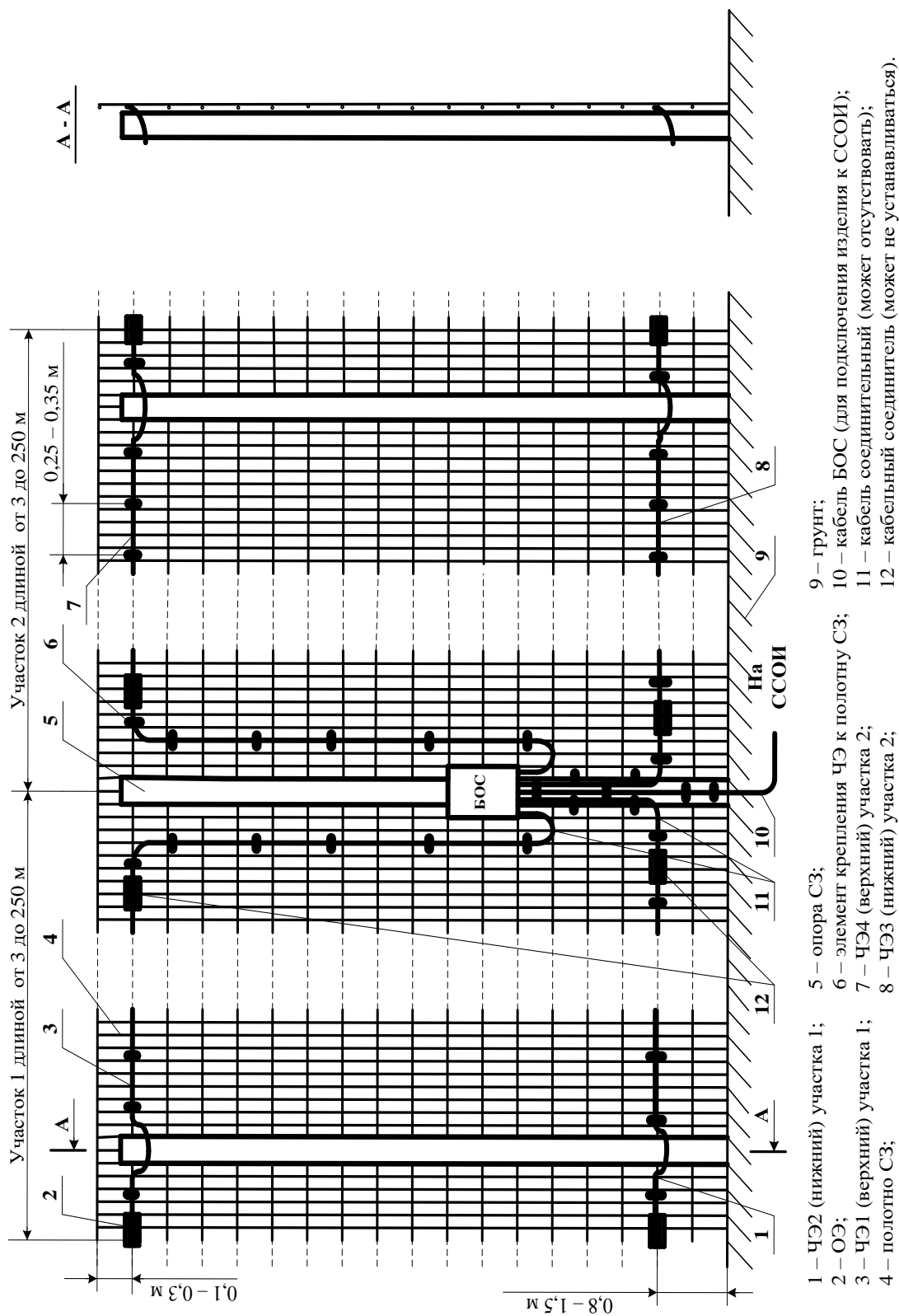
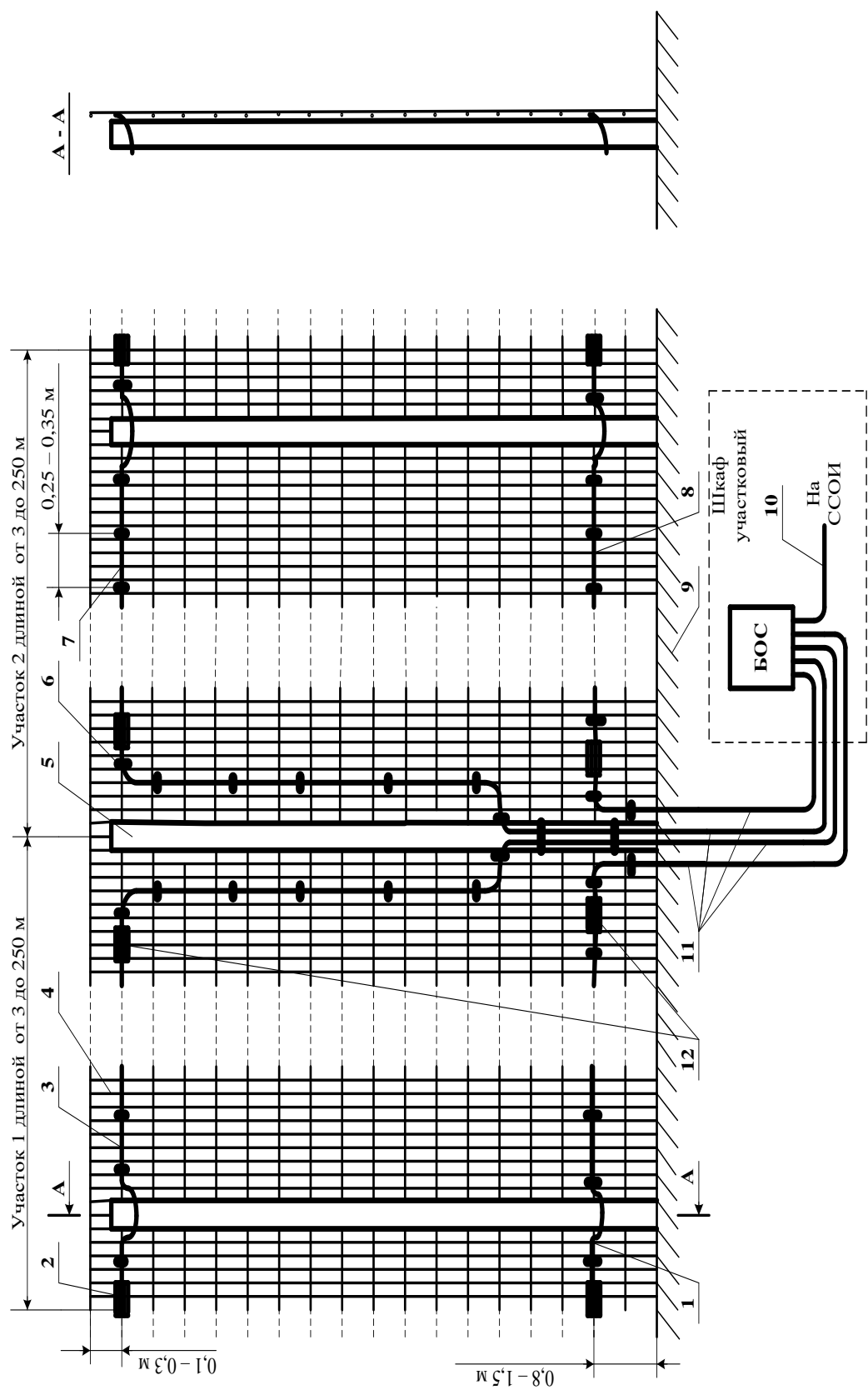


Рисунок 4 – Схема размещения ЧЭ и БОС изделия на полотне СЗ.



- 1 – ЧЭ2 (нижний) участка 1; 2 – ОЭ; 3 – ЧЭ1 (верхний) участка 1; 4 – полотно СЗ; 5 – опора СЗ; 6 – элемент крепления ЧЭ к полотну СЗ; 7 – ЧЭ4 (верхний) участка 2; 8 – ЧЭ3 (нижний) участка 2; 9 – грунт; 10 – кабель БОС (для подключения изделия к ССОИ); 11 – кабель соединительный (установка обязательна); 12 – кабельный соединитель (установка обязательна).

Рисунок 5 – Схема размещения ЧЭ на полотне СЗ и БОС – в шкафу участковом.

Остаток кабеля ЧЭ оконцевать термоусаживаемыми кабельными колпачками с клеевым слоем (или лентой изоляционной ПВХ), хранить в сухом помещении и использовать для ремонта (сращивания) кабелей ЧЭ.

На полотне СЗ нижний ЧЭ закрепляется горизонтально на высоте примерно (0,8 – 1,5) метра от поверхности земли (высота крепления зависит от возможной высоты снежного покрова и конструкции СЗ). Верхний кабель ЧЭ закрепляется горизонтально на (10 – 30) см ниже верхнего края полотна сетки. Если полотно СЗ стычное (состоит из верхних и нижних полотен или панелей), то нижний ЧЭ должен крепиться горизонтально на нижнем полотне, а верхний ЧЭ на верхнем. Нельзя располагать ЧЭ на горизонтальном стыке полотен. Если сетчатое ограждение дополнено козырьком, то нижний ЧЭ должен закрепляться на нижнем полотне, а верхний ЧЭ на козырьке. Если полотно по высоте не стычное и не выше 3-х метров, то возможно использование по одному ЧЭ на участок, на высоте (0,8 – 2,5) метра от поверхности земли на полотне (при отсутствии козырька) или на козырьке.

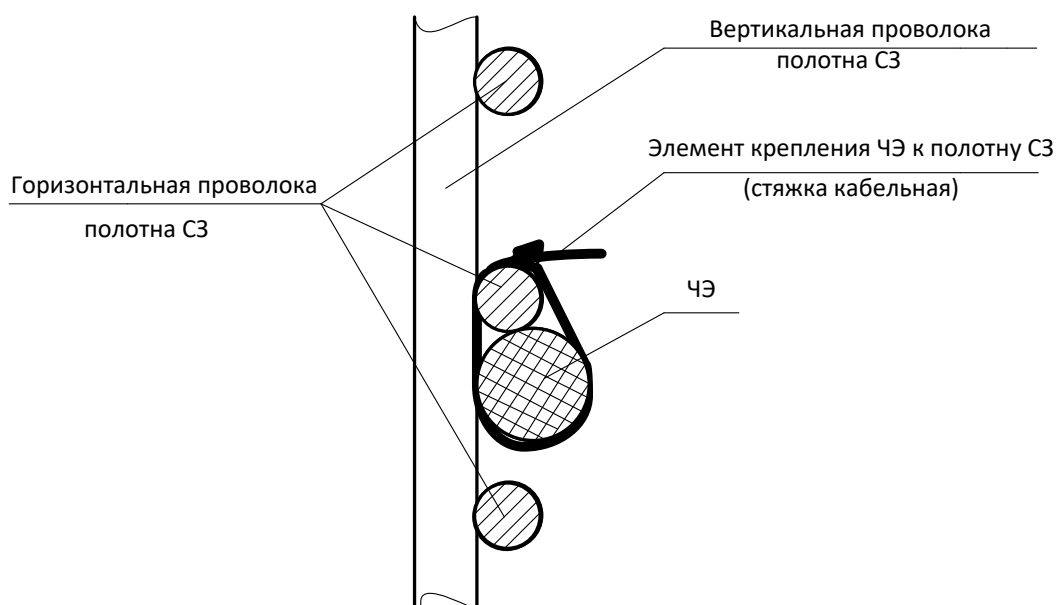


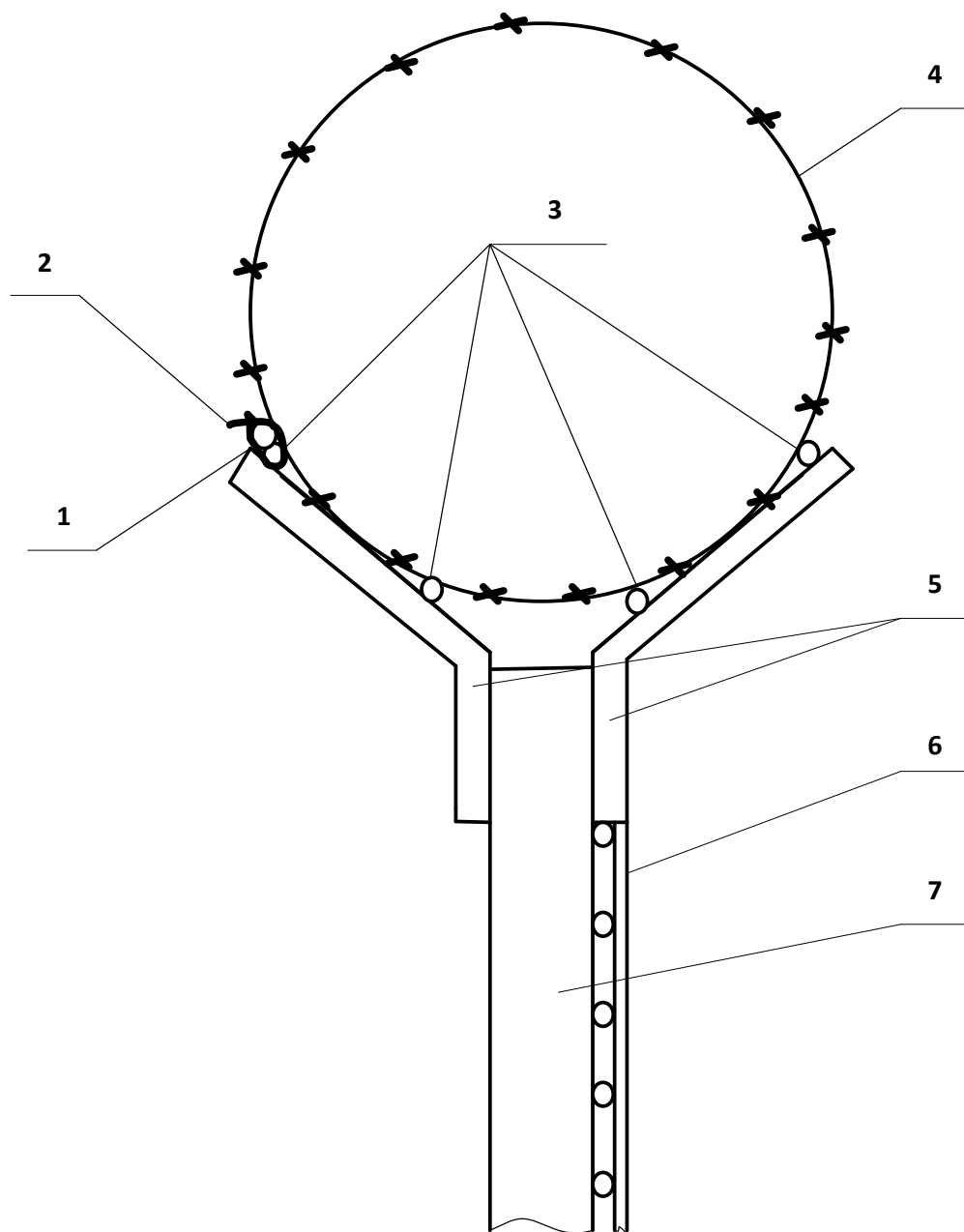
Рисунок 6 –Крепления ЧЭ к полотну СЗ.

Кабели ЧЭ должны плотно прилегать к полотну ограждения (см. рисунок 7) и крепиться к горизонтальным проволокам кабельными стяжками с шагом (30 ± 5) см. Кабельные стяжки должны быть для наружного монтажа шириной не менее 3,6 мм.

При неправильном хранении (в случае пересушки) пластиковые стяжки кабельные становятся ломкими и перед монтажом на сутки должны быть замочены в воде.

Использование стальных стяжек кабельных обеспечивает повышенную надежность крепления, но затрудняет демонтаж кабелей ЧЭ. При монтаже ЧЭ (между точками крепления) необходимо обеспечить прилегание кабеля, как к горизонтальным, так и к вертикальным проволокам полотна (сварной панели) заграждения (см. рисунок 6). При обходе опор СЗ (если горизонтальные проволочки полотна расположены со стороны опор), кабель ЧЭ необходимо крепить с каждой стороны от опоры, чтобы исключить провисы. Эксплуатационный диаметр изгиба кабеля ЧЭ должен быть не менее 130 мм. Использование для кабелей ЧЭ защитных коробов (кабель каналов и т.п.) возможно не на каждом типе сигнализационных заграждений из-за необходимости обхода кабелем ЧЭ опор СЗ. Крепление защитного короба к полотну СЗ рекомендуется проводить с шагом (30 ± 5) см.

В процессе монтажа ЧЭ не допускается пережим внешней изоляции кабелей (нельзя использовать кабельные стяжки шириной меньше 3,6 мм). **Натяжение кабеля ЧЭ при монтаже проводить без усилий, но обеспечивая отсутствие провисаний для исключения перемещения кабелей под действием ветра.** Излишнее натяжение кабелей ЧЭ, как и провисание или неплотное прилегание к проволокам полотна заграждения приводит к снижению чувствительности, особенно в зимний период. Также не допускается повреждение изоляции кабелей ЧЭ, нарушение герметичности ОЭ и корпуса БОС. Кроме того, не допускается нарушение изоляции соединительных кабелей и нарушение герметичности коробок коммутационных. При монтаже верхних кабелей ЧЭ на козырьке из АКЛ (см. рисунок 7) крепление следует проводить кабельными стяжками к натяжному тросу. Примыкающие в местах крепления кабеля ЧЭ шипы АКЛ следует отогнуть в сторону противоположную от кабеля и обжать пассатижами. Со стороны БОС кабелям ЧЭ можно оставить небольшой запас по длине, уложив каждый в петлю или в полпетли. Запас кабеля должен быть закреплен на полотне СЗ, так чтобы петля располагалась в плоскости полотна. В случае если сигнализационное заграждение имеет разрыв, кабели ЧЭ необходимо сращивать соединительными кабелями. Рекомендуется использовать экранированный кабель марки FTP4-C5E-Solid-outdoor-40 и кабельные соединители ТН391. Горизонтально расположенные на полотне СЗ и (или) козырьке кабели ЧЭ должны заканчиваться в месте разрыва кабельными соединителями, а снижение до поверхности земли должно выполняться соединительными кабелями. Соединительные кабели проложить в земле, защитив от грызунов. Рекомендуется общую длину кабеля ЧЭ и соединительного кабеля ограничить 250 метрами.



- 1 – ЧЭ (верхний);
- 2 – элемент крепления ЧЭ к стальной проволоке (стальному тросу) – стяжка кабельная;
- 3 – стальная проволока (стальной трос);
- 4 – АКЛ;
- 5 - кронштейн;
- 6 – полотно СЗ;
- 7 – опора СЗ.

Рисунок 7 – Монтаж ЧЭ на козырьке из АКЛ.

2.3.4 Электромонтаж изделия

2.3.4.1 Работу выполнять при отсутствии атмосферных осадков, тумана и росы.

Аккуратно снять крышку БОС (винты крепления с дюймовой резьбой, выпадающие) закрепленного металлическими хомутами к опоре заграждения.

Произвести подключение кабеля ССОИ к БОС в соответствии рисунками 1, 8.1, 8.2 и таблицей 3. Обозначение и назначение контактов колодки БОС приведено в таблице 3а. Выходящий из БОС кабель питания и ССОИ, провод заземления, кабели ЧЭ или соединительные кабели должны быть надежно закреплены на опоре (полотне) СЗ.

Обрезать кабели ЧЭ с учетом запаса на разделку и электромонтаж. Верхние кабели ЧЭ1 и ЧЭ4 ввести в БОС через крайние кабельные вводы, а нижние кабели ЧЭ2 и ЧЭ3 – через средние. Недействующие кабельные вводы должны оставаться закрытыми заглушками. Радиус изгиба кабеля ЧЭ должен быть не менее 65 мм. Провести разделку каждого кабеля ЧЭ, вынув из блока. Один из кабелей ЧЭ ввести в БОС, обжать наконечником жилы дренажного провода внешнего экрана (фольгу удалить), обжать наконечником жилы оплетки внутреннего экрана (лишние жилы удалить), обжать наконечником жилы центрального проводника. Поочередно вставить в БОС и обжать наконечниками жилы остальных кабелей ЧЭ.

Произвести коммутацию ЧЭ непосредственно в БОС или через кабельный соединитель в соответствии со схемой на рисунках 8.1 или 8.2.

Закрыть крышку БОС.

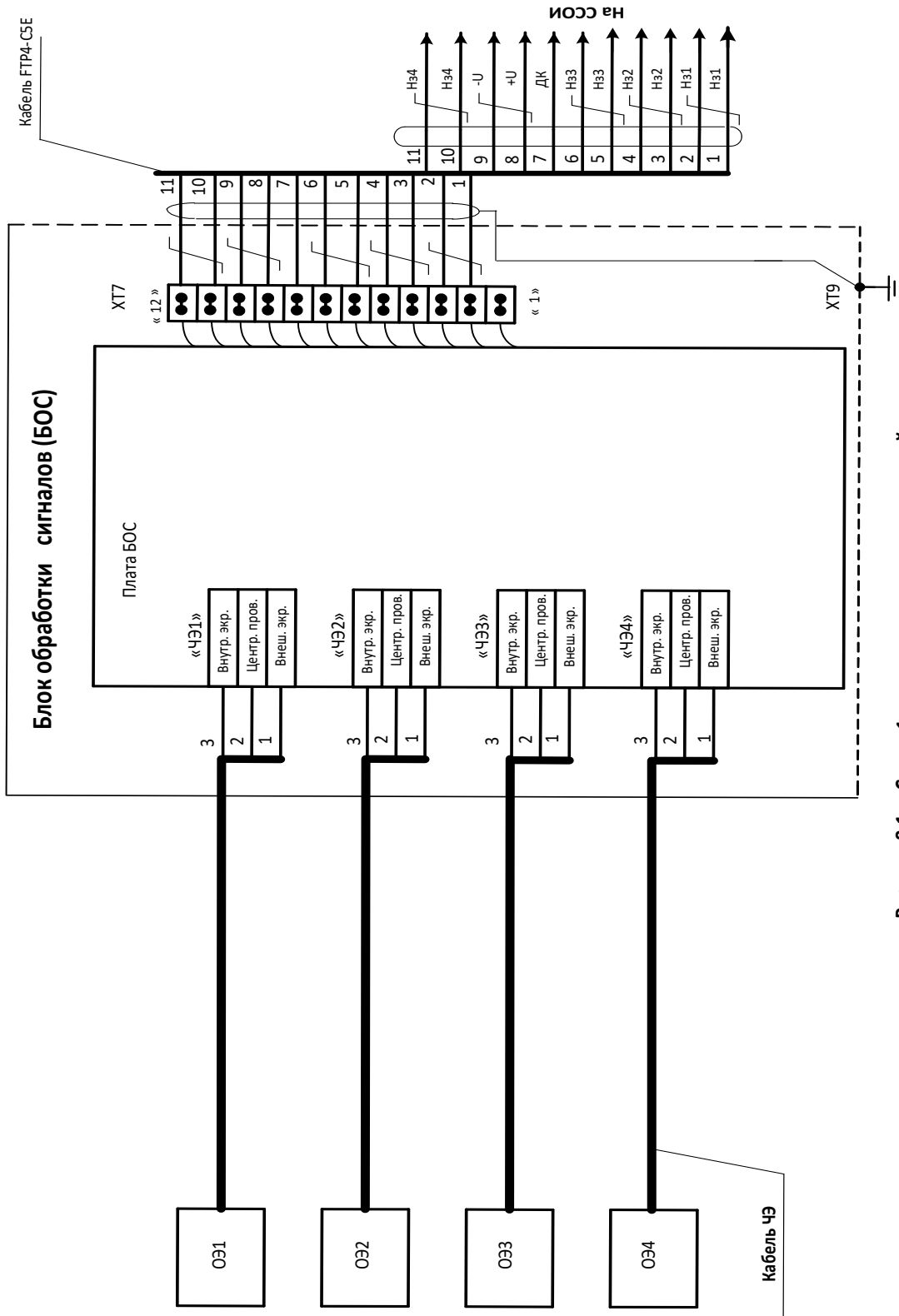


Рисунок 8.1 – Схема 1 подключения составных частей изделия.
при расположении БОС на С3

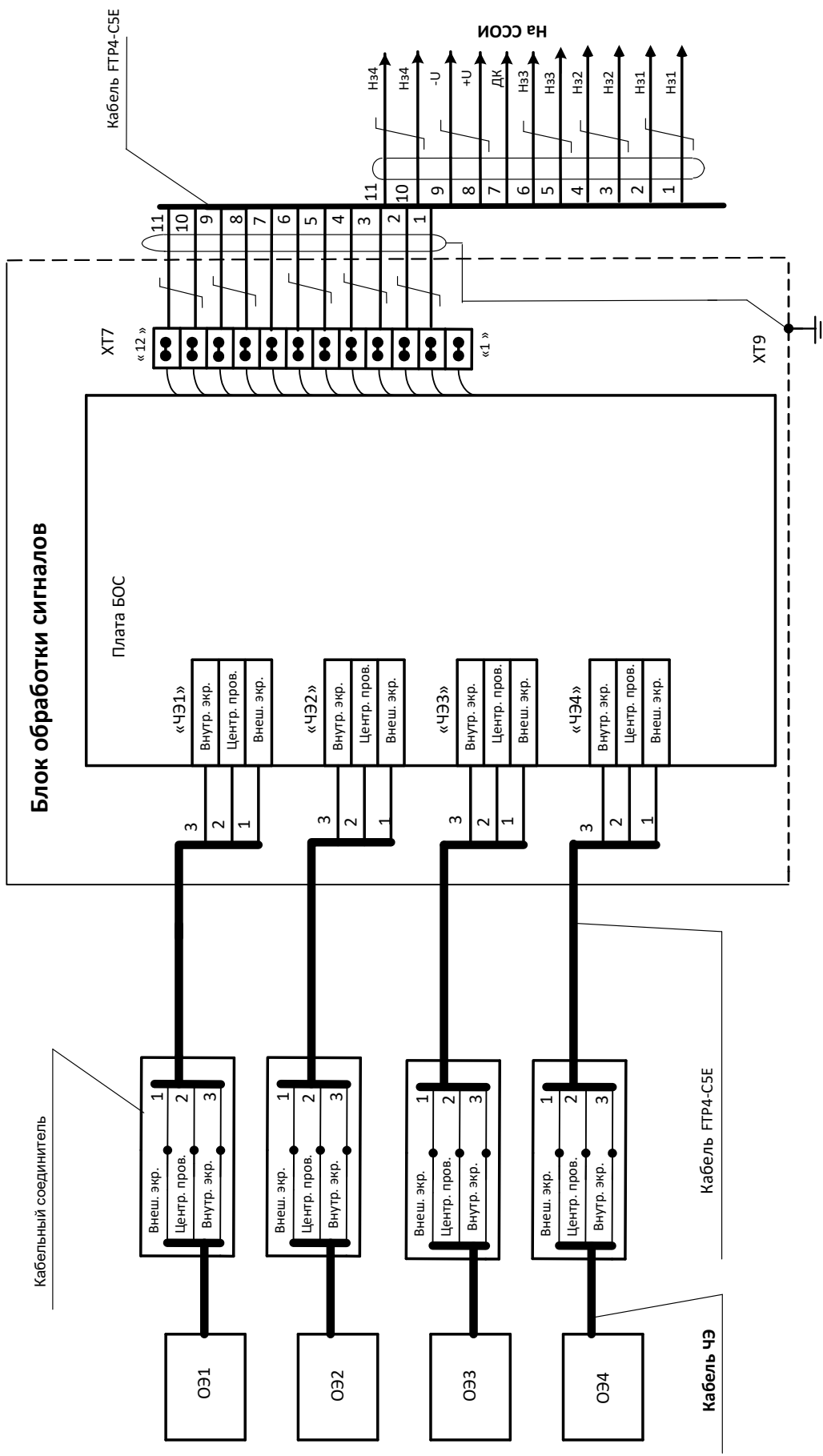


Рисунок 8.2 – Схема 2 подключения составных частей изделия при расположении БОС вне СЗ

Таблица 3а – Обозначение и назначение контактов колодки БОС.

Обозначение контактов платы БОС	Обозначение контактов колодок БОС	Наименование цепи	Назначение цепи
A1:	XT7:		Колодка для внешних цепей БОС:
	«1»		Не используется
«7»	2	Нз1	Нормально-замкнутый контакт первого реле -верхнего ЧЭ (левого) участка (без Rб=30Ом или с Rб=6,2кОм)
«8»	3	Нз1	Нормально-замкнутый контакт первого реле -верхнего ЧЭ (левого) участка (без Rб=30Ом или с Rб=6,2кОм)
«9»	4	Нз2	Нормально-замкнутый контакт второго реле - нижнего ЧЭ (левого) участка (без Rб=30Ом или с Rб=6,2кОм)
«10»	5	Нз2	Нормально-замкнутый контакт второго реле -нижнего ЧЭ (левого) участка (без Rб=30Ом или с Rб=6,2кОм)
«11»	6	Нз3	Нормально-замкнутый контакт третьего реле - нижнего ЧЭ (правого) участка (без Rб=30Ом или с Rб=6,2кОм)
«12»	7	Нз3	Нормально-замкнутый контакт третьего реле -нижнего ЧЭ (правого) участка (без Rб=30Ом или с Rб=6,2кОм)
«1»	8	ДК	Дистанционный контроль (12-30) В
«3»	9	+ U	Плюсовой провод питания
«2»	10	- U	Минусовой провод питания
«13»	11	Нз4	Нормально-замкнутый контакт четвертого реле -верхнего ЧЭ (правого) участка (без Rб=30Ом или с Rб=6,2кОм)
«14»	«12»	Нз4	Нормально-замкнутый контакт четвертого реле -верхнего ЧЭ (правого) участка (без Rб=30Ом или с Rб=6,2кОм)
«16»	XT9:1	Общ	Заземление
	XT9:1	Общ	Экран кабеля ССОИ

Таблица 3б – Обозначение и назначение контактов колодки платы преобразователя

Обозначение контактов платы БОС	Обозначение контактов колодок платы преобразователя	Наименование цепи	Назначение цепи
A1:	X1:, X2:		
«5»	A	A	Отрицательный сигнал интерфейса RS-485
«4»	B	B	Положительный сигнал интерфейса RS-485

2.4 Подготовка изделия к работе, пуск и наладка

2.4 Подготовка изделия к работе

2.4.1 Работы выполнять при отсутствии атмосферных осадков, тумана и росы.

Снять крышку корпуса БОС. В соответствии с таблицей 4 снять перемычки на плате БОС в зависимости от общей длины кабелей ЧЭ1 и соединительного.

Таблица 4.

Длина кабелей ЧЭ1 и соединительного, м	Перемычки на плате БОС
до 50	все перемычки соединены (1-1, 1-2, 1-3, 1-4, 1-5)
от 51 до 100	разъединить (1-2)
от 101 до 150	разъединить (1-3)
от 151 до 200	разъединить (1-4)
от 201 до 250	разъединить (1-2 и 1-4)

Перемычки (1-1, 1-2, 1-3, 1-4, 1-5) служат для коррекции усилителя первого канала «ЧЭ1» в зависимости от длины ЧЭ1 (с учетом длины соединительного кабеля).

Перемычки (2-1, 2-2, 2-3, 2-4, 2-5) служат для коррекции усилителя второго канала «ЧЭ2» в зависимости от длины ЧЭ2 (с учетом длины соединительного кабеля).

Перемычки (3-1, 3-2, 3-3, 3-4, 3-5) служат для коррекции усилителя третьего канала «ЧЭ3» в зависимости от длины ЧЭ3 (с учетом длины соединительного кабеля).

Перемычки (4-1, 4-2, 4-3, 4-4, 4-5) служат для коррекции усилителя четвертого канала «ЧЭ4» в зависимости от длины ЧЭ4 (с учетом длины соединительного кабеля).

Для установки правильной коррекции в усилителях второго, третьего и четвертого каналов в зависимости от длин кабелей также пользуйтесь рекомендациями таблицы 4, с учетом замены индексов в обозначениях перемычек.

2.4.1.2 В изделии используется четыре выходных реле (см. таблицу 3 и рисунок 9). Для подключения четырех выходных реле к ССОИ через сопротивления 6,2 кОм необходимо снять перемычки X1, X2, X3, X4 на плате БОС. Перемычки X1, X2, X3 и X4 замыкают резисторы 6,2 кОм. Если, вместо четырех реле необходимо использовать только два (по одному реле на участок), то выходной контакт «3» (Нз1) колодки ХТ7 необходимо объединить с выходным контактом «4» (Нз2), а выходной контакт «7» (Нз3) с выходным контактом «11» (Нз4) при помощи перемычек из провода. Тогда выходные контакты «2» (Нз1) и «5» (Нз2) будут использоваться в качестве выходных контактов реле первого участка. а выходные контакты «6» (Нз3) и «12» (Нз4) в качестве выходных контактов реле второго участка, как показано на рисунке 9. На рисунке 9 перемычки X1 и X3 сняты, чтобы в каждом реле было по одному резистору 6,2 кОм.

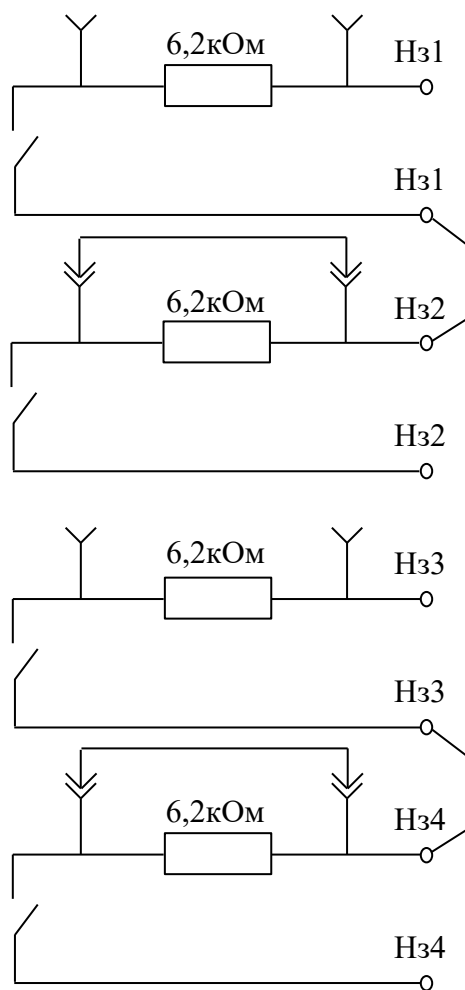


Рисунок 9 – Схема подключения выходных контактов реле для использования по одному реле на каждый участок охраны.

Если резисторы 6,2 кОм по выходу реле для ССОИ не используются, то все переключки X1, X2, X3 и X4 на плате БОС должны быть установлены.

Если в БОС есть неиспользуемые входы, то рекомендуется замкнуть переключками контакты «2» и «3» (см. рисунки 8.1 и 8.2) на неподключенных к кабелям ЧЭ входах платы БОС (например, когда «ЧЭ2» и «ЧЭ3» не используются).

2.4.1.3 Подготовить к работе станционную аппаратуру ССОИ и систему питания в соответствии с имеющейся технической документацией. Включить станционную аппаратуру и систему питания.

2.4.1.4 Зарядить ПК и включить в режим автономного питания для настройки изделия, смонтированного на участке охраны. После загрузки операционной системы на рабочем столе найти ярлыки программы: «Лиана», «Настройка» и «Тест Лианы». Запустить программу «Настройка», в появившемся окне выбрать тип запуска программного обеспечения – ПК и нажать кнопку «Применить». При следующих включениях ПК программу «Настройка» можно не запускать, ПК будет готов к работе всегда после загрузки операционной системы.

2.4.1.5 После загрузки операционной системы с помощью USB-кабеля подключить БОС к ПК и запустить с рабочего стола программу «Лиана». **Запуск программы «Лиана» в первый раз осуществлять от имени администратора.** При неправильном подключении, неисправности БОС, отсутствии связи между устройствами, или отсутствии питания БОС вместо программы «Лиана» запустится только демонстрационная страница программы. При успешном запуске программы появится окно «Настройка изделия «Лиана» (см. рисунок 10).

Примечание. В программную оболочку могут вноситься небольшие изменения, не влияющие на порядок настройки изделия.

2.4.2 Пуск и наладка изделия

2.4.2.1 Пуск и наладка изделия производится с использованием ПК на каждом участке охраны и заключается в выборе оптимальных настроек БОС для сигналов от каждого ЧЭ. Сигналы от верхних ЧЭ1 и ЧЭ4 используют для настройки БОС на перелаз через козырек СЗ. Сигналы от нижних ЧЭ2 и ЧЭ3 используют для настройки БОС на разрушение СЗ с образованием проемов. Настройку со снятой крышкой корпуса БОС выполнять, при отсутствии атмосферных осадков, тумана и росы. В процессе настройки следует учитывать, что мобильные средства связи могут влиять на срабатывания изделия со снятой крышкой БОС и подключенным ПК. Постарайтесь в процессе настройки изделия не использовать мобильные устройства ближе 15 метров от блока.

Для сохранения эксплуатационных характеристик (жесткости) заграждения допускается имитировать основные способы преодолений заграждения (см. п.1.2.2). Однако сигналы, вызываемые имитацией преодолений (удары по полотну СЗ, оттягивание и отпускание полотна СЗ, и т.д.), не всегда достаточно точно соответствуют сигналам реальных преодолений СЗ.

2.4.2.2 Нажмите кнопку «Журнал» и сохраните данные журнала событий и текущие настройки БОС в файл (рекомендуется перед проведением новых настроек). Откройте журнал и убедитесь, что параметры настройки, дата и время создания файла сохранены в файл. Закройте журнал событий. Сохраненные данные в формате – rtf можно просмотреть в любое время.

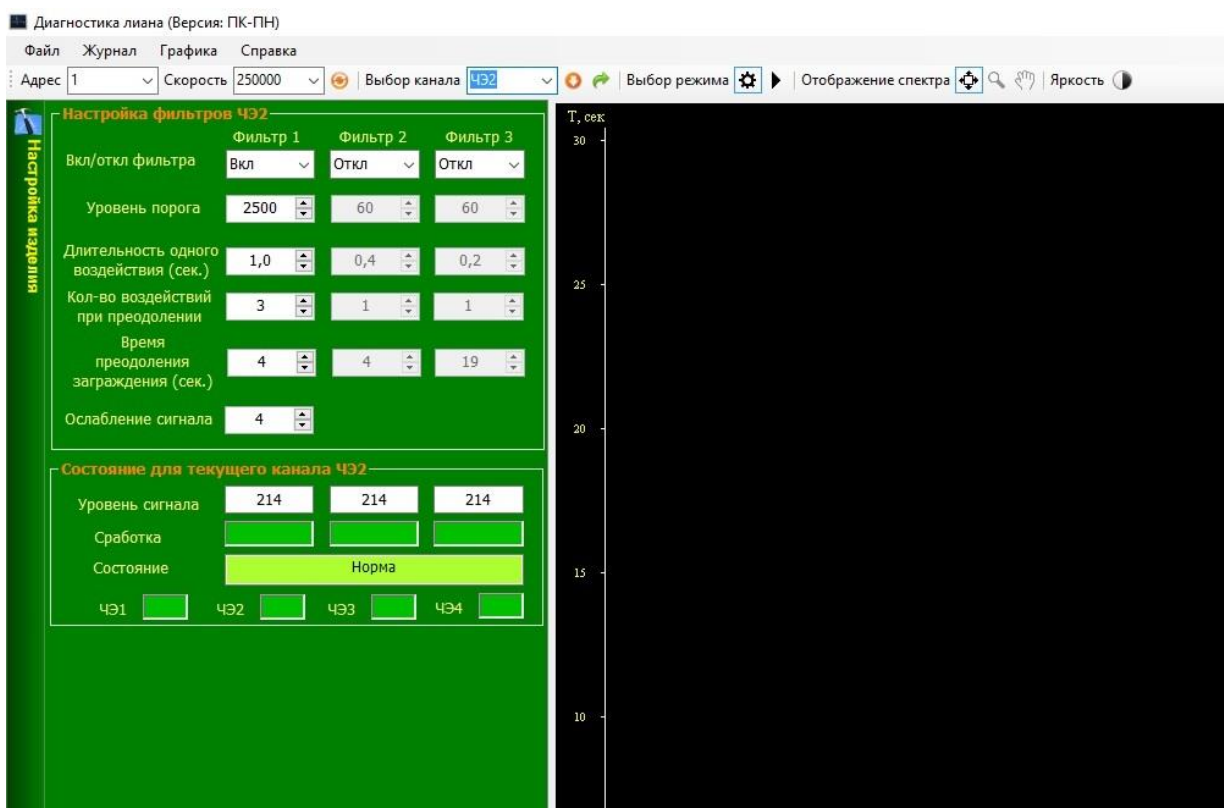


Рисунок 10 – Окно «Настройки» программы.

Выберите пункт меню «Графика/Сервис». В открывшемся окне включите опцию «Звуковые тревоги», задайте новый путь для сохранения журнала событий в файл (не обязательно), выберите медленную скорость отображения сигнала, выберите множитель амплитуды – 1/2 для отображения сигнала, нажмите кнопку «Применить». В процессе настройки изделия вы можете оптимизировать режим отображения сигнала при помощи кнопки «Яркость».

Меню – «Справка», раскрывает краткую информацию о программе.

2.4.2.3 При запуске программы автоматически запускается режим «Настройка»

для канала с кабелем ЧЭ1. В левой части окна программы отображаются параметры трех настраиваемых фильтров выбранного канала ЧЭ. Ниже параметров отображается текущее состояние канала ЧЭ, это уровень сигнала по каждому фильтру ЧЭ, сработки по каждому фильтру ЧЭ и состояние исправности ЧЭ (норма, замыкание или обрыв).

В последней строке отображаются сработки по ЧЭ1—ЧЭ4. Правая часть окна программы отводится для отображения спектра записанных сигналов по выбранному каналу – ЧЭ. Для отображения спектра сигналов в реальном времени используется соответствующий режим, переход в который осуществляется кнопкой ▶ «Сигнал (Старт)». Возврат в режим настройки осуществляется кнопкой ⚙ – «Настройка»

При настройке нет необходимости определять частотные полосы сигнала, соответствующие попыткам преодоления, так как спектральные образы сигналов уже имеются в памяти БОС. Однако обращение к окну просмотра сигналов в цветографическом виде представления частотных полос позволяет перед эксплуатацией или при возникновении проблем оценить помеховую обстановку на периметре, например увидеть сильную сетевую наводку (нарушена экранировка ЧЭ, рядом появился сильный источник и др.), сильную вибропомеху (скрипы в соединениях, незакрепленные элементы или стучащие ветки) и т.д.

Нажмите кнопку ▶ – «Сигнал (Старт)». В открывшемся окне (см. рисунок 11) отображаются сигналы, принимаемые с выбранного кабеля ЧЭ1. На рисунке 11 сигналы показаны условно и не характеризуют какой-либо конкретный способ преодоления СЗ или помеху.

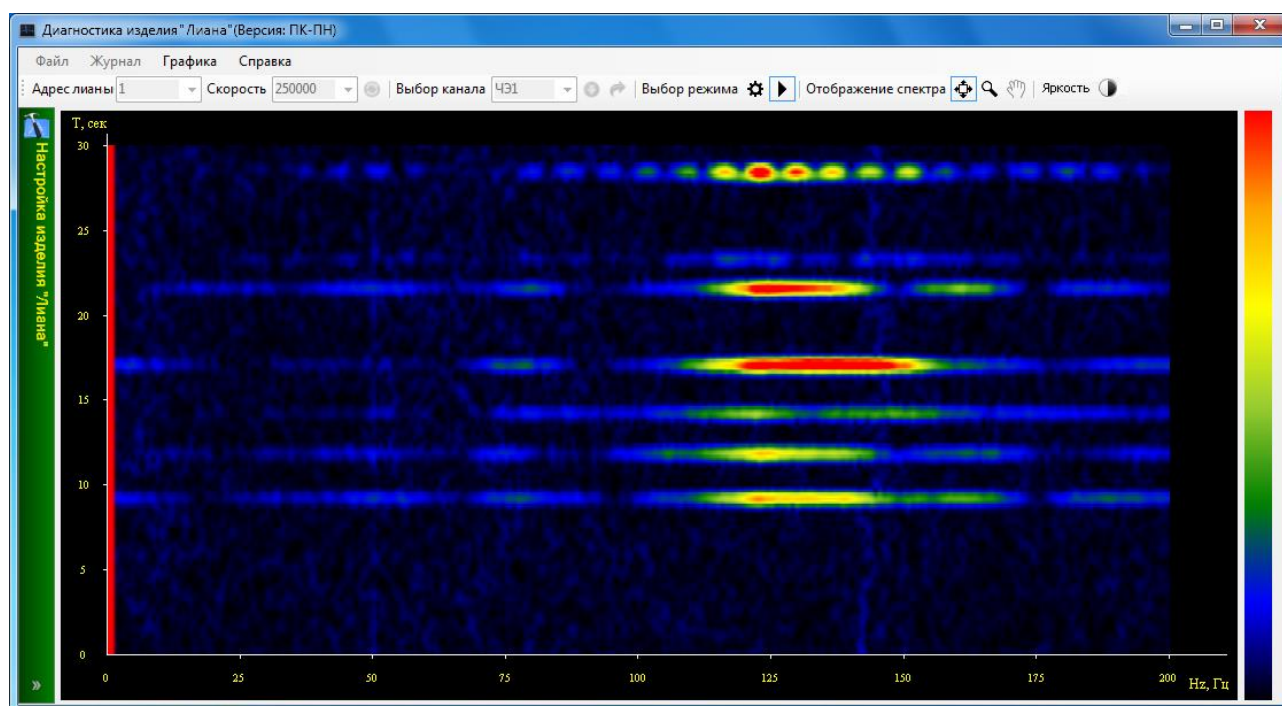









Рисунок 11 – Окно отображения сигнала.


После отображения на экране последовательности сигналов, нажмите кнопку  – «Приостановить».

Если записанный сигнал отображается сплошными красными горизонтальными линиями, то необходимо воспользоваться кнопкой «Графика» или «Яркость», чтобы уменьшить множитель амплитуды отображаемого сигнала (см. п.2.4.2.2). Нажмите кнопку  и повторите запись сигналов на участке с ЧЭ1. После имитации преодоления нажмите кнопку  – «Приостановить».

Сигнал каждого воздействия должен представлять собой прерывистую горизонтальную линию с цветовой гаммой от холодного тона (слабый сигнал) до горячего тона (сильный сигнал) в соответствии со шкалой в правой части экрана. Толщина красной или красно-желтой части горизонтальной линии определяет длительность сигнала одного воздействия, а длина этой части – интервал частот или несколько интервалов характерных для данного вида воздействия. Временной интервал от начала первого воздействия (верхняя линия) до конца последнего (нижняя линия) определяет время преодоления СЗ.

Любой фрагмент записанного сигнала можно рассмотреть детально, используя кнопки , , . Нажмите кнопку  – «Настройка», для возвращения в режим настройки канала ЧЭ1.

2.4.2.4 При настройке на перелаз установите предварительные значения порога – 3000 и ослабление сигнала – 14. На участке с ЧЭ1 проведите имитацию преодоления СЗ через верх полотна (козырька) и запишите максимальный уровень сигнала. Имитацию преодоления необходимо проводить воздействиями, сходными по количеству, силе и продолжительности реальным воздействиям на полотно и козырек при перелазе (подъем по полотну, перелаз через верх, прыжок или спуск). Обычно преодоление через верх (перелаз) имитируют такими воздействиями: натянуть (толкнуть) и отпустить сетку, интенсивно раскачивать сетку или козырек ограждения. При этом, исходя из типичных действий нарушителя – человека массой не менее 50 кг – при данном типе ограждения и способе преодоления, обычно устанавливаются следующие нормы: длительность одного воздействия -1,0 с, количество воздействий – 2, время преодоления ограждения – 10 с. С целью сохранения ограждения не следует прилагать больших усилий и количества воздействий, однако при слишком слабых воздействиях вы можете настроить извещатель на обнаружение не только нарушителя, но и ложных целей (например животных, летящих веток, мусора) и воздействия ветра. Введите значение уровня порога меньше, чем зафиксированный уровень сигнала. Диапазон уровня порога от 0 до 65535 единиц. При больших изменениях порога рекомендуется вводить данные с клавиатуры, а не кнопками

увеличения/уменьшения на единицу. Нажмите кнопку  – «Запись настроек», дождитесь подтверждения успешной записи параметров в память БО и закройте окно подтверждения. Не забывайте выполнять «Запись настроек» после изменения значений параметров фильтра (например, после уточнения порога).

Для окончательной настройки уровня порога срабатывания на выбранный способ преодоления, повторите имитацию преодоления на участке с ЧЭ1 через каждые (25 – 50) метров, контролируя «Уровень сигнала» и «Сработки» по «Фильтру 1».

Функция «Ослабление сигнала» предназначена для уменьшения сигнала, поступающего для обработки в БОС. Диапазон ослабления от 4 до 16. Ослабление необходимо для случаев, когда чувствительность кабеля и всего сигнализационного ограждения слишком высоки (например, АКЛ в зоне частых ветров, «мягкие» сетки) и отстроиться от ложных срабатываний подъемом порога не удается. В этом случае вводом ослабления добиваются необходимого размаха сигнала при имитации преодоления в пределах диапазона порогов и низкого уровня сигналов при отсутствии нарушающего воздействия.

2.4.2.5 На участке с ЧЭ2 проведите имитацию перекуса полотна.


С целью сохранения ограждения рекомендуется действовать следующим образом. Закрепите в нижней части секции по ее плоскости фрагмент ограждения, аналогичного установленному, размерами близкими к предполагаемому лазу со смещением прутьев (для возможности перекусывания фрагмента-имитатора). Закрепление проведите максимально плотно вязальной проволокой диаметром не менее 2 мм с шагом примерно 5 см.

Обратите внимание, что удары металлическим стержнем например большой отверткой являются плохой имитацией и не гарантируют качественную настройку на перекус, а могут подойти для настройки только на обнаружение грубого разрушения ударного вида. А при слабых ударах можно настроить извещатель не только на обнаружение разрушения, но и на ложные обнаружения (дождь, град, песок и ветер, скрипы при температурных деформациях и т.д.)

Для ввода настроечных параметров в левой части экрана выберите колонку фильтра, например, «Фильтр 1». Включите «Фильтр 1», если он был в состоянии «Откл», а два других фильтра отключите.

Для настройки ЧЭ2 перекус длительность одного воздействия рекомендуется выбрать **от 0,5 до 1,5 секунд**. Но не все воздействия вызовут одинаковые (похожие) сигналы. Поэтому для настройки фильтра на 10-ть перекусов количество регистрируемых воздействий рекомендуется выставлять **от 4-х до 6-ти**, а время преодоления ограждения

выбирать достаточным для обнаружения заданного количества перекусов **от 20 до 40 секунд**. Не рекомендуется выбирать время преодоления больше 60 секунд, чтобы избежать срабатываний, вызванных накоплением воздействий, оговоренных в п.1.1.7, 1.1.8 с учетом п.1.1.9.

Установите (предварительное) значение порога 3500 и ослабление 14. Запишите параметры фильтра ЧЭ2 кнопкой  – «Запись настроек».

Далее произведите 10 перекусов имитатора за время примерно 30 сек и запишите сигналы.

Для окончательной настройки уровня порога срабатывания на данный способ преодоления повторите имитацию преодоления на участке, контролируя «Уровень сигнала» и «Сработки» по «Фильтру 1» ЧЭ2. Запишите скорректированные параметры в БОС.

2.4.2.6 Нажмите кнопку «Журнал» и сохраните данные журнала событий и текущие настройки БОС в файл. Оставьте файл открытым, чтобы воспользоваться им для записи параметров настройки для каналов ЧЭ соседнего участка. Настройка фильтров ЧЭ1 должна подойти для фильтров ЧЭ4, а фильтров ЧЭ2 – для фильтров ЧЭ3, если тип СЗ на левом и правом участках одинаковый. Проведите имитацию преодолений, проконтролируйте сработки по фильтрам каналов ЧЭ4, ЧЭ3 и «Тревоги» по этим каналам.

2.4.2.7 После настройки изделия по каждому каналу (ЧЭ1, ЧЭ2, ЧЭ3 и ЧЭ4) нажмите кнопку «Журнал» и сохраните параметры настройки изделия в файл. После сохранения информации по тревогам и параметров настройки в файл, журнал будет очищен и готов для записи новой информации. Журналом событий рекомендуется пользоваться также для просмотра информации о тревогах изделия во время пробной эксплуатации, для устранения причин тревог. Следует учесть, что при пропадании питания БОС настройки фильтров сохраняются, а информация о последних 10-и сработках обнуляется. Дополнительно рекомендуется сохранить текущую конфигурацию настроек каналов (ЧЭ1, ЧЭ2, ЧЭ3 и ЧЭ4) для возможности автоматического переноса настроек в изделия размещенные на других участках заграждения. Нажмите кнопку «Файл», нажмите закладку «Сохранить текущую конфигурацию», допишите имя файла, нажмите кнопку «Сохранить». Для переноса файла настроек в другое изделие надо подключить к нему ПК, в программе «Лиана» нажать кнопку «Файл» и нажать закладку «Запись настроек из файла в изделие».

После окончания работы с программой «Лиана» завершите работу программы, отсоедините USB-кабель от ПК и БОС. Закройте крышку БОС. Проверьте прохождение сигнала «ДК» на ССОИ, убедитесь, что участки встали под охрану. Зарядите батарею ПК.

2.5 Обкатка изделия

2.5.1 Обкатка изделия заключается в пробной круглосуточной эксплуатации изделия в течение 3-х суток с регистрацией всех тревог с последующим анализом и устранением причин, оказывающих влияние на работоспособность изделия.

Во время обкатки не реже двух раз в сутки производить проверку работоспособности изделия путём имитации преодоления заграждения.

2.5.2 При выявлении ложных тревог при прогоне или пропусков при имитации преодоления заграждения устранить выявленные причины, ориентируясь на указания, приведённые в настоящем руководстве по эксплуатации.

2.5.3 При обкатке и последующей эксплуатации изделия необходимо обеспечивать контроль состояния зон отчуждения и контроль состояния инженерного заграждения проводя упреждающие мероприятия по их обеспечению.

2.6 Перечень возможных неисправностей и способы их устранения

2.6.1 Основные неисправности, способы, последовательность и рекомендации по их поиску и устранению приведены в таблице 5.

Таблица 5 – Основные неисправности, способы, последовательность и рекомендации по их поиску и устранению.

Внешнее проявление неисправности	Возможные причины неисправности	Способы и последовательность определения и устранения неисправности
1. Изделие выдает постоянные сигналы тревоги по двум участкам.	Отсутствует напряжение питания БОС. Неисправен БОС.	Проконтролировать напряжение питания на контактах «9», «10» колодки БОС. При отсутствии напряжения (9 – 36) В проверить цепи и исправность источника питания. При наличии напряжения - заменить БОС.
2. Изделие выдает постоянные сигналы тревоги по двум участкам.	Неисправность в цепи кнопки вскрытия БОС. Неисправен БОС.	Снять крышку БОС. Проверить работу платы БОС: отсоединить провода кнопки от колодки ХТ5 и установить перемычку на контакты колодки ХТ5.
3. Изделие выдает постоянные сигналы тревоги по двум участкам.	Сбой в работе процессора из-за перепадов напряжения питания больше допустимых пределов. Неисправен БОС.	Отключить и повторно подать напряжение питания на БОС изделия. Заменить БОС.
4. Изделие выдает постоянный сигнал тревоги по одному из участков.	Неисправность одного из ЧЭ на участке (обрыв или замыкание).	Проконтролировать исправность ЧЭ с помощью ПК. Устранить неисправность ЧЭ *. Заменить ЧЭ.
5. Изделие выдает постоянный сигнал тревоги по одному из участков.	Неисправность в цепи выходного реле БОС. Неисправен БОС.	Проконтролировать исправность выходных реле на контактах колодки БОС (при вскрытии БОС) с помощью тестера. Заменить БОС.
6. Изделие не выдает сигналы тревоги при поступлении сигнала ДК.	Отсутствует сигнал ДК на входе БОС. Несоответствие параметров режима ДК изделия и ССОИ. Неисправен БОС.	Установить перемычку на контакты ХТ5. Замыкая перемычкой контакты «8» и «9» колодки БОС проконтролировать сработки выходных реле на контактах колодки БОС. Уточнить параметры сигнала ДК ССОИ. Заменить БОС.

Продолжение таблицы 5.

Внешнее проявление неисправности	Возможные причины неисправности	Способы и последовательность определения и устранения неисправности
7. Изделие выдаёт ложные сигналы тревоги.	Несоответствие характеристик СЗ требованиям к натяжению. Провисание полотна СЗ. Ослабление креплений полотна СЗ к опорам. Ослабление креплений элементов козырька, провисание полотна или спирали козырька. Раскачивание опор СЗ.	Провести работы по восстановлению требуемых характеристик СЗ.
	Наличие посторонних предметов на заграждении вызывающих вибрацию или деформацию полотна заграждения.	Устранить влияние посторонних предметов.
	Провисание кабелей ЧЭ на полотне СЗ.	Восстановить натяжение ЧЭ на полотне СЗ.
	Нарушение требований к параметрам зоны отчуждения.	Привести зону отчуждения в соответствие требованиям настоящего руководства по эксплуатации.

* Устранение обрыва кабеля ЧЭ в полевых условиях проводить в отсутствии атмосферных осадков, при температуре окружающей среды не ниже минус 10 °С.

2.6.2 Из поврежденного кабеля ЧЭ вырезается отрезок кабеля длиной не менее 2 метров (не менее 1 метра с каждой стороны от места повреждения). Если в месте разрыва кабель оказался растянутым, то растянутые участки кабеля должны быть удалены. Кабель ЧЭ восстановить отрезком такого же кабельного ЧЭ (поставляется по дополнительному заказу или из запаса, предусмотренного при основном заказе). Вставка кабеля ЧЭ должна иметь небольшой запас по длине для удобства монтажа и исключения растяжения кабеля ЧЭ. Излишки кабеля закрепить на полотне СЗ в виде полупетель с диаметром изгиба не менее 130 мм.

2.6.3 Если кабель ЧЭ при повреждении не растянут и не подвергался намоканию, допускается кабель ЧЭ восстановить отрезком соединительного кабеля типа FTP2-C5E-Solid-outdoor длиной не более 1-ого метра. Рекомендуется внешние экраны кабелей соединить, используя дренажные проводники, а внутренний экран и центральную жилу кабеля ЧЭ соединить с проводниками одной из витых пар соединительного кабеля. Допускается использовать экранированные кабели других типов уличного применения с наружным диаметром от 5 до 6,4 мм. Сращивание кабеля ЧЭ производить с помощью кабельных соединителей. Схема соединения при помощи кабельного соединителя приведена на рисунке 12. Подключение к колодке коммутационной – на рисунке 13, разделка соединяемых частей ЧЭ - на рисунке 14.

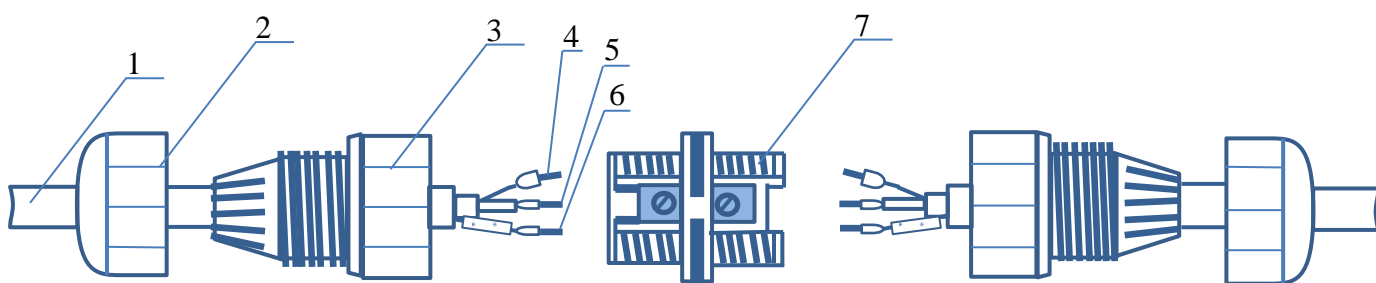


Рисунок 12 – Схема сборки кабельного соединителя TH391. 1 – Кабель; 2 – Гайка; 3 – Футорка с цанговым зажимом; 4 – Жила внутреннего экрана с наконечником DN00706; 5 – Центральная жила с наконечником DN00506; 6 – Жила внешнего экрана с наконечником DN00206; 7 – Колодка коммутационная винтовая.

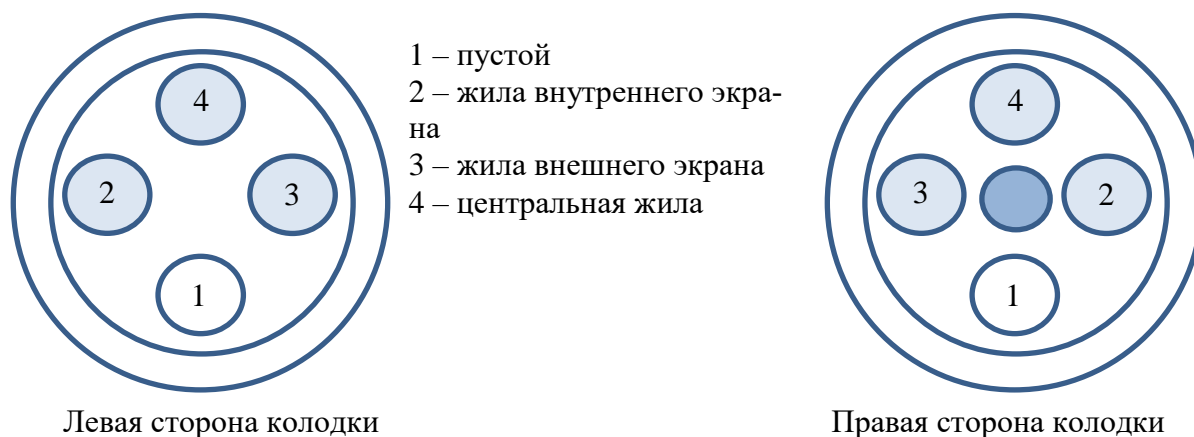


Рисунок 13. Подключение жил кабеля к колодке коммутационной

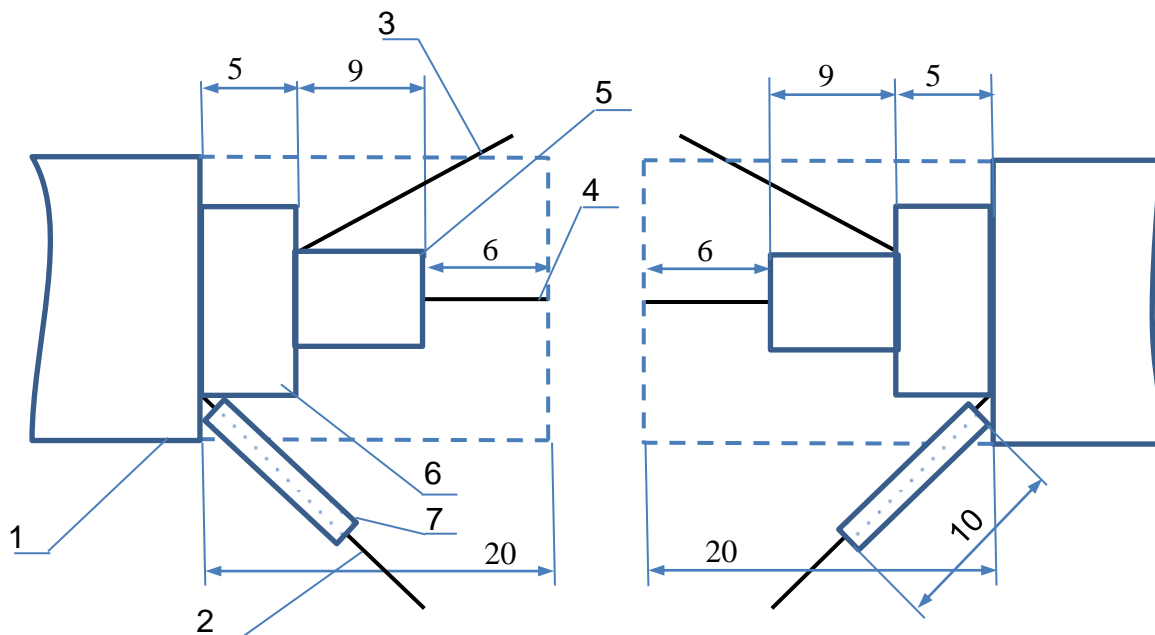


Рисунок 14. Разделка соединяемых кабелей

2.6.4 Разделку и соединение кабелей выполнить в следующей последовательности:

1. Снять внешнюю изоляцию кабеля. Фольгу срезать.
2. На проводники внешнего экрана надеть трубку ТВ-40-1,5, затем кабельный наконечник DN00206. Кабельный наконечник обжать.
3. Снять изоляцию внутреннего экрана. Проводники жилы внутреннего экрана скрутить. Лавсановую пленку срезать. На жилу внутреннего экрана надеть кабельный наконечник DN00706 и обжать.
4. Снять изоляцию центрального проводника. На центральную жилу надеть кабельный наконечник DN00506 и обжать.
5. На каждый соединяемый отрезок кабеля поз.1 на рисунке 12 надеть детали кабельного соединителя в следующей последовательности: гайка поз.2, футорка поз.3.
6. Вставить кабельные наконечники жил поз.4,5,6 в гнезда колодки винтовой как показано на рисунке 13 и зафиксировать их винтами.
7. Навернуть на колодку винтовую футорки поз. 3 на рисунке 12 и завернуть их до упора, обеспечив герметичность соединения.
8. Навернуть на футорки гайки поз. 2 на рисунке 12 и с помощью специального ключа или вручную завернуть их до упора, обеспечив герметичность соединения.

ВАЖНО! При разборке соединения строго соблюдать следующую последовательность. Удерживая футорку в неподвижном состоянии, отвернуть гайку. Затем отвернуть футорку. Нарушение этого требования приводит к обрыву проводников!

2.6.5 При неисправности ОЭ необходимо заменить его на новый. Для этого предварительно изготовить отрезок кабеля длиной 0,3-0,5 м с установленным на нем ОЭ. Затем неисправный ОЭ отрезать и вместо него подсоединить изготовленный ОЭ с помощью кабельного соединителя. Методика сращивания отрезков кабеля при помощи кабельного соединителя описана выше. Для изготовления ОЭ использовать комплект «Оконечный элемент» ЮКСО 82.16.000. Для сращивания отрезков кабеля использовать комплект «Кабельный соединитель» ЮКСО 82.15.000.

2.6.6 Отрезок кабеля с ОЭ изготовить по следующей методике:

1. Взять отрезок кабеля длиной 0,3-0,5 м и проверить его внешним осмотром на отсутствие повреждений.
2. Разделать отрезок кабеля со стороны подключения платы ОЭ как показано на рисунке 15.

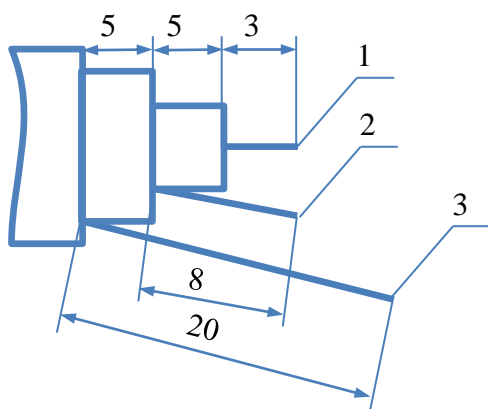


Рисунок 15 Разделка кабеля со стороны ОЭ. 1 – Центральная жила; 2 – Жила внутреннего экрана; 3 – Жила внешнего экрана

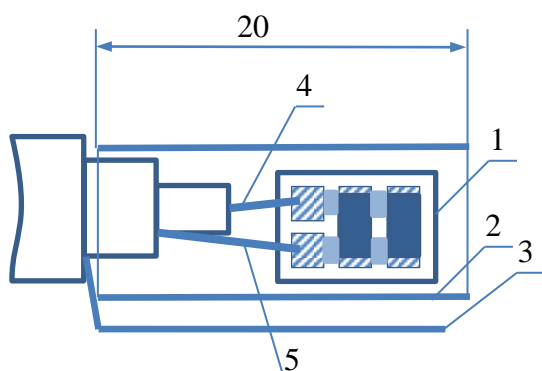


Рисунок 16. Подсоединение платы ОЭ. 1 – Плата ОЭ с установленными резистором и конденсатором; 2 – Трубка термоусадочная; 3 – Жила внешнего экрана; 4 – Центральная жила; 5 – Жила внутреннего экрана.

3. Центральную жилу и оплетку внутреннего экрана припаять к плате ОЭ припоем ПОС61 как показано на рисунке 16. Для удаления остатков флюса места пайки промыть спирто-бензиновой смесью. Подсушить феном.

4. С противоположной стороны, стороны подключения к кабельному соединителю, разделать кабель как показано на рисунке 14

5. С помощью мультиметра измерить сопротивление между центральной жилой и жилой внутреннего экрана. Измерения производить с противоположного от платы ОЭ конца кабеля. Значение должно быть в пределах 950 кОм...1,05 МОм. Измерить сопротивление между центральной жилой и жилой внешнего экрана, затем между жилой внутреннего и жилой внешнего экранов. В обоих случаях значение сопротивления должно быть более 2 МОм.

6. с помощью измерителя RLC АКПП-6107 или аналогичного измерить значение емкости конденсатора на печатной плате. Значение емкости должно находиться в пределах 950...1050 пФ (0,95...1,05 нФ).
7. Покрыть плату ОЭ лаком 1А68 стандарта IPC-СС-830В в один слой или аналогичным лаком. Высушить феном.
8. После высыхания лака надеть на плату ОЭ термоусадочную трубку RSFR VW-1 диаметром 6 мм как показано на рисунке 16 и усадить ее с помощью фена.
9. Экранировать плату ОЭ с помощью фольги. Последовательность заворачивания фольги показана на рисунке 17

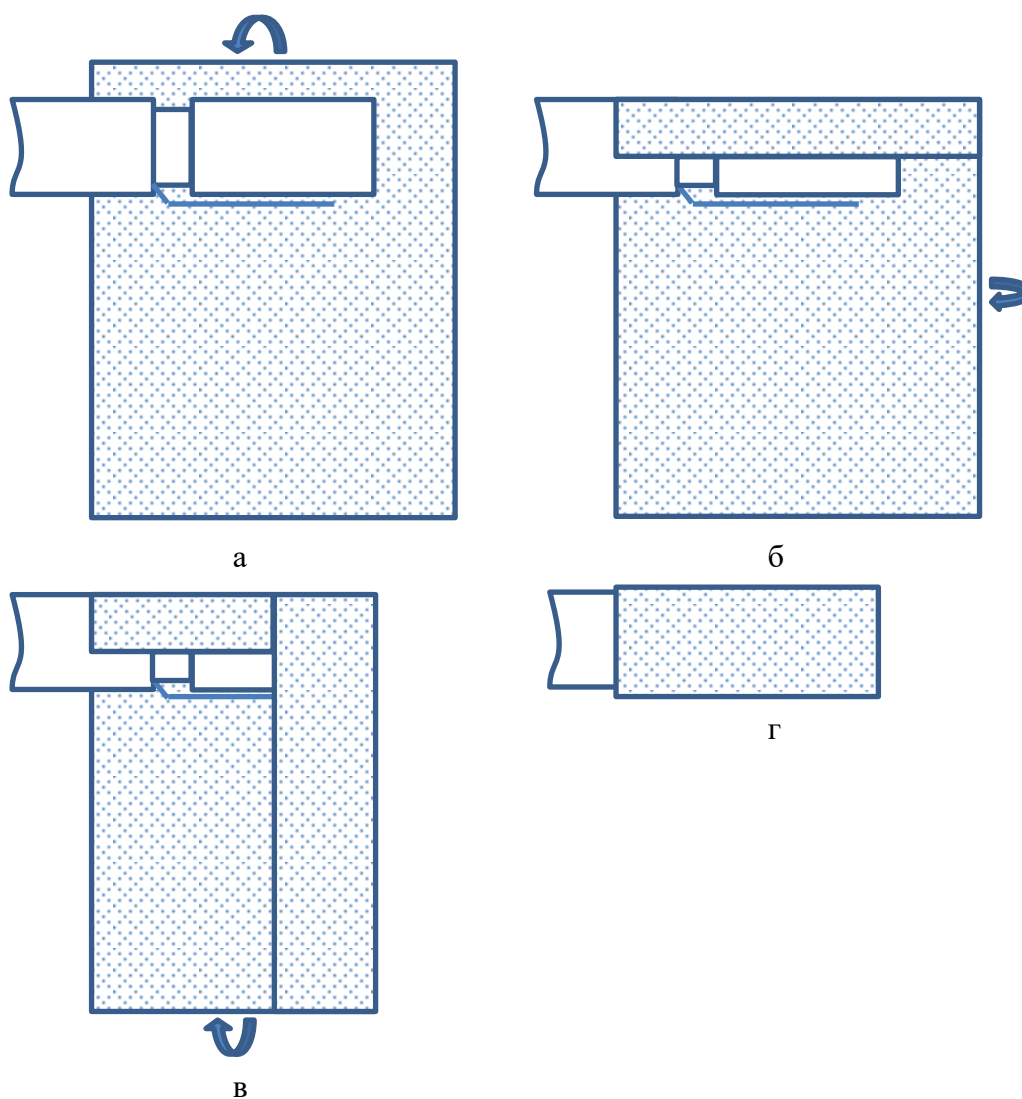


Рисунок 17 а-г. Последовательность заворачивания экранирующей фольги

10. После заворачивания фольгу зафиксировать, прижимая ее по всей поверхности пальцами руки.

11. Надеть на плату ОЭ, экранированную фольгой, термоусадочную трубку ТУТ-К 8/2 как показано на рисунке 18 а. Трубку нагреть и усадить с помощью фена. Результат термоусадки показан на рисунке 18 б.

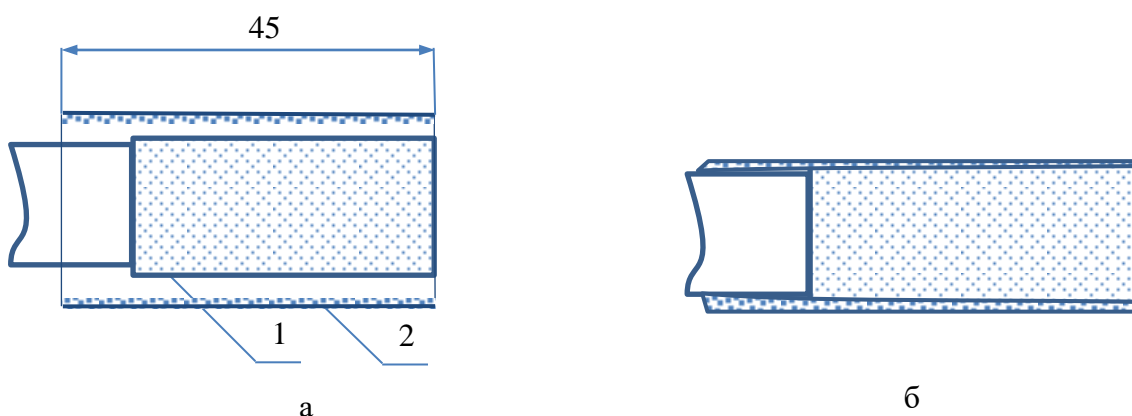


Рисунок 18 а,б Установка на плату ОЭ термоусадочной трубки ТУТ-К 8/2. 1 – Плата ОЭ, завернутая в фольгу; 2 - Термоусадочная трубка ТУТ-К 8/2.

12. Поверх термоусадочной трубки ТУТ-К 8/2 надеть оконцеватель ОКТ 11/4-45 как показано на рисунке 19. Усадить оконцеватель, нагревая его феном. Начиная нагрев с вершины оконцевателя, постепенно двигаться к краям, не допуская образования воздушных пузырей.

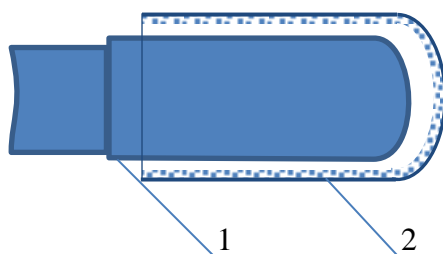


Рисунок 19 Установка оконцевателя. 1 – ОЭ в термоусадочной трубке; 2 - Оконцеватель ОКТ 11/4-45

13. С помощью мультиметра измерить сопротивление между центральной жилой и внутренней оплеткой кабеля. Величина сопротивления должна быть в пределах 950 кОм...1,05 МОм. Измерить сопротивление между внутренней оплеткой кабеля и дренажными проводниками внешнего экрана.

Сопротивление должно быть более 2 МОм. Измерить сопротивление между центральной жилой и дренажными проводниками внешнего экрана. Сопротивление должно быть более 2 МОм

3 Техническое обслуживание

3.1 Общие указания

3.1.1 Своевременное проведение и полное выполнение работ по техническому обслуживанию в процессе эксплуатации является одним из важных условий сохранения работоспособности изделия в течение установленного срока службы.

3.1.2 Техническое обслуживание изделия предусматривает плановые выполнения комплекса профилактических работ в объёме и с периодичностью, установленной в таблице 6.

Таблица 6 – Периодичность и объём технического обслуживания изделия.

Перечень работ, проводимых при техническом обслуживании.	Виды технического обслуживания и периодичность проведения		Номер методики регламентных работ
	Регламент №1 1 раз в месяц	Регламент №2 1 раз в квартал	
1. Проверка состояния охраняемого участка	да	нет	Методика 1
2. Внешний осмотр заграждения	нет	да	Методика 2
3. Внешний осмотр изделия, провисаний ЧЭ	нет	да	Методика 3

3.2 Методика проведения технического обслуживания

3.2.1 Методика 1 – Проверка состояния охраняемого участка.

Внешним осмотром участка определить его соответствие п.2.2.3. При необходимости в зонах отчуждения очистить участок от посторонних предметов, снежных заносов, кустарников, высокой травы и другой растительности.

3.2.2 Методика 2 – Внешний осмотр заграждения.

Последовательность выполнения работ:

- проверить отсутствие посторонних предметов на заграждении;
- проверить допустимость провисаний полотна заграждения;
- проверить состояние креплений полотна заграждения к опорам;

– устранить выявленные нарушения.

3.2.3 Методика 3 – Внешний осмотр изделия, провисаний ЧЭ.

Последовательность выполнения работ:

- проверить отсутствие внешних повреждений корпуса БОС;
- проверить отсутствие ослаблений хомутов крепления БОС;
- проверить надежность крепления провода заземления БОС;
- проверить состояние ЧЭ;
- проверить отсутствие провисаний ЧЭ;
- проверить состояние кабельных стяжек крепления ЧЭ;
- проверить состояние соединительных кабелей;
- устранить выявленные нарушения.

4 Транспортирование и хранение

4.1 Транспортирование

4.1.1 Транспортирование упакованных составных частей изделия может производиться всеми видами транспорта на любое расстояние в условиях «5» по ГОСТ15150 и в условиях «Л» по ГОСТ Р 51908.

4.1.2 При транспортировании упаковки должны быть закреплены в транспортном средстве с предохранением упаковок от перемещений и соударений, а также должно быть исключено воздействие на упаковки атмосферных осадков и агрессивных сред.

4.2 Хранение

4.2.1 Составные части изделия в штатной упаковке должны храниться в условиях «С» по ГОСТ 15150.

4.2.2 При хранении не допускается воздействие на упаковки атмосферных осадков и агрессивных сред.

Примечание – По отдельному заказу с изделиями поставляется ПК (переносной компьютер). Аккумуляторная батарея компьютера требует подзарядки не реже одного раза в 6 месяцев. В период хранения аккумулятор должен быть заряжен не менее 20%. Аккумуляторную батарею рекомендуется хранить отдельно от ноутбука при температуре от плюс 15 до плюс 35°С.

5 Указания по эксплуатации

5.1 Указания по эксплуатации изделия приведены в настоящем руководстве по эксплуатации.

5.2 Ремонт изделия на месте эксплуатации должен производиться путем замены неисправных блоков БОС исправными блоками из состава ЗИП. Время восстановления

работоспособности изделия, без учета времени доставки блоков из состава ЗИП на место эксплуатации, не должно превышать 60 мин.

5.3 Утилизация изделия должна производиться в соответствии с действующими нормативами по утилизации изделий электротехнической и электронной промышленности в установленном порядке.

6 Перечень принятых сокращений

ССОИ – система сбора и обработки информации

БОС – блок обработки сигналов

ДК – дистанционный контроль

ПК – переносной компьютер

СЗ – сигнализационное ограждение

ЧЭ – чувствительный элемент

ОЭ – окончательный элемент

Изготовитель

ООО «Охранная техника»
442960, г. Заречный, Пензенской области, а/я 45.
тел./факс: 8-(841-2) 65-53-16 (многоканальный)
E-mail: ot@forteza.ru