



ОКПД2 26.30.50.111

Утвержден

ФРСБ.425911.018-01ПС-ЛУ

**КРОНШТЕЙН-350М**

Паспорт

ФРСБ.425911.018-01ПС

г. Заречный

2018 г.

# 1 Основные сведения об изделии и технические данные

## 1.1 Кронштейн-350М ФРСБ.425911.018-01.

Дата изготовления « \_\_\_\_ » \_\_\_\_\_ 20 \_\_ г.

Адрес предприятия – изготовителя:

ООО "ОХРАННАЯ ТЕХНИКА"

442960, г.Заречный Пензенской обл, а/я 45

тел./факс (8412) 65-53-16, многоканальный

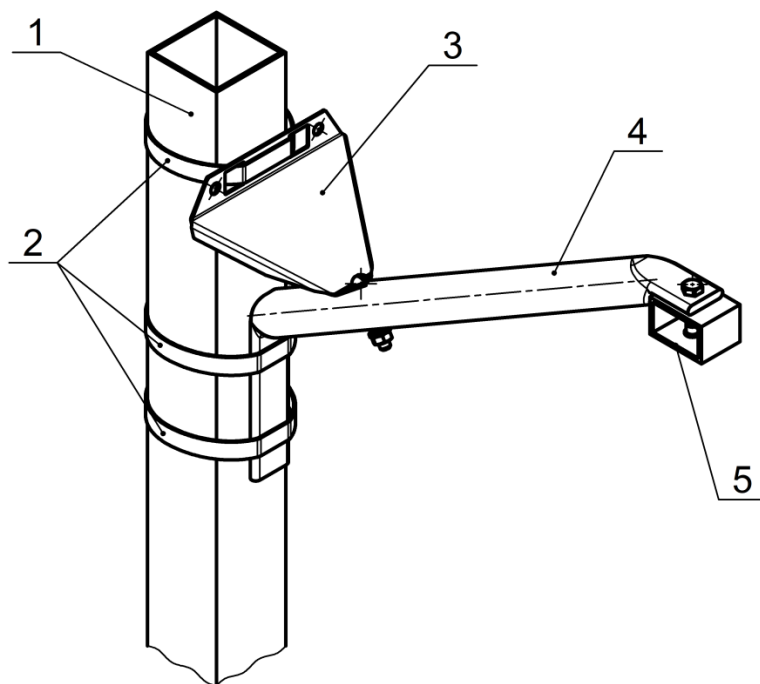
E-mail: [ot@forteza.ru](mailto:ot@forteza.ru)

## 1.2 Основные технические данные

Кронштейн-350М ФРСБ.425911.018-01 (далее – «кронштейн») предназначен для крепления охранных извещателей «ФОРТЕЗА-М50», «ФОРТЕЗА-М100», «ФОРТЕЗА-М200» или аналогичных на ограждение или стену с целью защиты от перелазов и проникновения в окна. Вынос от опоры ограждения или стены до центра извещателя составляет 350 мм.

Внешний вид кронштейна и пример его крепления на опоре приведен на рисунке 1.

Для крепления кронштейна на опоре ограждения в уголке 3 предусмотрены прямоугольные отверстия под хомут (в комплект поставки не входит).

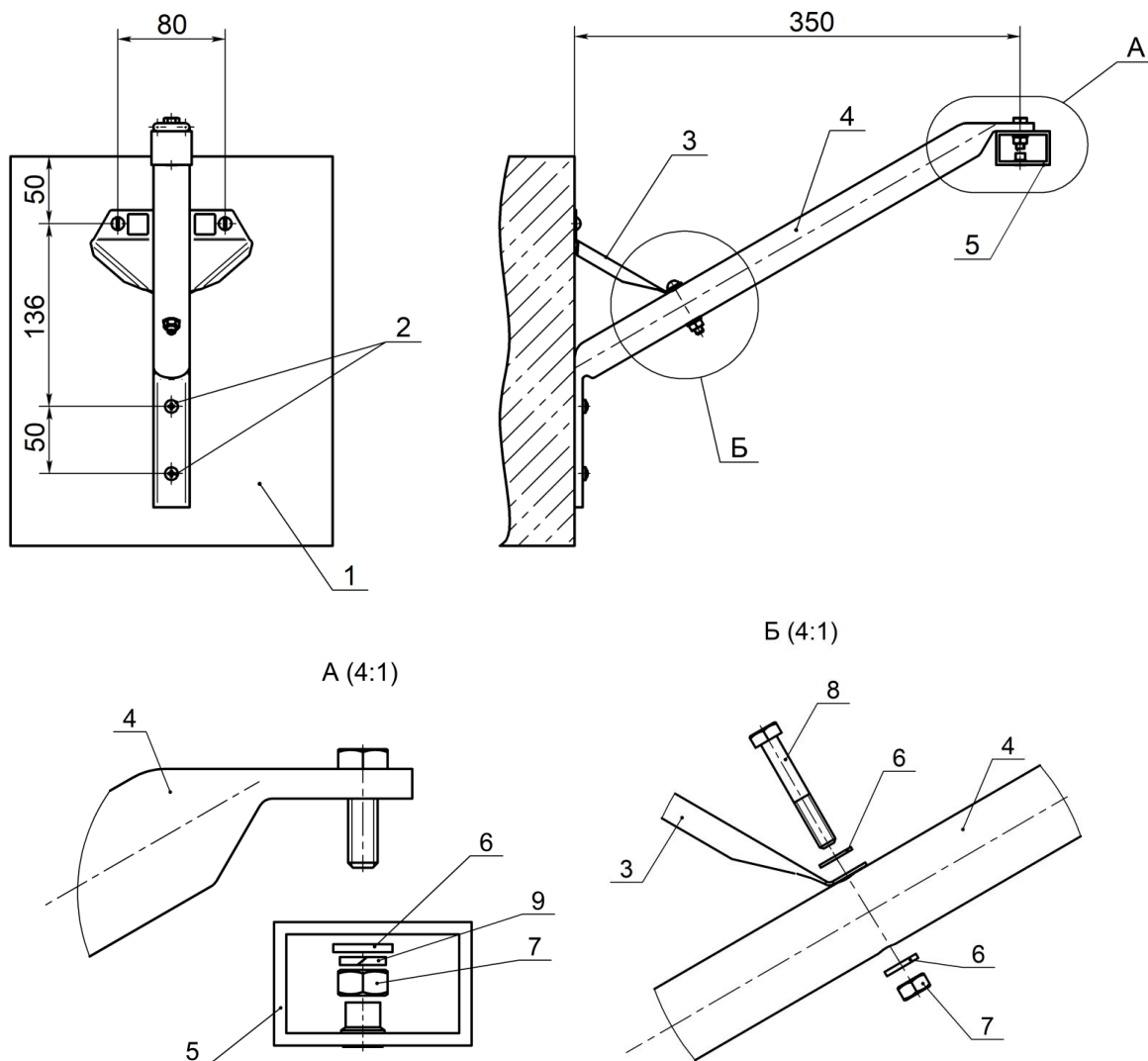


1 – опора; 2 – хомуты (в комплект поставки не входят) – 3 шт.;  
3 – уголок – 1 шт.; 4 – вынос – 1 шт.;  
5 – профиль – 1 шт.

Рисунок 1 – Пример крепления кронштейна на опоре ограждения

Пример крепления кронштейна на ограждении приведен на рисунке 2.

Кронштейн крепится к вертикальной поверхности при помощи четырех анкерных болтов поз.2 с гайкой 8x65 (резьба М6) (в комплект поставки не входят).



- |  |                       |          |
|--|-----------------------|----------|
| 1 – ограждение;                                    | 5 – профиль           | – 1 шт.; |
| 2 – болт анкерный (в комплект поставки не входят); | 6 – шайба 6           | – 3 шт.; |
| 3 – уголок   | 7 – гайка М6          | – 2 шт.; |
| 4 – вынос  | 8 – болт М6×35        | – 1 шт.; |
|  | 6 – шайба пружинная 6 | – 1 шт.  |

Рисунок 2 – Пример крепления кронштейна на ограждении

## 2 Комплектность

Наименование извещателя (составной части, документа)	Обозначение конструкторского документа	Количество	Примечание
1	2	3	4
1 Кронштейн, в составе:	ФРСБ.301569.005-01	1	
1.1 Вынос	ФРСБ.301563.001-01	1	
1.2 Профиль	ФРСБ.301564.001	1	
1.3 Гайка М6		1	
1.4 Шайба 6		2	
1.5 Шайба пружинная 6		1	
2 Уголок	ФРСБ.745522.001	1	
3 Болт М6х35		1	

Продолжение таблицы

1	2	3	4
4 Гайка М6		1	
5 Шайба 6		1	

3 Срок службы и хранения, гарантии изготовителя

3.1 Срок службы 8 лет, в том числе срок хранения 3 года в упаковке предприятия-изготовителя, в отапливаемых складских помещениях, при температуре воздуха в помещении склада от плюс 5 °С до плюс 40 °С, с влажностью воздуха до 80 %.

3.2 Гарантийный срок – три года со дня продажи предприятием-изготовителем.

3.3 Гарантии не распространяются на изделия с механическими повреждениями.

4 Свидетельство об упаковывании

Кронштейн-350М ФРСБ.425911.018-01 упакован ООО «Охранная техника» согласно требованиям, предусмотренным в действующей технической документации.

Упаковщик \_\_\_\_\_

подпись

расшифровка подписи

20 \_\_\_\_ \_\_\_\_ \_\_\_\_  
год    месяц    число

5 Свидетельство о приёмке

Кронштейн-350М ФРСБ.425911.018-01 изготовлен и принят в соответствии с обязательными требованиями государственных стандартов, действующей технической документацией и признан годным для эксплуатации.

Начальник ОТК

\_\_\_\_\_ Д.С. Егоров

МП

20 \_\_\_\_ \_\_\_\_ \_\_\_\_  
год    месяц    число

6 Сведения об утилизации

После окончания службы кронштейн подлежит утилизации. Утилизация кронштейна производится эксплуатирующей организацией и выполняется согласно нормам и правилам, действующим на территории РФ. В состав кронштейна не входят экологически опасные элементы.

7 Дата продажи \_\_\_\_\_ 20 \_\_\_\_ г.

**По вопросам гарантийного и послегарантийного обслуживания  
обращаться по адресу:**

Технический Сервисный Центр ООО «Охранная техника».

442960, г. Заречный, Пензенской области, а/я 45.

тел./факс: 8-(841-2) 65-53-16 (многоканальный)

E-mail: [servis@forteza.ru](mailto:servis@forteza.ru)

Internet: [www.FORTEZA.ru](http://www.FORTEZA.ru)