



**ИЗВЕЩАТЕЛЬ ОХРАННЫЙ
РАДИОВОЛНОВЫЙ ОДНОПОЗИЦИОННЫЙ
«ЗЕБРА-30(24)»**

Руководство по эксплуатации
4372-43071246-087 РЭ

Декларация о соответствии
ТС № RU Д-RU.АУ37.В.18633

Декларация о соответствии
ТС № RU Д-RU.АЛ16.В.20431

2015 г.

СОДЕРЖАНИЕ

| | |
|--|----|
| 1 Введение..... | 3 |
| 2 Назначение..... | 4 |
| 3 Технические данные..... | 4 |
| 4 Состав извещателя..... | 6 |
| 5 Устройство и работа извещателя..... | 7 |
| 5.1 Принцип действия извещателя..... | 7 |
| 6 Конструкция извещателя..... | 7 |
| 7 Указания мер безопасности..... | 11 |
| 8 Порядок установки..... | 11 |
| 8.1 Требования к охраняемому участку (площадке)..... | 11 |
| 8.2 Требования к охраняемому помещению..... | 12 |
| 8.3 Порядок установки извещателя на участке периметра..... | 12 |
| 8.4 Порядок установки извещателя на стене здания (помещения).... | 16 |
| 9 Подготовка извещателя к работе..... | 16 |
| 10 Настройка извещателя с помощью компьютера..... | 19 |
| 11 Проверка технического состояния..... | 30 |
| 12 Характерные неисправности и методы их устранения..... | 31 |
| 13 Правила хранения..... | 32 |
| 14 Транспортирование..... | 32 |
| 15 Свидетельство о приёмке..... | 32 |
| 16 Гарантии изготовителя..... | 32 |

1 ВВЕДЕНИЕ

Настоящее руководство по эксплуатации распространяется на извещатель охранный радиоволновый однопозиционный «ЗЕБРА-30(24)» и его варианты исполнения: «объем», «штора», «веер» (далее по тексту – извещатель), и содержит сведения о:

- назначении и принципе действия извещателя;
- составе и возможных комплектах поставки извещателя;
- технических характеристиках извещателя и его составных частей;
- правилах эксплуатации и технического обслуживания.

В документе также приведены сведения о таре, упаковке и условиях транспортирования извещателя.

Информация приведена в объеме, необходимом для правильной эксплуатации, технического обслуживания и хранения извещателя.

Предприятие–изготовитель постоянно проводит работы по усовершенствованию извещателя и оставляет за собой право вносить в конструкцию изменения, не ухудшающие характеристики извещателя.

2 НАЗНАЧЕНИЕ

2.1 Извещатель предназначен для охраны участков периметра, открытых (закрытых) площадок различных объектов и обеспечивает обнаружение человека, передвигающегося «в рост» или «согнувшись» в зоне обнаружения. Применение извещателя на объектах, имеющих мощные источники электромагнитного излучения (радиопередающие станции и т.п.) определяется опытной эксплуатацией.

2.2 Извещатель рассчитан на непрерывную круглосуточную работу в условиях открытого пространства и сохраняет свои характеристики при температуре окружающей среды от минус 40° С до +80° С и относительной влажности воздуха до 98% при температуре +35° С.

Промышленное исполнение, категория размещения не менее 1 по ГОСТ 15150-69.

Степень защиты оболочки IP55 по ГОСТ 14254-96.

2.3 Особенностью извещателя является формирование зоны обнаружения, состоящей из 12 подзон с возможностью управления ими при настройке с помощью компьютера через USB-интерфейс (отключение подзон, раздельная установка чувствительности в каждой подзоне и т.д.) или удаленно через интерфейс RS485.

2.4 Извещатель является устройством малого радиуса действия по Решению ГКРЧ от 7 мая 2007 года № 07-20-03-001, Приложение 7. При использовании не требует оформления отдельных решений ГКРЧ и разрешений на использование радиочастот для каждого конкретного пользователя.

3 ТЕХНИЧЕСКИЕ ДАННЫЕ

3.1 Диапазон рабочих частот извещателя от 24,05 до 24,25 ГГц.

3.2 Максимальная длина зоны обнаружения извещателя 30 м (12 поперечных подзон по 2.5 м).

Зоной обнаружения называется та объемно-пространственная часть участка, перемещение в которой человека вызывает тревожное извещение.

Извещатель может быть выполнен в одной из 5-и частотных литер L1, L2, L3, L4, L5 для исключения влияния друг на друга при совместном использовании нескольких извещателей. Необходимость разделения извещателей по частотным литерам следует указывать при заказе.

Параметры зоны обнаружения в свободном пространстве приведены в таблице 3.1.

Таблица 3.1

| Параметр зоны обнаружения | Вариант исполнения | | |
|---------------------------------|-----------------------------|-----------------------------|----------------------------|
| | «ЗЕБРА-30(24)-О» (объём) | «ЗЕБРА-30(24)-Ш» (штора) | «ЗЕБРА-30(24)-В» (веер) |
| Ширина, м | 12 | 2 | 40 |
| Высота, м | 8 | 40 | 2 |

3.3 Извещатель обеспечивает регулировку длины зоны обнаружения от 2,5 до 30 м.

3.4 Извещатель формирует тревожное извещение:

- при пересечении человеком зоны обнаружения со скоростью от 0,3 до 8 м/с способами «в рост» или «согнувшись» с вероятностью не менее 0,98;
- при подаче сигнала дистанционного контроля;
- при пропадании напряжения питания.

При тревожном извещении размыкаются контакты исполнительного оптоэлектронного реле на время не менее 3 сек. Этот сигнал выводится проводами желтого и розового цвета.

3.5 Параметры исполнительного оптоэлектронного реле: максимальный коммутируемый ток не более 0,1 А, максимальное напряжение не более 50 В, сопротивление в замкнутом состоянии не более 130 Ом (вместе с элементами грозозащиты).

3.6 Извещатель формирует сигнал вскрытия крышки, под которой расположены органы настройки. При сигнале вскрытия размыкаются контакты кнопки несанкционированного вскрытия. Нагрузочные параметры кнопки: ток до 0,2 А, напряжение до 80 В.

3.7 Время восстановления дежурного режима после выдачи тревожного извещения не более 5 с.

3.8 Время технической готовности после подачи напряжения питания не более 15 с.

3.9 Электропитание извещателя: постоянное напряжение от 10 до 30 В с пульсациями не более 0,03 В эфф. Мощность, потребляемая извещателем, не более 1,5 Вт.

3.10 Извещатель имеет автоматический контроль работоспособности.

3.11 Извещатель не формирует тревожное извещение:

- при дожде, снеге, сильном тумане;
- при солнечной радиации;
- при ветре со скоростью не более 20 м/с;
- при движении в зоне обнаружения птиц и животных с линейными размерами не более 0,3 м;
 - при неровностях на участке до $\pm 0,3$ м;
 - при снежном покрове без дополнительных регулировок до 0,3 м;
 - при травяном покрове до 0,2 м;
 - при воздействии УКВ радиостанций диапазона 433 МГц и сотового телефона на расстоянии более 0,5 м от извещателя.

3.12 Извещатель устойчив к воздействию электромагнитных помех по ГОСТ Р 50009-2000 (импульсов напряжения в цепях питания, прерываний сетевого питания, электростатических разрядов, электромагнитных полей).

3.13 Входные цепи извещателя имеют защиту от электрических наводок (в том числе грозовых).

3.14 Средний срок службы извещателя не менее 8 лет.

3.15 Средняя наработка на отказ 60000 ч.

3.16 Габаритные размеры извещателя, без КМЧ и защитного козырька, мм, не более: 141x123x71;

3.17 Масса, кг, не более: 0,4.

4 СОСТАВ ИЗВЕЩАТЕЛЯ

4.1 Комплект поставки извещателя:

- блок приёмо-передающий – 1 шт.;
- комплект монтажных частей для установки на опору в составе:
 - кронштейн – 1 шт.;
 - хомут – 2 шт.;
- ключ S10x10 – 1 шт.;
- защитный козырёк и 2 самореза 3,9x19 для его крепления;
- кабель USB-B М - USB-A М (1,8 м) – 1 шт. на 5 изделий, но не менее 1 шт. на отгружаемую партию;
- руководство по эксплуатации – 1 шт.;
- упаковка.

4.2 Извещатель по заказу может комплектоваться встроенным автоматическим термостабилизатором для расширения температурного диапазона эксплуатации от -60 до +80 °С (в маркировке изделия добавляется литера «А»). Термостабилизатор работает в автоматическом режиме и включается при понижении температуры окружающей среды ниже -30 °С. В данном режиме питание осуществляется от источника постоянного напряжения (24±4) В, при этом ток потребления не превышает 270 мА.

4.3 По отдельному заказу поставляются:

- преобразователь интерфейса RS485 (RS485-COM, RS485-USB);
- программное обеспечение *;
- комплект монтажных частей для установки на стену («Кронштейн – 120; - 350; - 500»);
- блок питания «БПУ15-0,15»;
- распределительная коробка «Барьер-КР-М» («Барьер-КР»);
- «Опора - 2» («Опора – 2,5», «Опора – 3», «Опора – 3,5»).

* Программное обеспечение размещено на сайте предприятия «Охранная техника» www.forteza.ru и доступно для скачивания.

5 УСТРОЙСТВО И РАБОТА ИЗВЕЩАТЕЛЯ

5.1 Принцип действия извещателя.

Принцип действия извещателя основан на методе линейной частотной модуляции, т.е. рабочая частота генератора линейно изменяется в небольших пределах. Сверхвысокочастотный передатчик приемопередающего модуля излучает в направлении охраняемой зоны электромагнитные колебания, которые, отражаясь от цели и окружающих предметов, попадают на сверхвысокочастотный приемник приемопередающего модуля.

Изменения принятого сигнала, вызванные доплеровским эффектом при движении нарушителя в зоне обнаружения, усиливаются и обрабатываются по заданному алгоритму. Если эти изменения превышают пороговое значение, происходит выдача извещателем тревожного извещения.

Применение в извещателе метода линейной частотной модуляции с разделением зоны обнаружения на двенадцать «подзон» позволило существенно повысить помехоустойчивость извещателя и увеличить время наработки на ложное срабатывание.

6 КОНСТРУКЦИЯ ИЗВЕЩАТЕЛЯ.

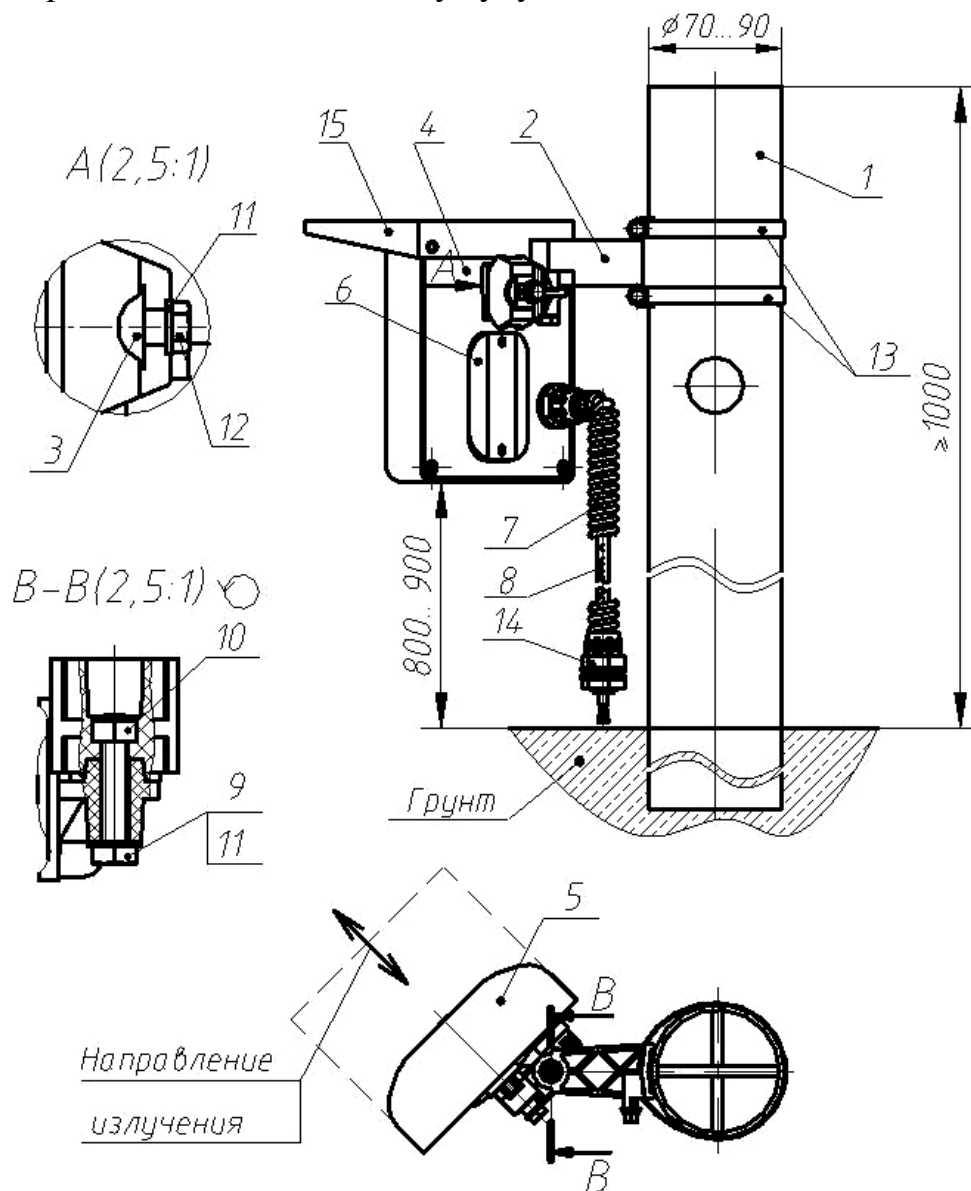
6.1 Внешний вид извещателя и установка его на опоре изображены на рисунке 6.1. Конструкция извещателя представляет собой одноблочный корпус в пылебрызгозащищенном исполнении. Несущей конструкцией блока является основание 4. На основании 4 расположены микрополосковая антенна и плата обработки сигнала, закрытые радиопрозрачным кожухом 5. В нижней части кожуха имеются два отверстия для предотвращения образования конденсата внутри блока. Для доступа к органам настройки и индикации необходимо снять крышку 6. Подключение извещателя к приемно-контрольному прибору производится с помощью кабеля 8, пропущенного через кабельный ввод 14 и трубу гофрированную 7.

6.2 Приемопередающий блок извещателя устанавливается на опоре 1 с помощью кронштейна и хомутов 13 в соответствии с рисунком 6.1. При использовании опор диаметром более 90 мм следует применять хомуты большего диаметра (шириной не более 12 мм). КМЧ-1 обеспечивает поворот блока в горизонтальной плоскости на угол 360° , в вертикальной плоскости: вниз – не менее 15° , вверх – не менее 40° .

6.3 Приемопередающий блок извещателя устанавливается на вертикальной плоскости (стене, заграждении и т.п.) с помощью выносного кронштейна 2 в соответствии с рисунками 6.2 или 6.3. Углы поворота блока на выносном кронштейне в горизонтальной плоскости – 180° , в вертикальной плоскости: вверх – на угол 17° , вниз – на угол 45° . Кронштейн выпускается 3-х типов: с выносом от стены 120 мм, 350 мм и

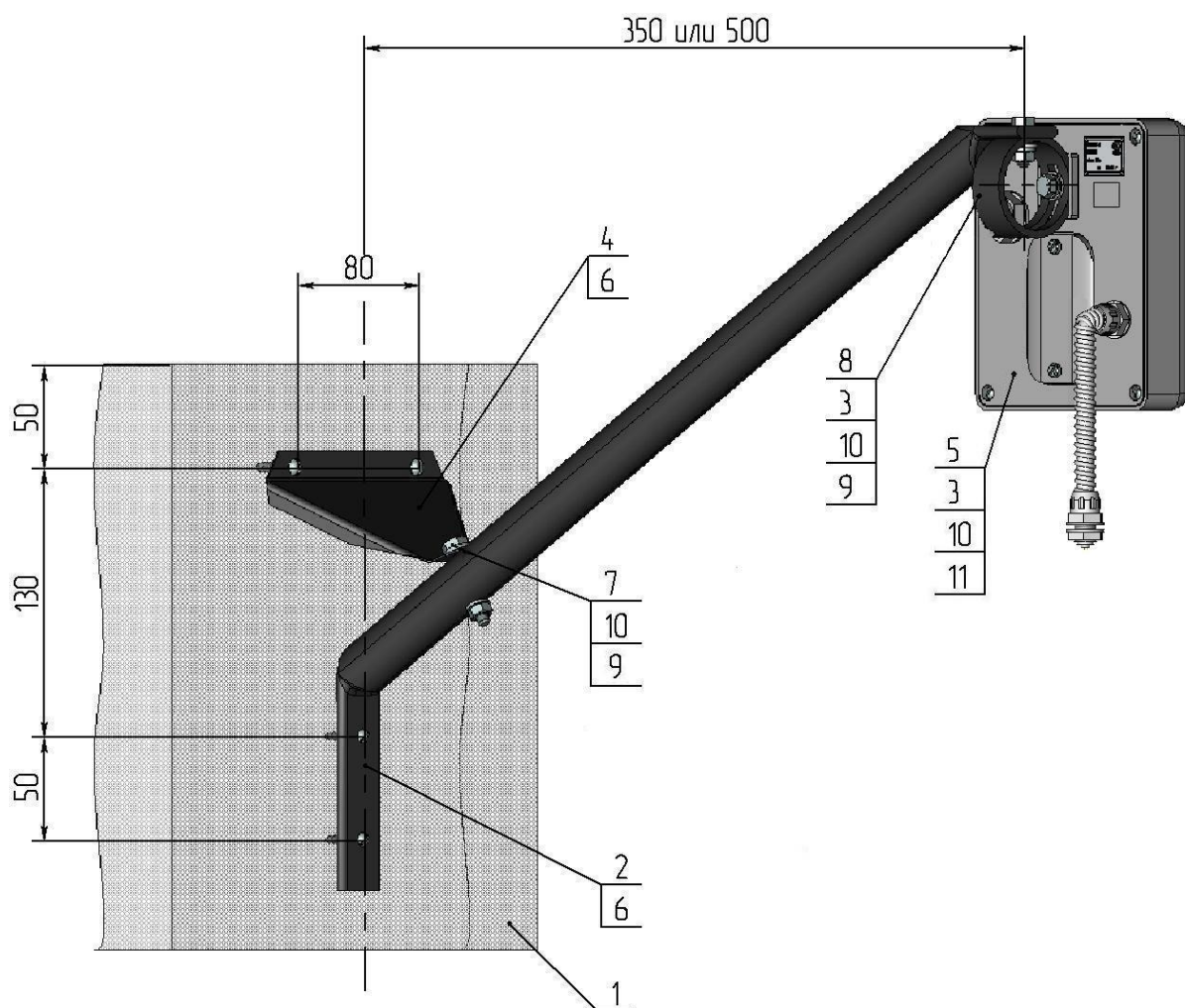
500 мм. В зависимости от тактики использования извещателя выбирается тот или иной тип кронштейна.

6.4 При установке приемопередающего блока извещателя вдоль стен зданий и других протяженных поверхностей для крепления должны использоваться кронштейны с выносом от стены не менее 350 мм, т.к. за счет поглощений и переотражений от стены тактико-технические характеристики извещателя могут ухудшиться.



| | | | |
|-----------------|--------|--------------------|--------|
| 1- опора | -1 шт; | 8-кабель | -1 шт; |
| 2-кронштейн | -1 шт; | 9-болт М6х35 | -1 шт; |
| 3-втулка | -1 шт; | 10-гайка М6 | -1 шт; |
| 4-основание | -1 шт; | 11-шайба 6 | -2 шт; |
| 5-кожух | -1 шт; | 12- болт М6х35 | -1 шт; |
| 6-крышка | -1 шт; | 13- хомут | -2 шт; |
| 7-труба гофрир. | -1 шт; | 14- кабельный ввод | -2 шт; |
| | | 15- козырек | -1 шт. |

Рисунок 6.1 Установка извещателя на опоре
(варианты исполнения – объём, штора)



| | | | |
|-------------------|--------|----------------|--------|
| 1- ограждение | -1шт.; | 7- болт М6х35 | -1шт.; |
| 2- кронштейн | -1шт.; | 8- кольцо | -1шт.; |
| 3- шайба фигурная | -2шт.; | 9- гайка М6 | -2шт.; |
| 4- уголок | -1шт.; | 10- шайба 6 | -4шт.; |
| 5- блок ПРМ | -1шт.; | 11- болт М6х14 | -1шт. |
| 6- шуруп М6х50 | -4шт.; | | |

Рисунок 6.2 Установка извещателя на стене с использованием «Кронштейна-350» или «Кронштейна-500» (варианты исполнения – объём, штора)

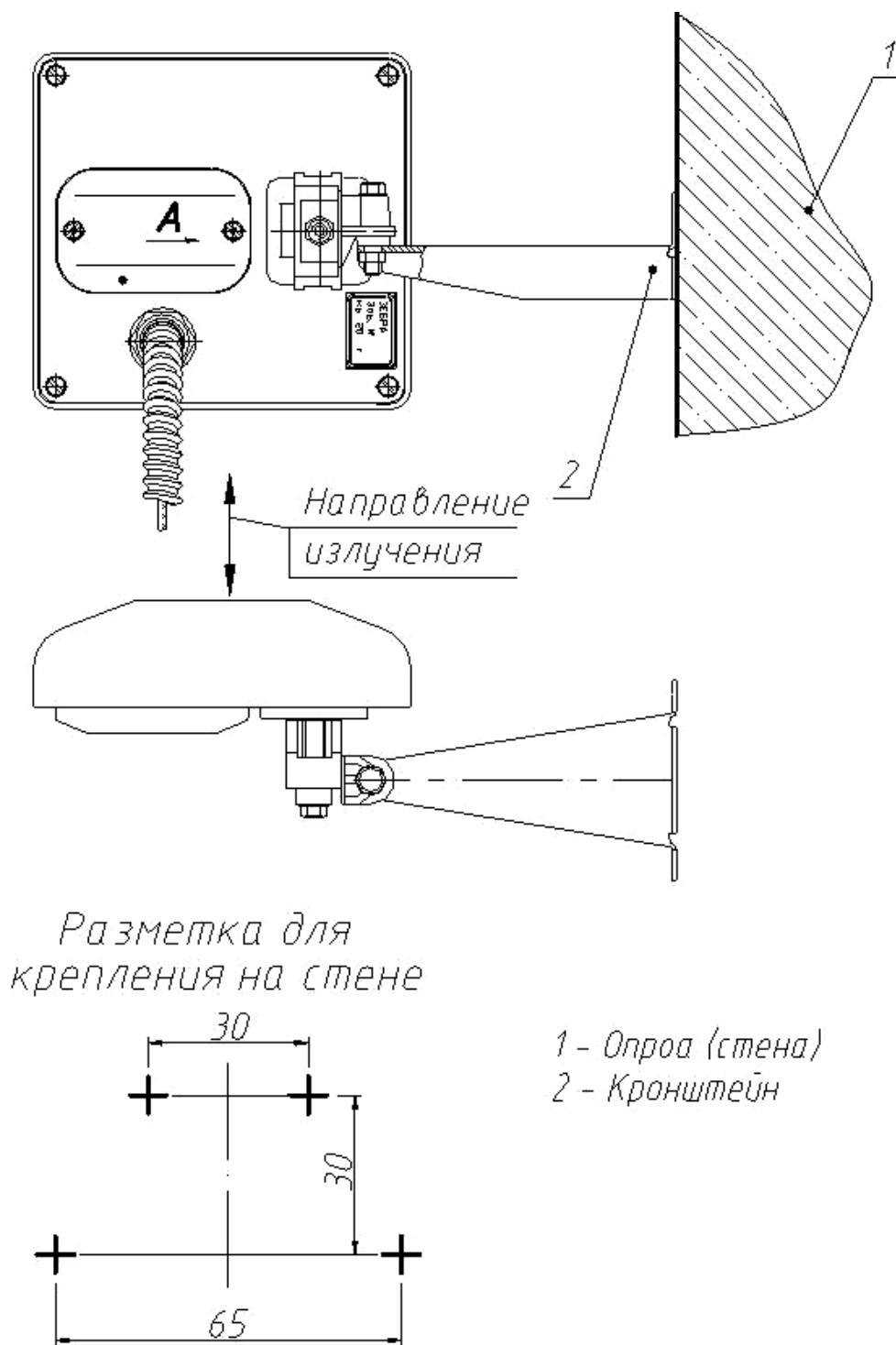


Рисунок 6.3 Установка извещателя на стене с использованием «Кронштейна-120» (варианты исполнения – веер)

Примечание – Уважаемый потребитель! Предприятие-изготовитель извещателя «ЗЕБРА-30(24)» постоянно ведет работы, связанные с повышением его качества и надежности. Поэтому в отдельных партиях извещателя могут быть конструктивные изменения, не отраженные в поставляемых с изделиями документах, с сохранением основных технических характеристик.

7 УКАЗАНИЯ МЕР БЕЗОПАСНОСТИ

7.1 При выполнении работ, связанных с установкой, профилактикой и ремонтом извещателя должны соблюдаться действующие правила техники безопасности при эксплуатации электроустановок напряжением до 1000 В.

7.2 Прокладку, разделывание и подключение кабелей необходимо производить только при отключенном напряжении питания.

7.3 Мощность сверхвысокочастотной энергии, излучаемой извещателем, соответствует утвержденным санитарным нормам и не оказывает вредного действия на здоровье человека.

7.4 Запрещается проведение установочных и регламентных работ при грозе или в предгрозовой ситуации.

7.5 К работам по установке, профилактике и ремонту извещателя допускаются лица, прошедшие специальный инструктаж и сдавшие экзамен по технике безопасности.

7.6 Нарушение требований руководства по эксплуатации может привести к преждевременному выходу извещателя из строя.

8 ПОРЯДОК УСТАНОВКИ

8.1 Требования к охраняемому участку (площадке).

Выбор места и правильная установка извещателя на охраняемом участке или в помещении являются основными факторами, обеспечивающими надежность его работы.

При использовании извещателя вне помещений необходимо использовать защитный козырёк. Для этого следует закрепить козырёк на корпусе извещателя в соответствии с рисунком 6.1 с помощью двух саморезов 3,9x19 из комплекта поставки.

Выходной кабель необходимо продеть в гофрированную трубу. При использовании коробки распределительной установить в неё кабельный ввод и присоединить к нему гофрированную трубу.

Охраняемый участок (площадка) должен удовлетворять следующим требованиям:

а) максимальная высота неровностей не должна превышать $\pm 0,3$ м. В противном случае тактические характеристики извещателя могут ухудшиться, и вопрос о допустимости применения извещателя определяется опытной эксплуатацией;

б) на участке не должно быть высокой травы (более 0,5 м), кустов и веток деревьев на расстоянии менее 5 м от границы зоны обнаружения;

в) не допускается нахождения в зоне обнаружения и в поле зрения (в направлении излучения) извещателя за границей зоны обнаружения на расстоянии не менее 10 м крупных предметов и строительных сооружений, колеблющихся под действием ветра (створки ворот, ветхие заборы и т. п.);

г) высота травяного покрова не должна превышать 0,2 м;

- д) высота снежного покрова не должна превышать 0,3 м;
- е) движение людей и животных вне пределов охраняемой зоны допускается на расстоянии не менее 5...10 м от границ зоны обнаружения;
- ж) для исключения случайного попадания в зону обнаружения людей и животных рекомендуется применить ограждение охраняемого участка на высоту не менее 1 м;
- з) при установке извещателя на внешней стене здания необходимо исключить сток воды с крыши в непосредственной близости от извещателя;

8.2 Требования к охраняемому помещению.

При установке извещателя в помещении необходимо выполнение следующих требований:

- а) установка извещателя должна производиться на стенах, не подверженных постоянным вибрациям;
- б) не допускается нахождение в охраняемом помещении животных и птиц, вибрирующих и колеблющихся предметов (форточки, двери, вытяжные вентиляторы и т. п.);

8.3 Порядок установки извещателя на участке периметра.

8.3.1 В качестве опоры рекомендуется использовать металлические или асбоцементные трубы диаметром 70...90 мм (оптимальным решением является применение изделия «ОПОРА-2», производства ООО «Охранная Техника»). На тяжелых грунтах (глинистые, каменистые и т.п.) допускается опору не бетонировать и заглублять ее в грунт на 600...800 мм. На легких (песчаные и т.п.) грунтах необходимо произвести дополнительное бетонирование опоры на глубину около 200 мм диаметром около 500 мм.

В районах, где выпадает много снега (более 1 м), надземная часть опоры должна быть не менее 1500 мм (рекомендуется применение изделия «ОПОРА-2,5», производства ООО «Охранная Техника»). В малоснежных районах достаточно высоты надземной части опоры не более 1300 мм.

При блокировании извещателем верха заграждения, опору для большей устойчивости приварите или механически свяжите с заграждением. При этом возвышение опоры над заграждением должно быть не менее 300 мм.

8.3.2 Проложите магистральные кабели в соответствии с проектной документацией. В качестве сигнальных кабелей рекомендуется использовать кабели типа ТПП, КСПЭВ и т.п., имеющие экран или металлическую оболочку. Прокладку кабелей допускается проводить в земле или по ограждению.

8.3.3 Высота установки извещателя выбирается в пределах 1,0...1,5 м в соответствии с рисунком 6.1. Для установки извещателя на круглой опоре применяется КМЧ-1. Установите на опоре 1 кронштейн 2 с помощью хомутов 13.

8.3.4 Установите на кронштейне приемопередающий блок с помощью болта 9 дренажными отверстиями вниз. Кронштейн должен быть ориентирован на опоре таким образом, чтобы плоскость кожуха извещателя была направлена в сторону охраняемого участка.

8.3.5 Зафиксируйте извещатель в горизонтальном (относительно земли) положении. На рисунках 8.1, 8.2, 8.3 показаны формы и размеры зоны обнаружения для вариантов исполнения «объем», «штора», «веер». Внизу рисунков приведена нумерация подзон с первой по двенадцатую.

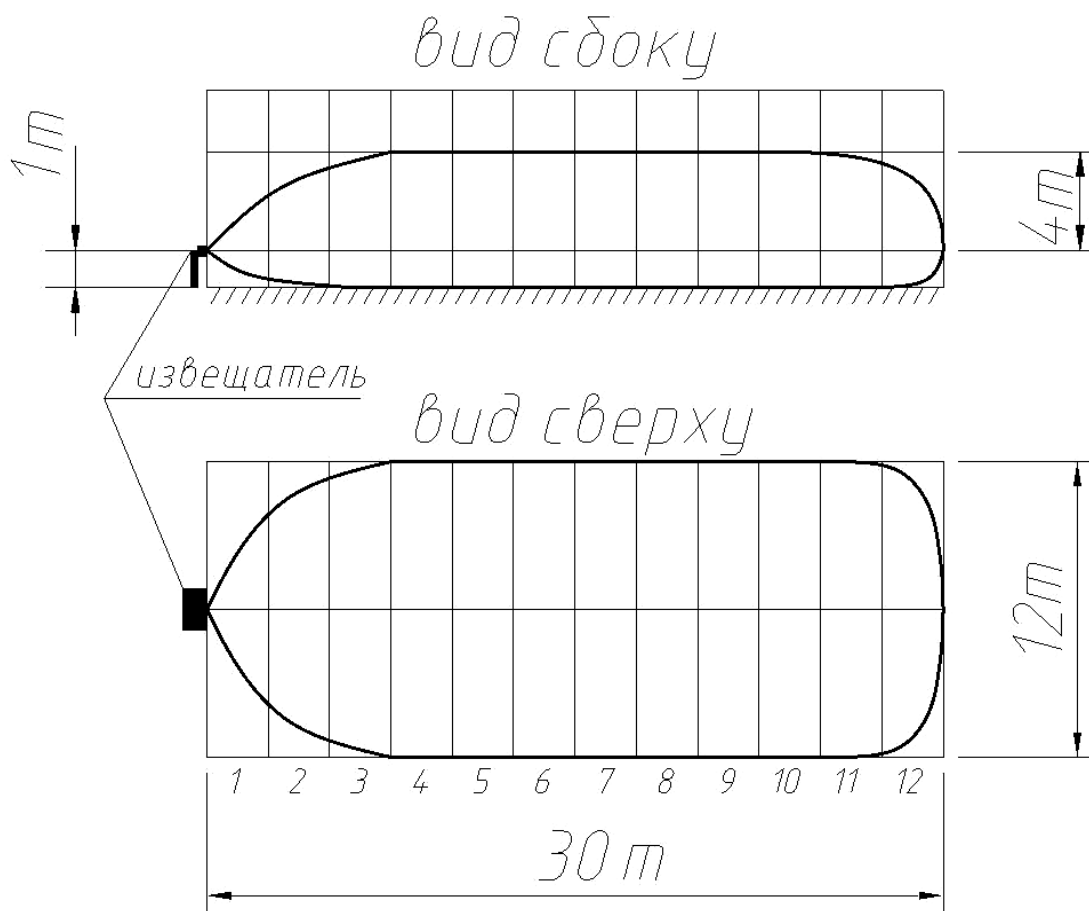


Рисунок 8.1 Форма и размеры зоны обнаружения извещателя для варианта исполнения «объем» при установке на высоте 1 метр.

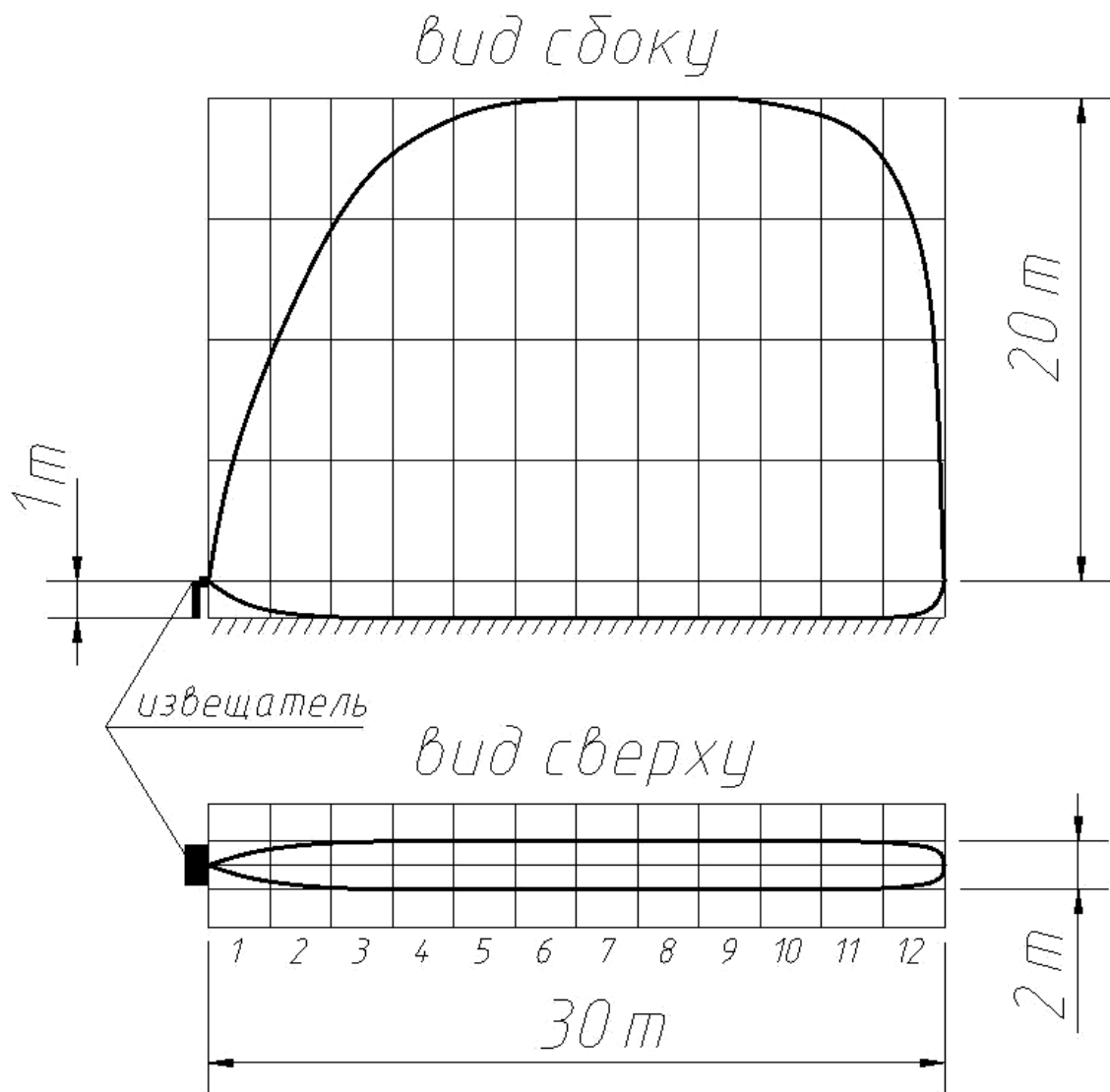


Рисунок 8.2 Форма и размеры зоны обнаружения извещателя для варианта исполнения «штора» при установке на высоте 1 метр.

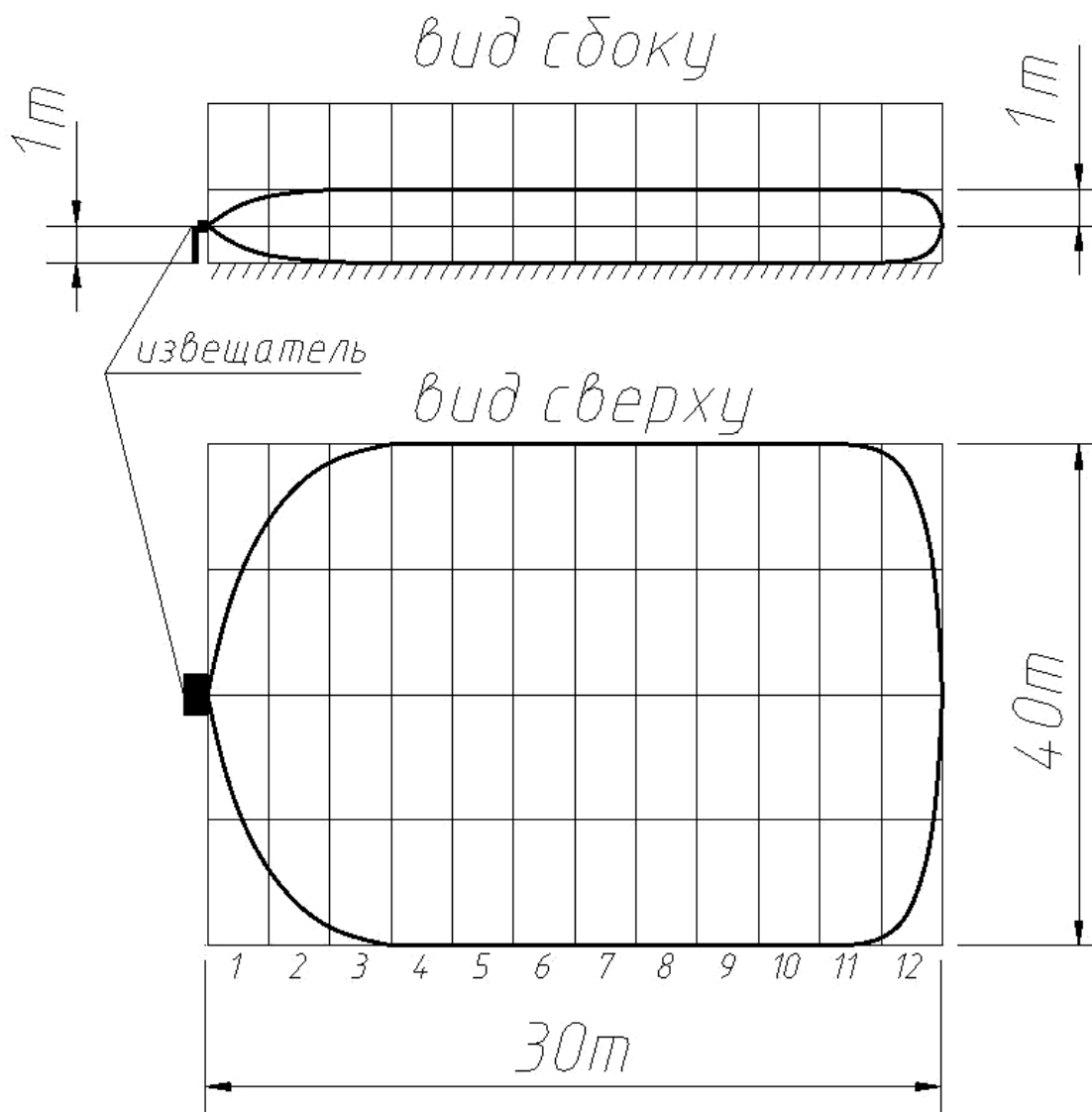


Рисунок 8.3 Форма и размеры зоны обнаружения извещателя для варианта исполнения «веер» при установке на высоте 1 метр.

Показанные на рисунках размеры и формы зон обнаружения приведены без учёта внешних факторов. На практике размеры и форма зоны обнаружения может отличаться от приведенной из-за влияния окружающих предметов, отражающих поверхностей и чувствительности извещателя.

8.3.6 При использовании извещателя следует учитывать, что уровень сигнала, отраженного от движущегося человека, зависит от его ракурса видимости (площади отражения). Так, например, сигнал от человека, наблюдаемого сверху, в два – три раза меньше сигнала от того же человека, наблюдаемого спереди или сбоку. Поэтому в случае установки изделия, когда угол между осью зоны обнаружения и поверхностью земли $\geq 45^\circ$, может наблюдаться снижение уровня сигнала при перемещении нарушителя в зоне обнаружения. Для уверенного обнаружения нарушителя потребуется уменьшить порог срабатывания, что приведет к снижению помехоустойчивости.

8.4 Порядок установки извещателя на стене здания (помещения).

8.4.1 В выбранном месте произведите разметку в соответствии с рисунком 6.2. Закрепите на стене 1 кронштейн 2 с помощью шурупов 6 (ООО «Охранная техника» производит три модификации кронштейна, отличающиеся длиной выноса – 120 мм, 350 мм и 500 мм). В паз кольца 8 установите болт 11 и обеспечьте крепление приемопередающего блока на кронштейне 2. Ослабьте гайку 9 и, вращая блок в горизонтальной плоскости, сориентируйте его в нужном направлении. Застопорьте гайку 9. Перемещая приемопередающий блок относительно паза кольца 8, сориентируйте блок в вертикальной плоскости и застопорите его болтом 11.

8.4.2 Извещатель может быть выполнен в одной из 5-и частотных литер: L1, L2, L3, L4, L5 для исключения влияния друг на друга при совместном использовании нескольких извещателей.

ВНИМАНИЕ! 1. ПРИ УСТАНОВКЕ ИЗВЕЩАТЕЛЯ НА ОХРАНЯЕМОМ ОБЪЕКТЕ НЕЛЬЗЯ УСТАНОВЛИВАТЬ РЯДОМ ИЗВЕЩАТЕЛИ С ОДИНАКОВЫМИ ЧАСТОТНЫМИ ЛИТЕРАМИ. При заказе извещателей с разными частотными литерами необходимо руководствоваться проектной документацией на объект. При использовании на объекте извещателей в количестве, превышающем пять штук, возможность применения определяется путем опытной эксплуатации.

2. При установке извещателя способами, отличающимися от приведенных в данном «Руководстве по эксплуатации», возможность применения определяется путем опытной эксплуатации.

9 ПОДГОТОВКА ИЗВЕЩАТЕЛЯ К РАБОТЕ

9.1 Установите извещатель по методике раздела 8 и подключите цепи питания и выходные цепи извещателя в соответствии с цветовой маркировкой проводов кабеля согласно таблице 9.1.

Таблица 9.1.

| Цветовая маркировка проводов кабеля | Назначение |
|-------------------------------------|---|
| Белый | Плюс питания (+) |
| Коричневый | Минус питания (-) |
| Желтый | Контакты исполнительного реле (НЗ) |
| Розовый | |
| Фиолетовый | Цепь несанкционированного вскрытия (БЛ) |
| Чёрный | |
| Зелёный | Дистанционный контроль (ДК) |
| Синий | RS485 «В» |
| Красный | RS485 «А» |

Для проведения дистанционного контроля извещателя необходимо подать на провод «ДК» (зелёный) выходного кабеля напряжение от 10 до 30 В, на время не менее 1 с.

На рисунке 9.1 приведена схема подключения извещателя при использовании блока грозозащиты «БГр - 4» и блока питания «БПУ – 15 – 0,15». Контакты кнопки несанкционированного вскрытия включены последовательно с контактами исполнительного реле. В этом случае тревожное извещение будет приходиться не только при срабатывании исполнительного реле, но и при вскрытии крышки извещателя на один канал приемно-контрольного прибора.

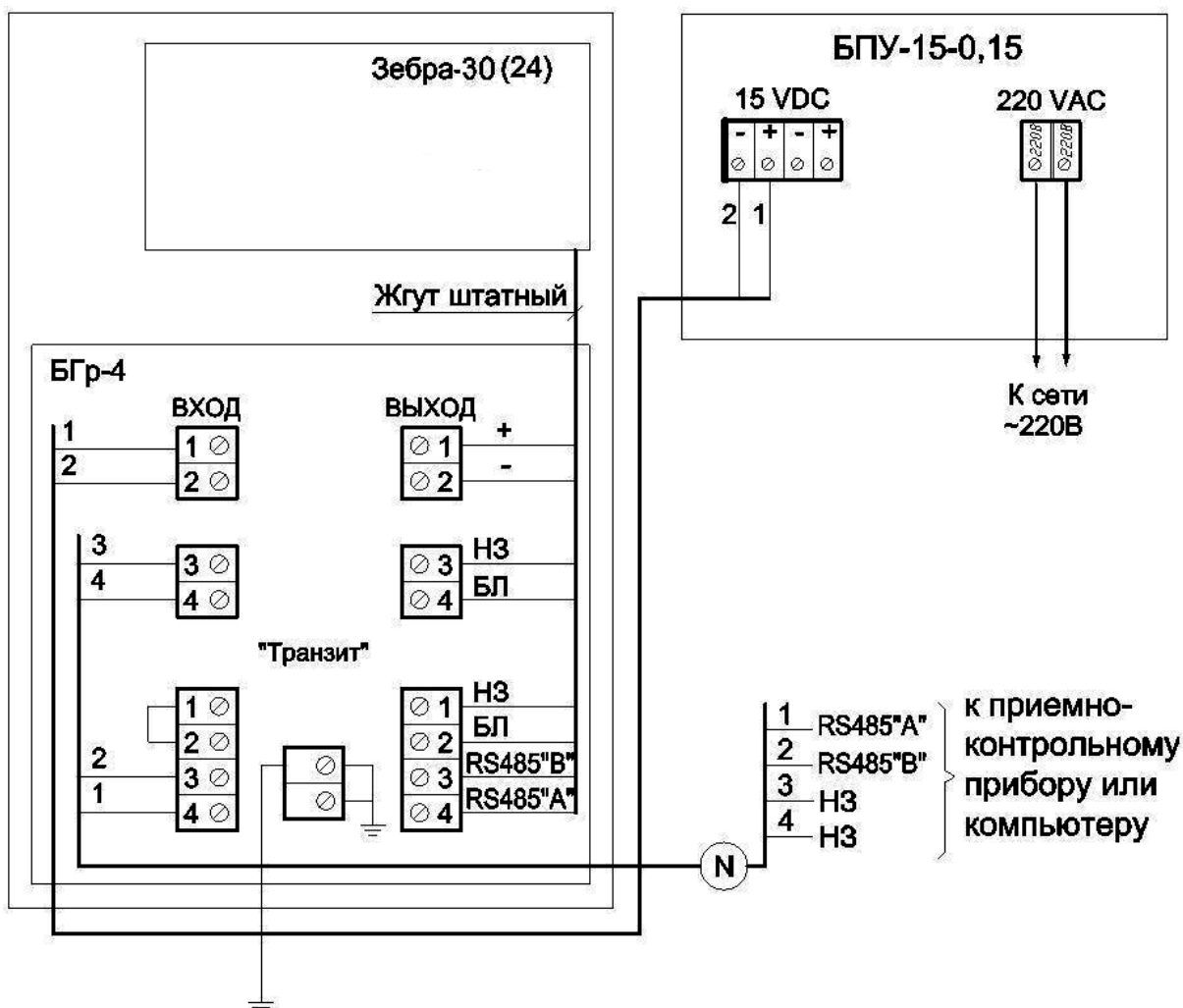


Рисунок 9.1 Схема подключения извещателя при использовании блока грозозащиты «БГр - 4».

В таблице 9.2 приведено соответствие номера подзоны и расстояния от извещателя, на котором находится соответствующая подзона.

Таблица 9.2.

| Номер подзоны | Расстояние от извещателя |
|---------------|--------------------------|
| 1 | 0-2,5 м |
| 2 | 2,5-5 м |
| 3 | 5-7,5 м |
| 4 | 7,5-10 м |
| 5 | 10-12,5 м |
| 6 | 12,5-15 м |
| 7 | 15-17,5 м |
| 8 | 17,5-20 м |
| 9 | 20-22,5 м |
| 10 | 22,5-25 м |
| 11 | 25-27,5 м |
| 12 | 27,5-30 м |

9.2 Ограничение зоны обнаружения или формирование «САНКЦИОНИРОВАННЫХ ПРОХОДОВ», т.е. отключение подзоны, производится с помощью компьютера.

Если соответствующая подзона отключена, то извещатель не формирует тревожное извещение при пересечении ЗО в данном месте.

ВНИМАНИЕ! Для исключения ложных срабатываний извещателя избегайте установки неоправданно высокой чувствительности!

Для уменьшения количества ложных срабатываний включайте только те подзоны, которые необходимы по тактике применения извещателя.

10 НАСТРОЙКА ИЗВЕЩАТЕЛЯ С ПОМОЩЬЮ КОМПЬЮТЕРА

10.1 Настройка с помощью компьютера предоставляет возможность качественной регулировки извещателя - задавать сложную зону обнаружения, чувствительность в каждой подзоне, визуально оценивать уровень сигнала и шума.

Подключение извещателя к компьютеру производится стандартным соединительным кабелем USB A-USB B. Для доступа к разъёму интерфейса USB необходимо снять крышку 6 (рисунок 6.1).

Для управления извещателем с компьютера необходимо установить программное обеспечение. Установка программного обеспечения производится в два этапа - установка Виртуального COM-порта и установка Программы управления извещателем.

10.2 Установка Виртуального COM-порта.

Загрузите архив с программным обеспечением на компьютер.

Подключить извещатель USB кабелем к компьютеру, подать питание на извещатель. Компьютер определит тип USB устройства и попросит установить драйвер, для этого произведите действия согласно рисункам 10.1-10.4.

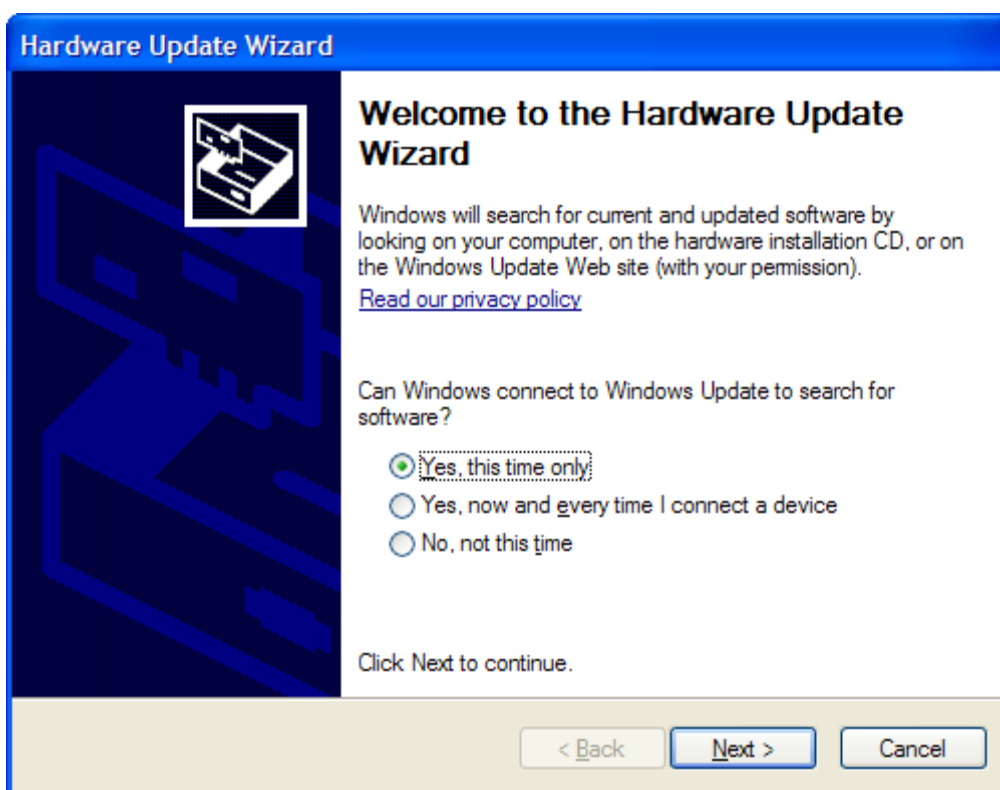


Рисунок 10.1

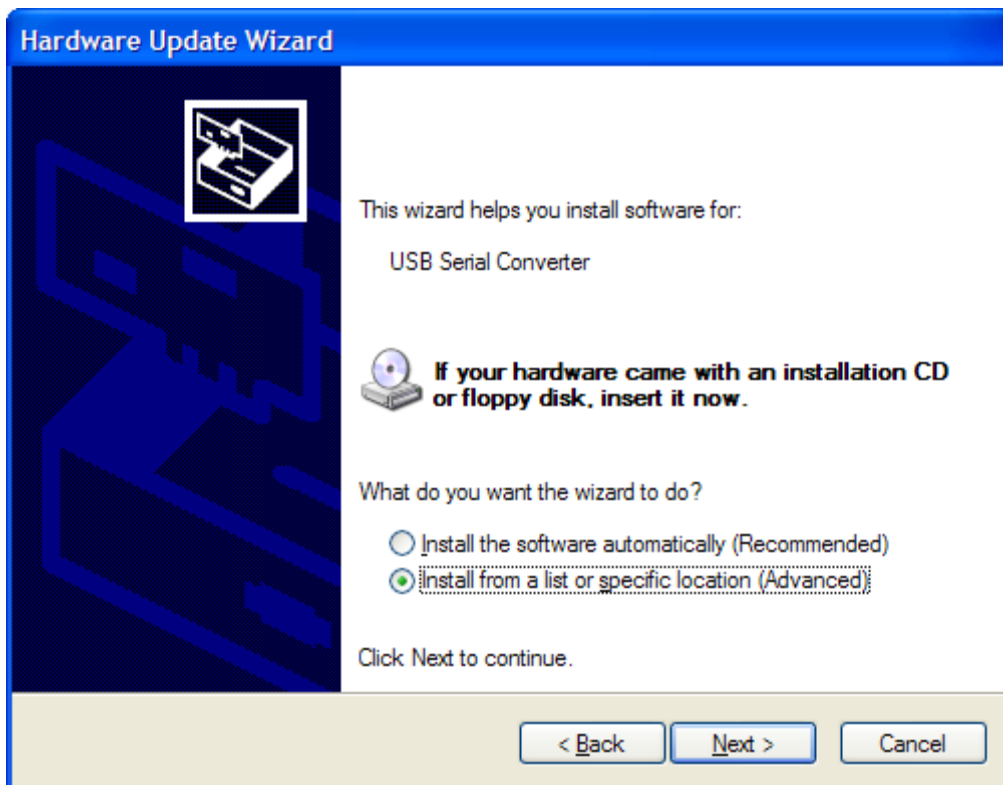


Рисунок 10.2

В окне Параметры поиска и установки выберите папку COM-PORT.

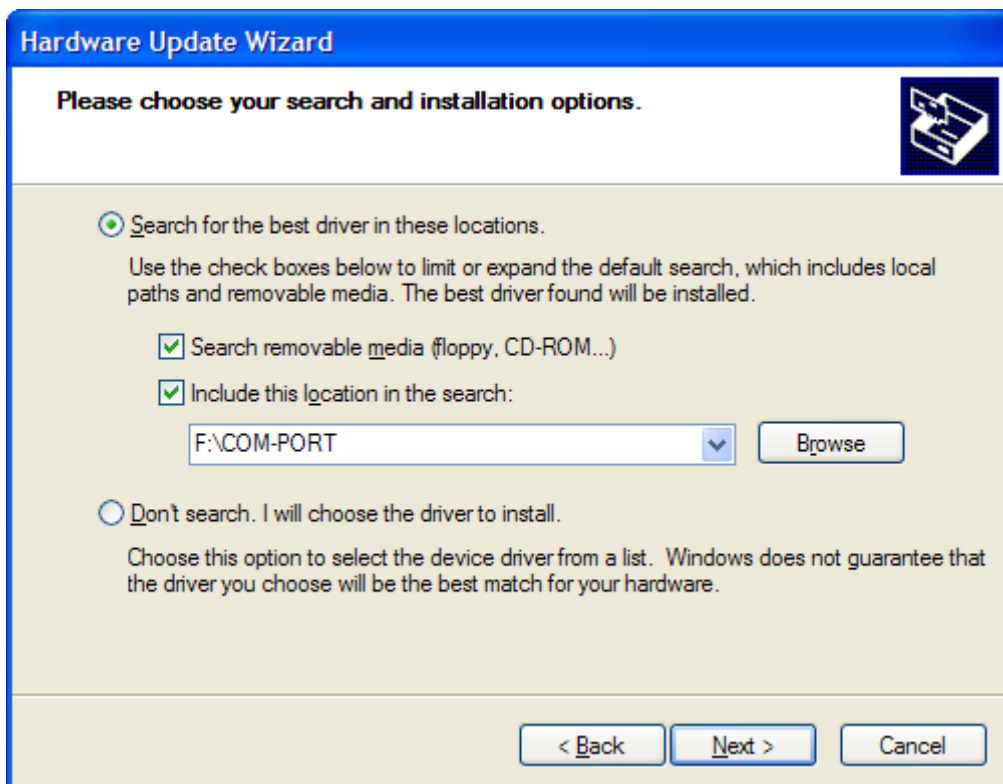


Рисунок 10.3

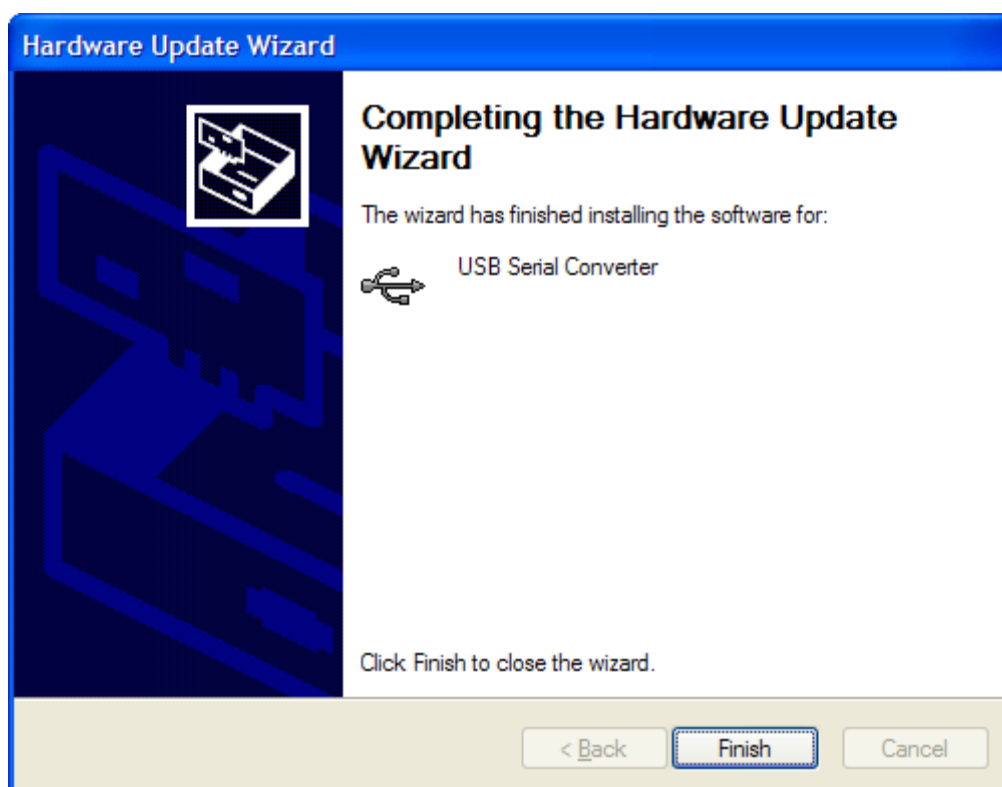


Рисунок 10.4

После нажатия кнопки «Готово» оборудование готово к использованию.

После установки драйвера Виртуального СОМ-порта, необходимо узнать его номер. Для этого выполняем действия ПУСК→НАСТРОЙКА→ПАНЕЛЬ УПРАВЛЕНИЯ→СИСТЕМА→ОБОРУДОВАНИЕ→ДИСПЕЧЕР УСТРОЙСТВ→ПОРТЫ (СОМ и LPT) →USB SERIAL PORT и считываем значение.

10.3 Установка Программы управления извещателем.

Для установки программы на компьютер необходимо запустить файл «Config_FM_Series_setup vX.XX.exe».

После запуска файла на выполнение появится следующее окно

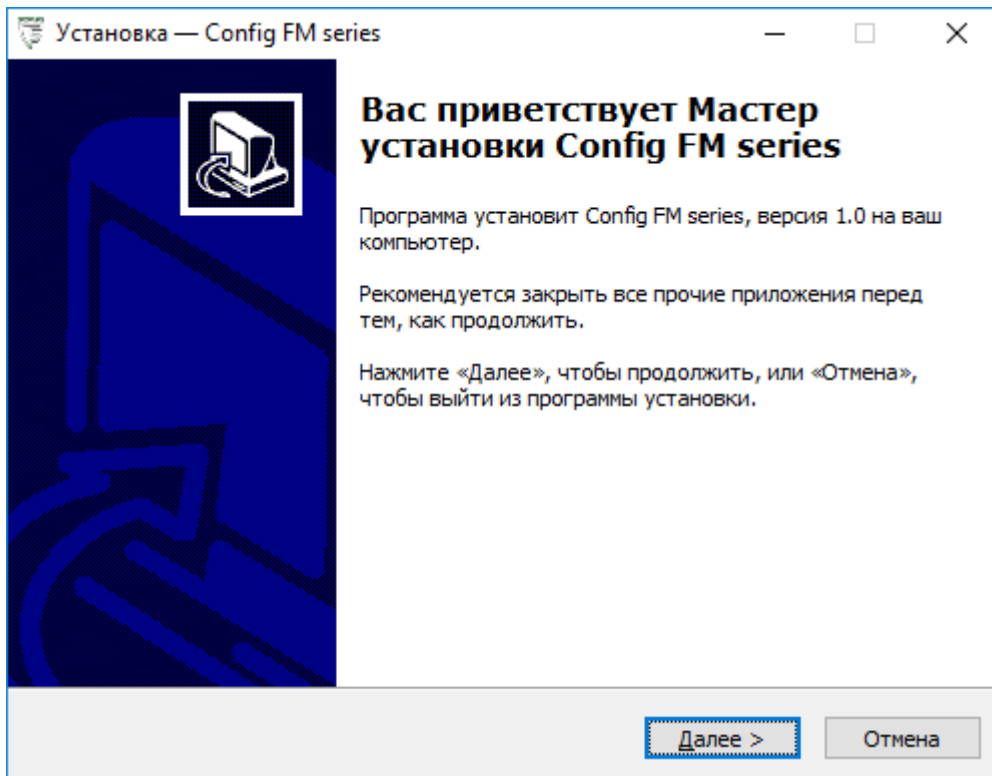


Рисунок 10.5

Следуя инструкциям инсталлятора выполнить установку программы:

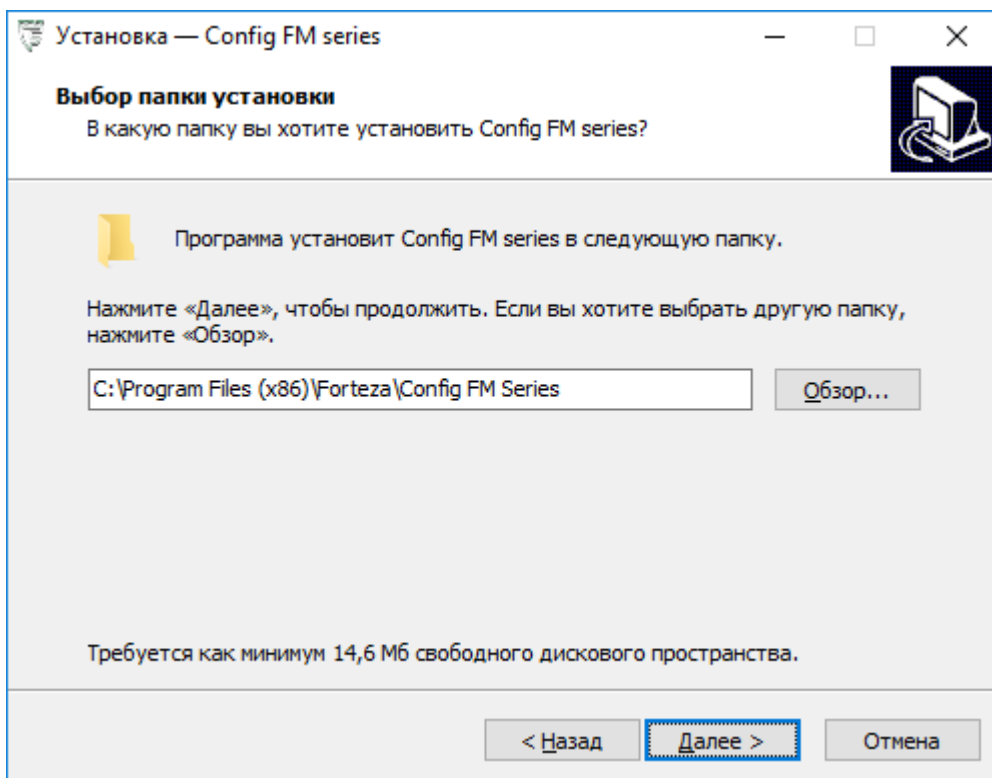


Рисунок 10.6

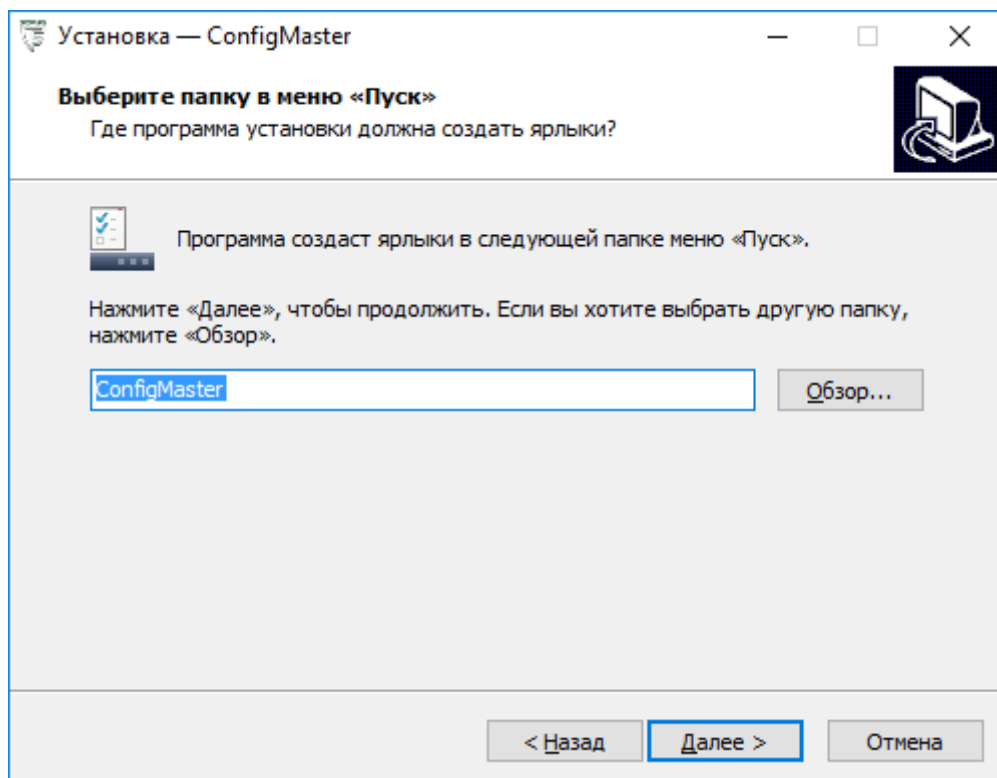


Рисунок 10.7

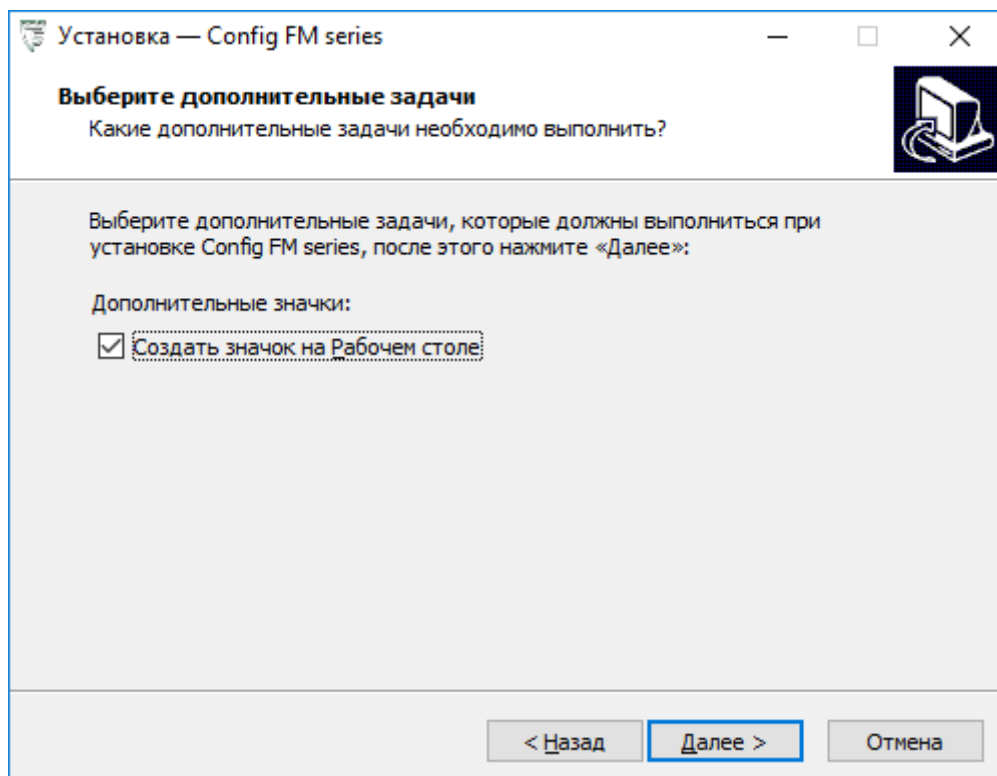


Рисунок 10.8

На этом установка программного обеспечения завершена.

Нажмите правой кнопкой на значок ConfigMaster и выберите пункт СВОЙСТВА. Откройте вкладку СОВМЕСТИМОСТЬ. И убедитесь что установлена «галочка» в пункте «Выполнять эту программу от имени администратора».

10.4 Работа извещателя под управлением компьютера.

Подключить извещатель к компьютеру с помощью USB кабеля (или по интерфейсу RS485), подать на извещатель питание. Запустить программу «Config FM Series» с рабочего стола компьютера. После запуска программы появится окно выбора способа поиска извещателей, показанное на рисунке 10.9.

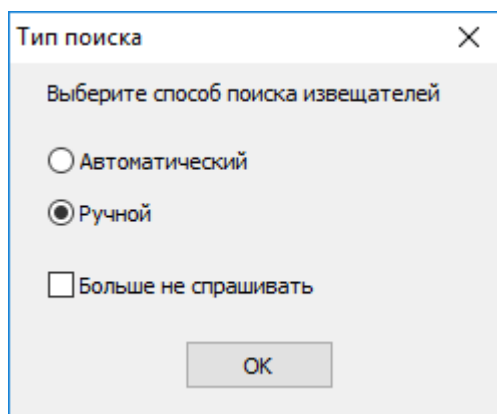


Рисунок 10.9

В случае выбора ручного поиска появится окно, показанное на рисунке 10.10, где следует самостоятельно указать номер СОМ-Порта и логической номер.

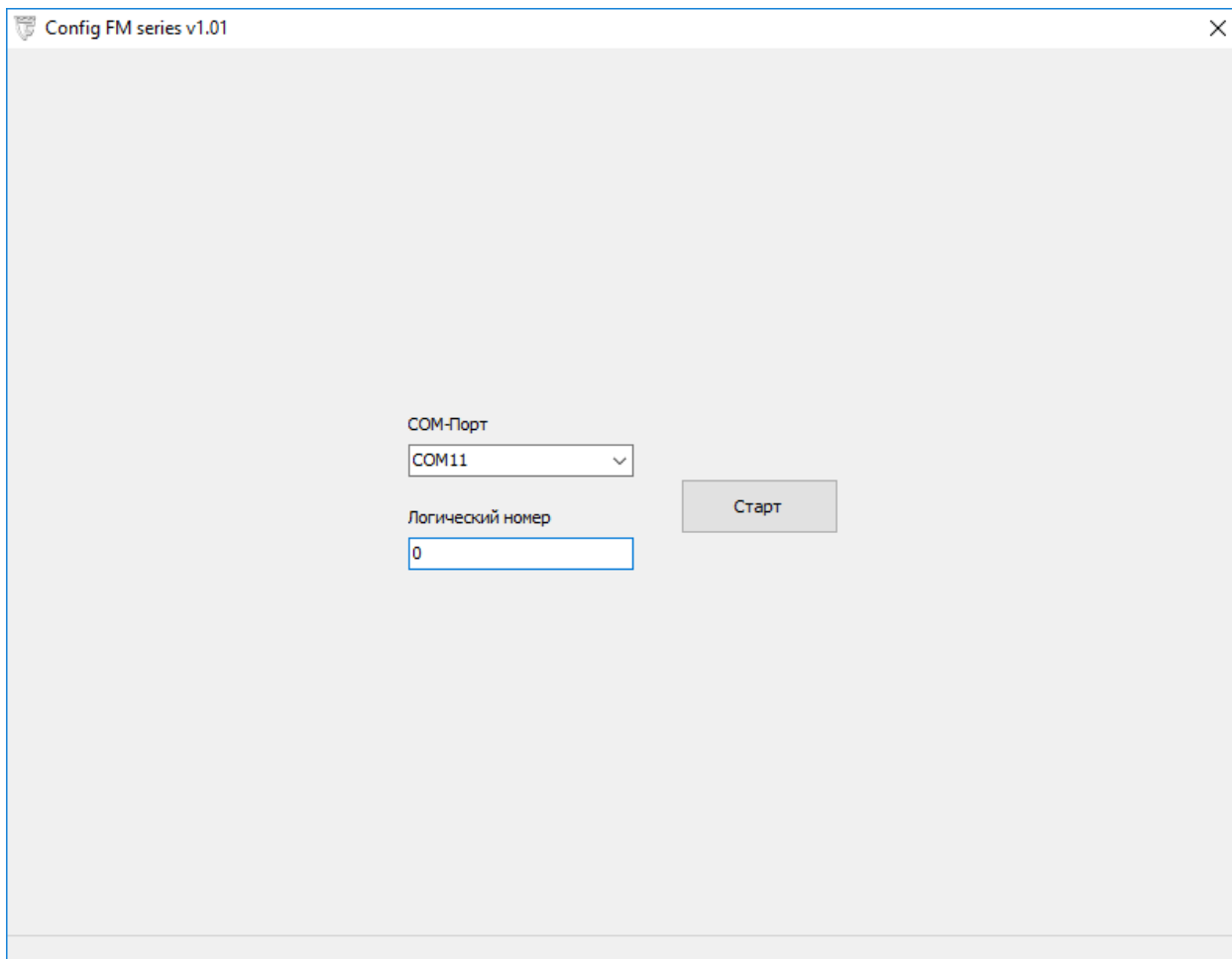


Рисунок. 10.10

При выборе автоматического поиска извещателей поиск начинается сразу.

Если поиск завершился неудачно, следует проверить наличие питания извещателя и подключение извещателя к ПК.

Если извещатель найден, то обмен информацией извещателя с компьютером начинается автоматически.

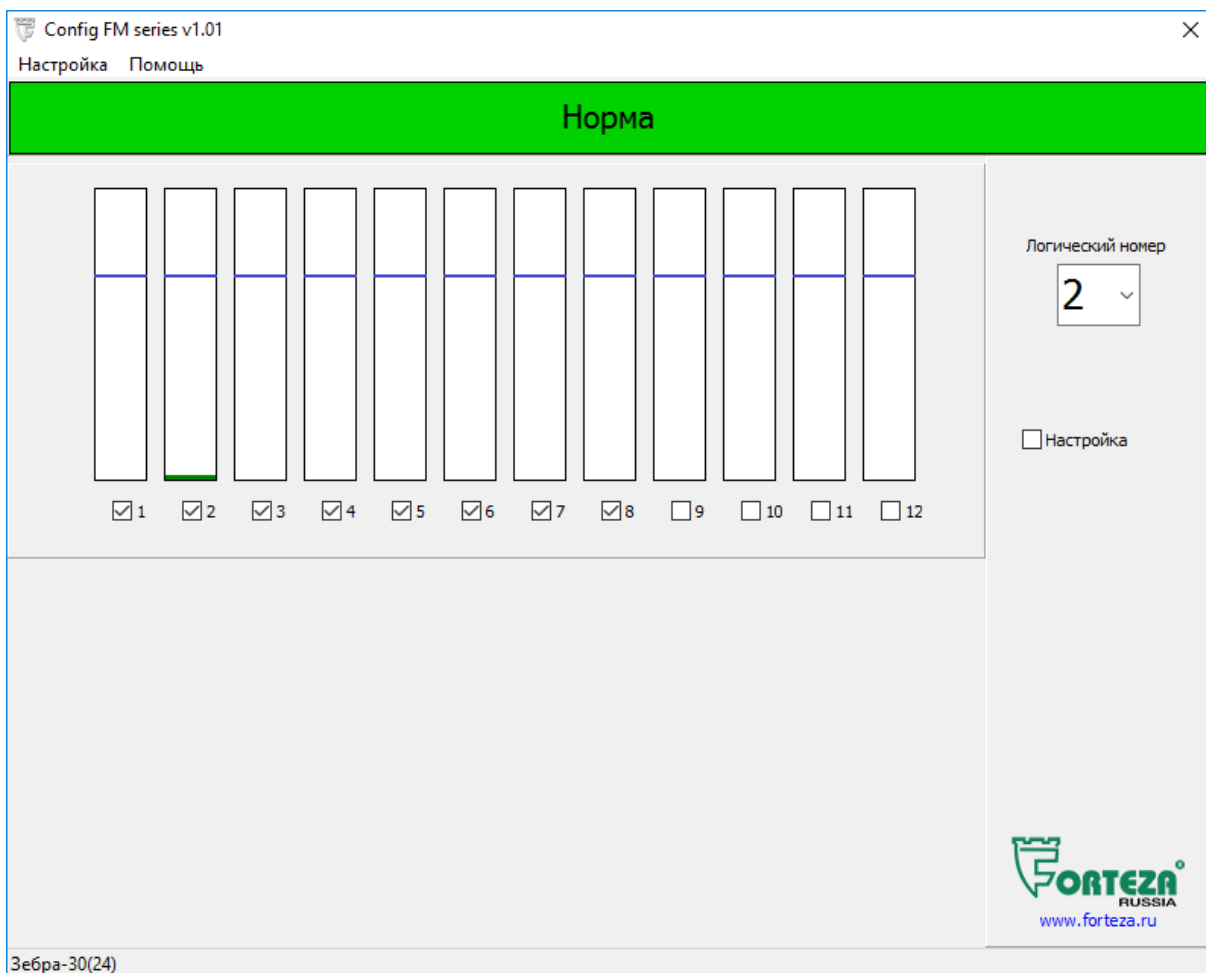


Рисунок 10.11

Рабочее окно программы отображает уровни сигнала и помех в каждой подзоне, что позволяет визуально контролировать работу извещателя в процессе эксплуатации.

Уровень сигнала отображается меняющимся по высоте столбиком зеленого цвета, при превышении порога столбик сигнала становится красным. Порог отображается синей линией на столбиках подзон.

Поле «Логический номер» служит для отображения и переключения логического номера извещателя. Для смены логического номера просто выберите из списка новый логический номер – рисунок 10.12.

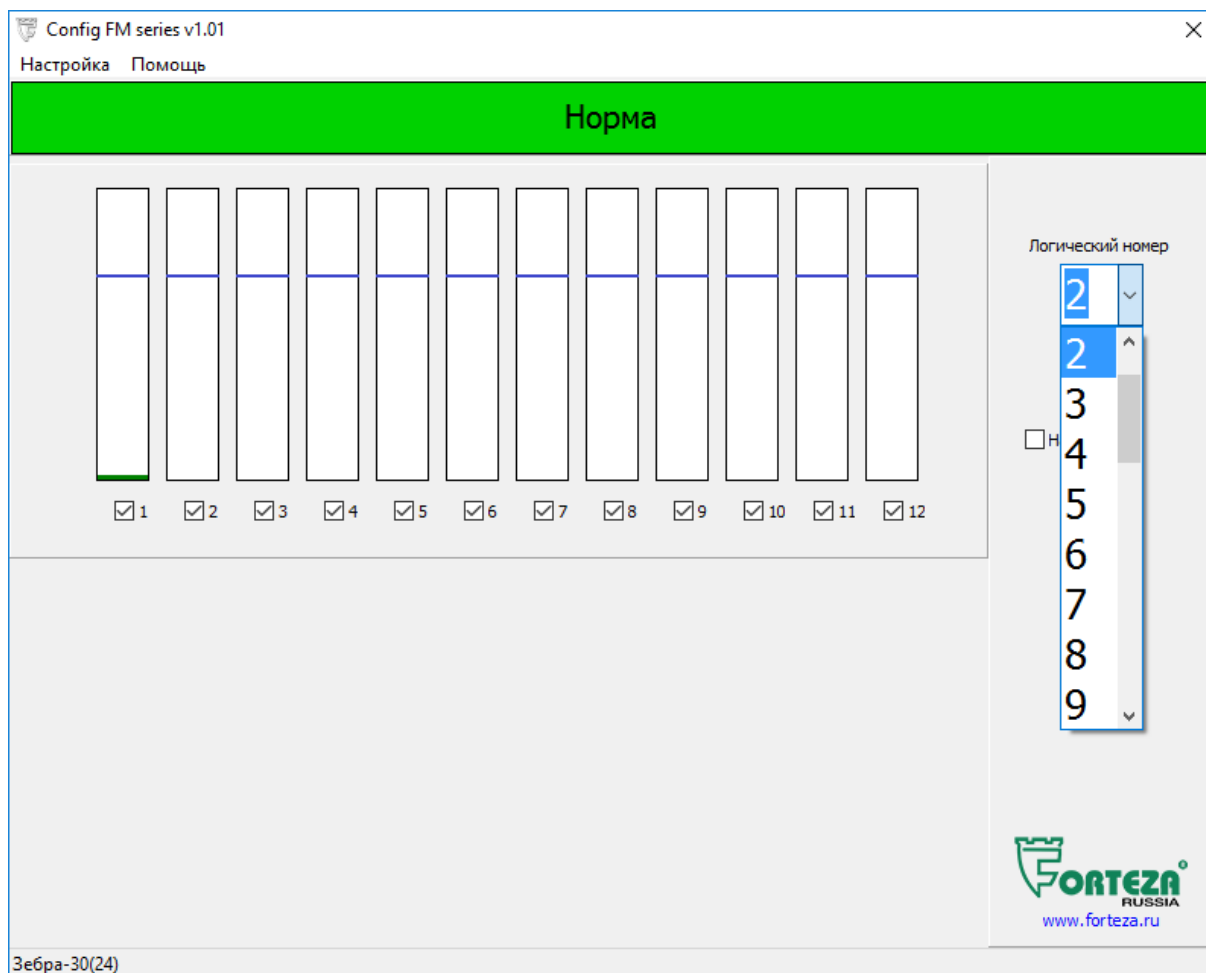


Рисунок 10.12

Для настройки чувствительности извещателя следует установить «галочку» в поле «Настройка».

Рабочее окно программы примет вид, показанный на рисунке 10.13.

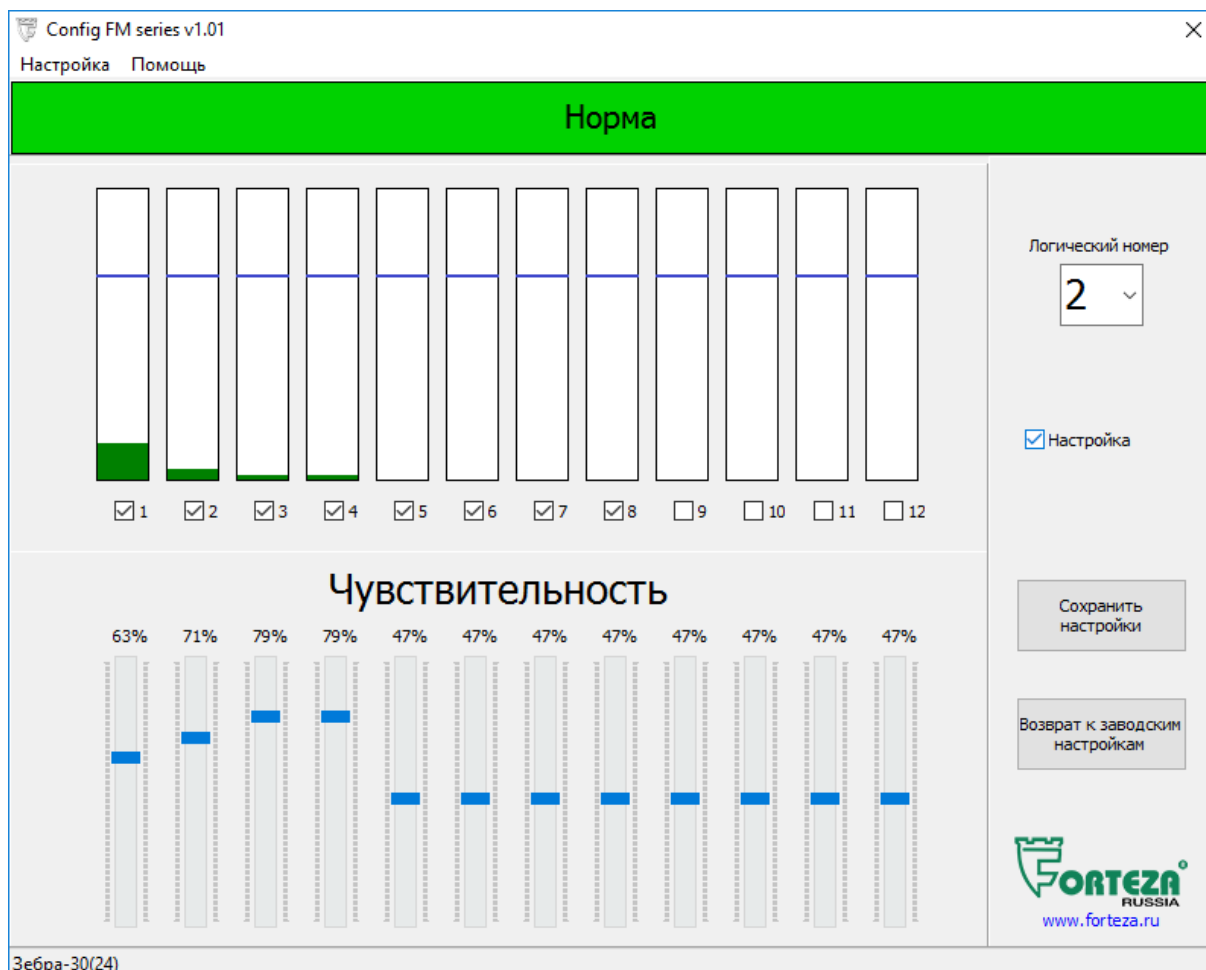


Рисунок 10.13

Заводская настройка регуляторов чувствительности составляет 50% высоты столбца.

Кнопка «Сохранить настройки» служит для сохранения в энергонезависимой памяти всех изменений, а кнопка «Возврат к заводским настройкам» предназначена для установки заводских параметров извещателя.

Сигнал в подзонах при отсутствии движущихся объектов в зоне обнаружения говорит о наличии помех (шумов). Причиной этих помех может быть невыполнение требований к охраняемому участку: высокая растительность и другие колеблющиеся предметы, мощные источники электромагнитного излучения, взаимное влияние извещателей с одинаковой частотной литерой и др.

Уровень помех, превышающий по величине 20% высоты столбца, может вызывать ложные срабатывания извещателя. В этом случае следует принять меры для устранения помех.

Настройку извещателя осуществляют 2 оператора.

При настройке чувствительности не допускается движение каких-либо предметов или объектов в зоне обнаружения извещателя, кроме оператора, производящего контрольные проходы.

Первый оператор делает контрольные проходы во второй половине каждой подзоны рубежа, а второй с помощью соответствующих регуляторов «Чувствительность» добивается того, чтобы уровень сигнала был примерно одинаковым во всех подзонах и составлял 90...100 % высоты столбца.

Контрольные проходы делайте с минимальной и максимальной скоростью (0,3...8 м/с).

После настройки чувствительности уровень помех в любой подзоне не должен превышать по величине 20 % высоты столбца.

Установите требуемую длину зоны обнаружения и места санкционированных проходов, убрав «галочки», находящиеся под индикаторами уровня сигнала в соответствующих подзонах.

ВНИМАНИЕ! Для исключения ложных срабатываний извещателя избегайте установки неоправданно высокой чувствительности!

Для уменьшения количества ложных срабатываний включайте только те подзоны, которые необходимы по тактике применения извещателя.

Если соответствующая подзона отключена, то извещатель не формирует тревожное извещение при пересечении зоны обнаружения в данном месте.

После завершения настройки необходимо нажать кнопку «Сохранить настройки» на рабочем поле программы для сохранения параметров в энергонезависимой памяти извещателя. После чего программа автоматически перейдет в режим «Работа» и всплывет надпись «Параметры сохранены». Чтобы вернуться к заводским установкам, нужно нажать кнопку «Возврат к заводским настройкам».

Для удаленного управления извещателем используется интерфейс RS485. Интерфейс RS485 подключается к компьютеру через преобразователь интерфейса. Преобразователь интерфейса поставляется по отдельному заказу. Принцип работы с извещателем через RS485 полностью аналогичен работе через USB кабель.

11 ПРОВЕРКА ТЕХНИЧЕСКОГО СОСТОЯНИЯ

11.1 Обслуживание извещателя должно производиться лицами, прошедшими специальное обучение и инструктаж.

11.2 Во время эксплуатации извещателя необходимо периодически проводить профилактические работы.

11.2.1 Ежемесячно проводить внешний осмотр извещателя и состояния участка, на котором он установлен.

Необходимо проверять:

- отсутствие пыли, грязи, снега и льда на излучающей стороне приемопередающего блока и очищать ее в случае необходимости;
- состояние участка на соответствие требованиям п. 8.1.

11.2.2 Ежеквартально:

- проводить все работы, указанные в составе ежемесячных работ;
- проверять состояние кабелей и кабельных соединений;
- надежность крепления кронштейна.

11.2.3 При проведении сезонных работ контролируется высота травяного и снежного покрова. При высоте травяного покрова в охраняемой извещателем зоне более 0,2 м траву необходимо выкашивать. При увеличении высоты снежного покрова более 0,3 м возможно появление ложных срабатываний или пропусков нарушителя в отдельных точках участка из-за снижения сигнала на входе приемопередающего блока. Поэтому необходимо расчистить снег или изменить высоту установки извещателя.

После изменения высоты установки извещателя, необходимо произвести его настройку по изложенной выше методике.

12 ХАРАКТЕРНЫЕ НЕИСПРАВНОСТИ И МЕТОДЫ ИХ УСТРАНЕНИЯ

Характерные неисправности и методы их устранения приведены в табл.12.1.

Таблица 12.1

| Неисправность, внешнее проявление | Вероятная причина | Метод устранения |
|---|---|---|
| 1. На приемно-контрольный прибор непрерывно выдается тревожное извещение | <p>1. Обрыв в цепи исполнительного реле извещателя.</p> <p>2. Отсутствует или ниже нормы напряжение питания извещателя.</p> <p>3. Несоответствие участка или помещения предъявляемым к ним требованиям</p> <p>4. Неисправен приемо-передающий блок.</p> | <p>Проверьте целостность соответствующих проводов жгута и правильность его подключения.</p> <p>Обеспечьте соответствующее напряжение питания извещателя</p> <p>Проведите осмотр участка или помещения на соответствие требованиям раздела 8 и устраните имеющиеся нарушения.</p> <p>Замените приемопередающий блок.</p> |
| 2. Извещатель периодически выдает ложные тревожные извещения | <p>1. Наличие в зоне обнаружения помехи в виде качающихся предметов.</p> <p>2. Перемещение по участку животных.</p> <p>3. Установлена слишком высокая чувствительность.</p> | <p>Осмотрите участок и устраните возможные помеховые факторы.</p> <p>Отрегулируйте извещатель в соответствии с разделом 9.</p> |
| 3. Извещатель не выдает тревожные извещения при пересечении человеком зоны обнаружения. | <p>1. Установлена слишком низкая чувствительность</p> <p>2. Неисправен приемопередающий блок.</p> | <p>Отрегулируйте извещатель в соответствии с разделом 9.</p> <p>Замените приемопередающий блок.</p> |

13 ПРАВИЛА ХРАНЕНИЯ

Хранение извещателя в упаковке для транспортирования должно соответствовать условиям хранения 3 (неотапливаемое хранилище) по ГОСТ 15150.

Воздействие агрессивных сред в процессе хранения не допускается.

14 ТРАНСПОРТИРОВАНИЕ

Транспортирование упакованных извещателей может производиться любым видом транспорта (воздушным – в герметизированных отсеках) при условии перевозки в крытых вагонах, трюмах или крытых кузовах на расстояние до 10 тыс. км.

Укладку ящиков производить так, чтобы исключить перемещение или падение их при толчках и ударах.

15 СВИДЕТЕЛЬСТВО О ПРИЕМКЕ

Извещатель охранный радиоволновый однопозиционный «ЗЕБРА-30(24)» зав.№ _____ соответствует техническим условиям ТУ 4372-062-43071246-2011, а при поставке в ОАО «АК «Транснефть» техническим условиям ТУ 4372-100-43071246-2012 на «Комплект извещателей охранных (радиолучевые, радиоволновые, вибрационные)», и признан годным к эксплуатации.

Дата выпуска _____ 20____ г.

Штамп ОТК

16 ГАРАНТИИ ИЗГОТОВИТЕЛЯ

16.1 Предприятие-изготовитель гарантирует соответствие характеристик извещателя требованиям ТУ 4372-062-43071246-2011, а при поставке в ОАО «АК «Транснефть» техническим условиям ТУ 4372-100-43071246-2012 на «Комплект извещателей охранных (радиолучевые, радиоволновые, вибрационные)», при соблюдении потребителем условий и правил эксплуатации, установленных 4372-43071246-087 РЭ.

16.2 Гарантийный срок – 3 года со дня продажи предприятием-изготовителем.

16.3 Гарантии не распространяются на извещатели с нарушенными гарантийными пломбами, с механическими повреждениями, а также вышедшими из строя по причине стихийных бедствий (молния, пожар, наводнение).

16.4 Средний срок службы – 8 лет.

16.5 Дата продажи _____ 20____ г.

16.6 По вопросам гарантийного и послегарантийного обслуживания обращаться по адресам:

1 Технический Сервисный Центр ООО «Охранная техника».
442960, г. Заречный, Пензенской области, а/я 45.
тел./факс: 8-(841-2) 65-53-16 (многоканальный)
E-mail: servis@forteza.ru

2 Сервисный Центр ООО «ЭМАН».
660079, г. Красноярск, ул. 60 лет Октября, 96 Г.
тел./факс: 8-(3912) 33-98-66
E-mail: eman@online.ru

3 Сервисный центр на базе Иркутского филиала ФКУ ГЦИТОиС ФСИН России.
664081, г. Иркутск, ул. Пискунова, 146
тел.: (3952) 53-23-20, 53-26-20
E-mail: mrvo_cito@mail.ru

4 Сервисный Центр ООО «ИСК «Гардиан»
614007, г. Пермь, ул. 25 Октября, 72.
тел. (342) 2-609-700
E-mail: sar@grdn.ru

Информацию о дополнительных Сервисных Центрах смотри на сайте www.FORTEZA.ru

Адрес изготовителя:

ООО "ОХРАННАЯ ТЕХНИКА"

442960, г.Заречный

Пензенской обл, а/я 45

тел./факс (8412) 65-53-16,

многоканальный

E-mail: ot@forteza.ru, dev2@forteza.ru