



ООО «ОХРАННАЯ ТЕХНИКА»

**Извещатель (прибор) охранный
оптико-электронный**

«МИК-03»

Руководство по эксплуатации
ЮКСО 19.00.000 РЭ

СОДЕРЖАНИЕ

Руководство по эксплуатации

1 ВВЕДЕНИЕ	3
2 НАЗНАЧЕНИЕ	3
3 ТЕХНИЧЕСКИЕ ДАННЫЕ	4
4 СОСТАВ ИЗВЕЩАТЕЛЯ.....	5
5 УСТРОЙСТВО И РАБОТА ИЗВЕЩАТЕЛЯ.....	6
5.1 Принцип действия извещателя.....	6
5.2 Режимы работы	7
5.2.1 Общие сведения.....	7
5.2.2 Дежурный режим	8
5.2.3 Режим срабатывания.....	8
5.2.4 Режим настройки.....	8
5.3 Работа извещателя	10
6 КОНСТРУКЦИЯ ИЗВЕЩАТЕЛЯ	11
6.1 Конструкция БО	11
6.2 Конструкция оптического узла ПРМ.....	12
6.3 Конструкция оптического узла ПРД.....	13
6.4 Маркировка блоков извещателя	14
6.5 Упаковка	14
7 УКАЗАНИЕ МЕР БЕЗОПАСНОСТИ	14
8 ПОРЯДОК УСТАНОВКИ	15
8.1 Требования к участку и условиям применения	15
8.2 Установка извещателя	15
9 ПОДГОТОВКА ИЗВЕЩАТЕЛЯ К РАБОТЕ И НАСТРОЙКА.....	17
9.1 Подготовка извещателя к работе.....	17
9.2 Настройка извещателя.....	17
10 ПРОВЕРКА ТЕХНИЧЕСКОГО СОСТОЯНИЯ	18
10.1 Проверка работоспособности извещателя.....	18
10.2 Техническое обслуживание	18
11 ВОЗМОЖНЫЕ НЕИСПРАВНОСТИ И СПОСОБЫ ИХ УСТРАНЕНИЯ	19
12 ХРАНЕНИЕ.....	20
13 ТРАНСПОРТИРОВАНИЕ.....	20
Паспорт	21
1 КОМПЛЕКТ ПОСТАВКИ.....	21
2 СВИДЕТЕЛЬСТВО О ПРИЕМКЕ	21
3 ГАРАНТИИ ИЗГОТОВИТЕЛЯ	22

1 ВВЕДЕНИЕ

1.1 Настоящее руководство по эксплуатации содержит сведения о принципе действия, конструкции и правилах эксплуатации извещателя охранного оптико-электронного «МИК-03» (в дальнейшем извещателя).

1.2 В настоящем документе приняты следующие сокращения:

БО	– блок обработки;
ПРД	– оптический узел передающий;
ПРМ	– оптический узел приемный;
ССОИ	– система сбора и обработки информации;
ЗО	– зона обнаружения;
КМЧ	– комплект монтажных частей;
БП	– блок питания;
ДК	– дистанционный контроль;
НЗ	– нормально-замкнутые выходные контакты исполнительного реле;
МП	– микропереключатель;
ИК	– инфракрасный.

2 НАЗНАЧЕНИЕ

2.1 Извещатель предназначен для охраны участков периметра, а также отапливаемых и не отапливаемых помещений и выдачи тревожного извещения путем размыкания выходных контактов исполнительного реле.

2.2 Извещатель рассчитан на непрерывную круглосуточную работу при температуре от минус 40°С до плюс 65°С и относительной влажности воздуха 98 % при температуре + 35 °С.

Извещатель соответствует виду климатического исполнения УХЛ, категория размещения 1 по ГОСТ 15150-69, промышленное исполнение.

2.3 Извещатель работоспособен и не выдаёт тревожного извещения при:

- воздействии солнечной радиации;

- воздействию вибраций (метро, железная дорога и т.п.);
- воздействию электромагнитных помех по ГОСТ Р50009-2000

3 ТЕХНИЧЕСКИЕ ДАННЫЕ

3.1 Длина зоны обнаружения от 5 до 50м.

3.2 Число лучей (оптических каналов) – 4 (под заказ – 6).

3.3 Угол расходимости ИК-излучения – 5°.

3.4 Помехоустойчивость к фоновой освещённости:

- от электроосветительных приборов - не менее 500 лк;
- от солнца – не менее 10 000 лк.

3.5 Чувствительность (время перекрытия луча) – 60 и 120 мсек (устанавливается заказчиком).

3.6 Помехозащищённость не менее 40 мсек.

3.7 Извещатель обеспечивает выдачу тревожного извещения при:

- пересечении человеком зоны обнаружения со скоростью не более 6 м/сек с вероятностью не менее 0,99;
- дистанционном контроле работоспособности;
- отключении электропитания;
- попытке маскирования ПРМ извещателя ИК-излучением;
- попытке демонтажа извещателя;
- выходе из строя блоков и узлов извещателя.

3.8 Электропитание извещателя осуществляется от источника постоянного тока с напряжением от 9 до 30 В. Амплитуда пульсаций не более 0,03 В в пределах указанного диапазона.

3.9 Ток, потребляемый извещателем – не более 0,05 А.

3.10 Длительность тревожного извещения – не менее 3 сек.

3.11 Время готовности извещателя после подачи электропитания – не более 60 сек.

3.12 Время готовности извещателя после выдачи тревожного извещения – не более 1 сек.

3.13 Параметры исполнительного реле:

- коммутируемый ток не более 0,1 А;
- коммутируемое напряжение не более 40 В;
- сопротивление в замкнутом состоянии не более 10 Ом.

3.14 Сигнал «ДК» - импульс положительной полярности:

- напряжение от 5 до 30 В;
- длительность не менее 1 сек.

3.15 Степень защиты оболочки IP-55.

3.16 Габаритные размеры блоков и узлов извещателя без КМЧ, мм, не более:

- БО 211 x 115 x 36;
- ПРД и ПРМ 65 x 65 x 190.

3.17 Масса блоков и узлов извещателя с КМЧ, кг, не более:

- БО 0,4;
- ПРД и ПРМ 0,3.

4 СОСТАВ ИЗВЕЩАТЕЛЯ

Комплект поставки извещателя:

- 1 Блок обработки – 2 шт.;
- 2 Приёмный оптический узел – 4 шт. (6 шт.);
- 3 Передающий оптический узел – 2 шт.;
- 4 Комплект монтажных частей – 1 компл.;
- 5 Паспорт и руководство по эксплуатации;
- 6 Упаковка.

5 УСТРОЙСТВО И РАБОТА ИЗВЕЩАТЕЛЯ

5.1 Принцип действия извещателя

Принцип действия извещателя основан на создании многолучевого ИК-барьера, состоящего из четырех (рисунок 5.1) или шести (рисунок 5.2) оптических каналов.

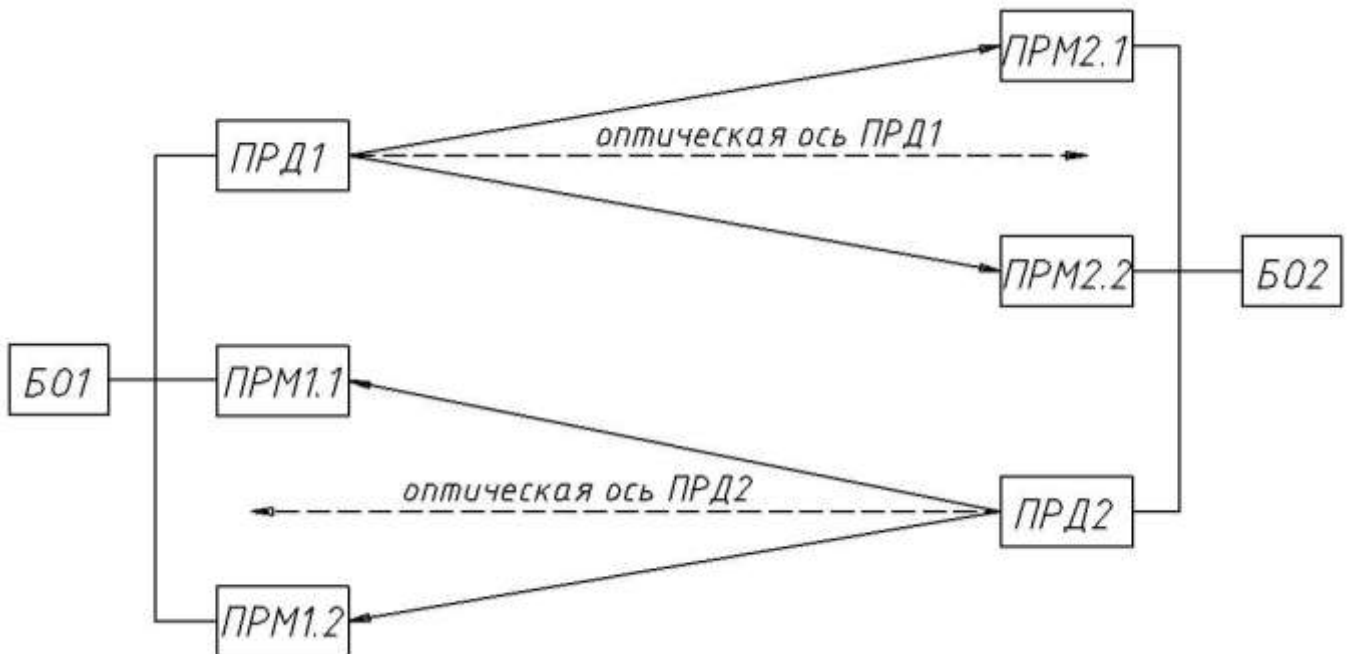


Рисунок 5.1 – Принцип построения 4-лучевого извещателя

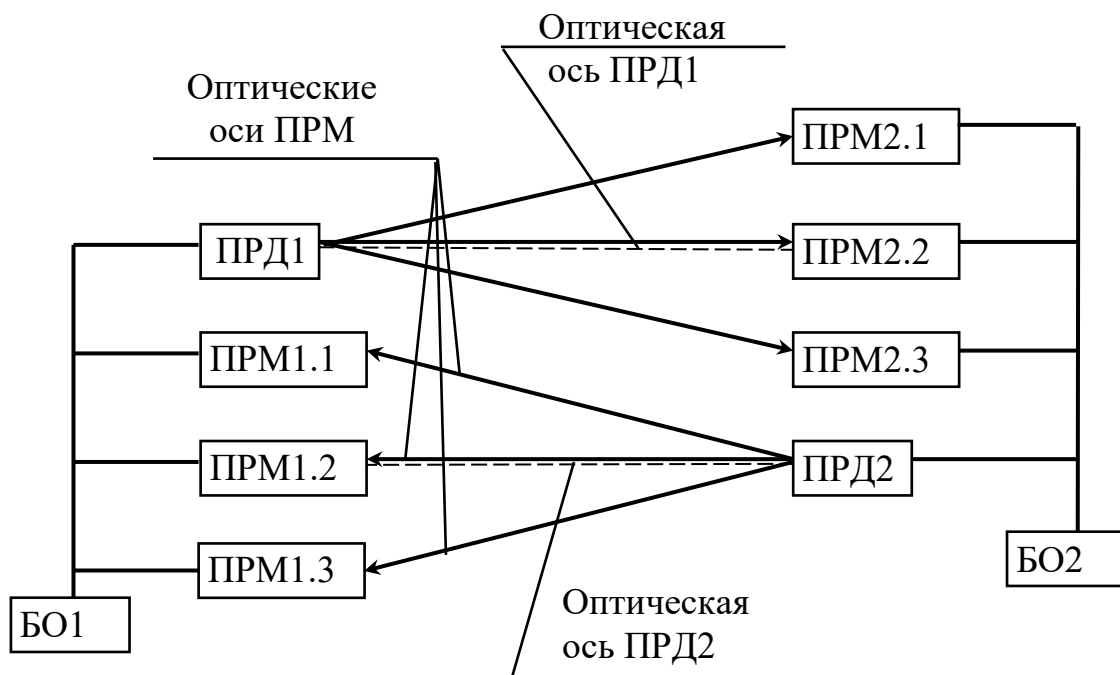


Рисунок 5.2 – Принцип построения 6-лучевого извещателя.

Для примера рассмотрим принцип действия четырехлучевого извещателя.

Два оптических канала формируются между передающим оптическим узлом ПРД1 и двумя приёмными оптическими узлами ПРМ2.1 и ПРМ2.2, другие два между передающим оптическим узлом ПРД2 и двумя приемными оптическими узлами ПРМ1.1 и ПРМ1.2.

Это формирование обусловлено расходимостью ИК-излучения на угол 5°. Зависимость максимального расстояния между приёмными оптическими узлами от длины рубежа охраны приведена в таблице 5.1.

Таблица 5.1

Длина рубежа охраны, м	5	10	20	30	40	50
Максимальное расстояние между ПРМ, м	0,2	0,4	0,8	1,1	1,3	1,5

Пересечение хотя бы одного из четырёх (шести) оптического канала приводит к срабатыванию извещателя.

5.2 Режимы работы

5.2.1 Общие сведения

5.2.1.1 Извещатель имеет три режима работы:

- дежурный режим;
- режим срабатывания (выдачи тревожного извещения);
- режим настройки.

5.2.1.2 Индикация режимов работы осуществляется:

- ССОИ по состоянию контактов исполнительного реле;
- светодиодными индикаторами в БО.

5.2.1.3 Режимы работы извещателя задаются

четырёхпозиционным микропереключателем (МП) установленным в БО. Расположение органов управления и индикации приведено на рис.6.1.

Положение движков МП и состояния светодиодных индикаторов приведены в таблицах 5.2 и 5.3.

Таблица 5.2

Движок МП	Назначение	Выполняемая функция при положении двигков МП	
		«ON»	«OFF»
1	перезапуск	перезапуск	работа
2	режим БО	ведущий	ведомый
3	работа/настройка	настройка	работа
4	чувствительность	60 мсек	120 мсек

Таблица 5.3

Индикатор	Вкл. питания	Настройка		Работа
		4-лучевой	6-лучевой	
HL1	Индикация работо- способности в течение 5 сек.	юстировка ПРМ1	юстировка ПРМ1	тревога
HL2		юстировка ПРМ2	юстировка ПРМ2	-
HL3			юстировка ПРМ3	-

5.2.2 Дежурный режим

5.2.2.1 Дежурный режим работы извещателя индицируется:

- замкнутым состоянием контактов исполнительного реле;
- отключенным индикатором «HL1».

5.2.3 Режим срабатывания

5.2.3.1 Режим срабатывания (выдачи тревожного извещения)

индицируется:

– размыканием контактов исполнительного реле на 3 сек. В случае, когда причина срабатывания действует постоянно, либо пропало электропитание, контакты исполнительного реле разомкнуты постоянно;

- включением индикатора «HL1» на 3 сек, либо постоянно.

5.2.4 Режим настройки

5.2.4.1 Настройка извещателя осуществляется с помощью четырёхпозиционного микропереключателя и трех светодиодных индикаторов в БО (см. рисунок 6.1, таблицы 5.2 и 5.3).

5.2.4.2 Методика настройки

5.2.4.2.1 Установите движки МП в обоих БО в исходное положение:

- «3» в положение «ON»;
- «1», «2», «4» в положение «OFF».

5.2.4.2.2 Отъюстируйте оптический канал ПРД1 – ПРМ2.1 и ПРМ2.2 (см. рисунок 5.1 для 4-лучевого) или канал ПРД1 – ПРМ2.1, ПРМ2.2, ПРМ2.3 (см. рисунок 5.2 для 6-лучевого). Для этого:

- в БО1 переведите движок «2» в положение «ON»;
- включите электропитание извещателя;
- установите оптическую ось ПРД1 примерно по середине между ПРМ2.1 и ПРМ2.2 (для 4-лучевого) или между ПРМ2.1 и ПРМ2.3 (для 6-лучевого);

– изменяя положение указанных выше оптических узлов с помощью шарового кронштейна, добейтесь максимального свечения индикаторов:

- «HL1» (для ПРМ2.1);
- «HL2», «HL3» (для ПРМ2.2) – для 4-лучевого;
- «HL2» (для ПРМ2.2) и «HL3» (для ПРМ2.3) – для 6-лучевого.

Внимание! При юстировке извещателя на коротких участках возможна настройка каналов на отраженный сигнал. Для исключения этого, юстировку следует производить, закрыв линзы ПРМ белой чистой бумагой. По окончании юстировки бумагу осторожно снять, не изменяя положения ПРМ.

5.2.4.2.3 Отъюстируйте оптический канал ПРД2 – ПРМ1.1 и ПРМ1.2 (см. рисунок 5.1 для 4-лучевого) или канал ПРД2 – ПРМ1.1, ПРМ1.2, ПРМ1.3 (см. рисунок 5.2 для 6-лучевого). Для этого:

- в БО1 переведите движок «2» в положение «OFF»;
- в БО2 переведите движок «2» в положение «ON»;
- отъюстируйте оптические узлы аналогично 5.2.4.2.2.

5.2.4.2.4 После юстировки установите движки МП в рабочее положение:

- в БО1 «1», «3», «4» в положение «OFF»
«2» в положение «ON» (ведущий);

– в БО2 «1», «2», «3», «4» в положение «OFF» (ведомый).

Примечания.

1 Ведущим должен быть тот БО, который подключен к ССОИ.

2 Ведущим может быть любой БО в зависимости от положения движка «2» МП.

5.2.4.2.5 Для проверки работоспособности настроенного извещателя пересеките охраняемый участок в центре.

Проконтролируйте выдачу тревожного извещения по включению индикатора «НЛ1» в БО1.

5.2.4.2.6 При необходимости установите повышенную чувствительность извещателя (60 мсек) движком «4» в БО1 (см.таблицу 5.2)

5.3 Работа извещателя

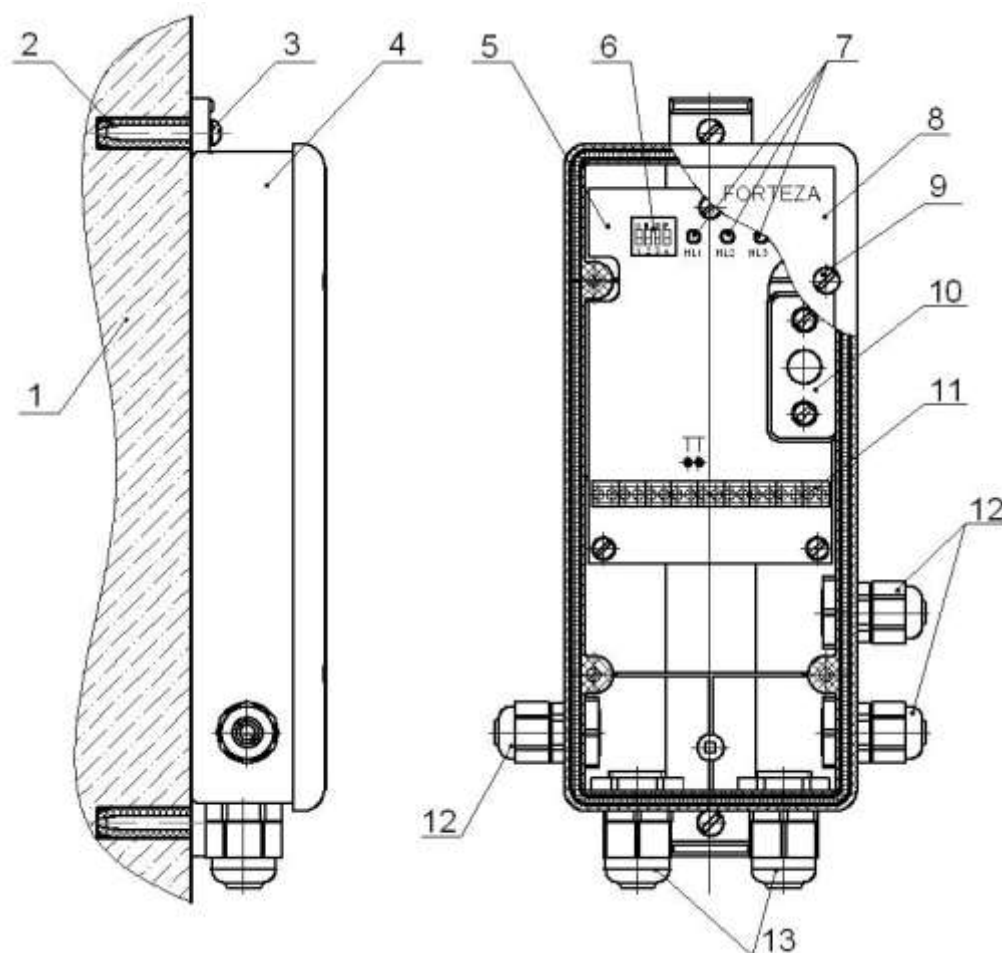
Работа извещателя в процессе эксплуатации при наличии электропитания осуществляется в автоматическом режиме.

Проверка работоспособности извещателя проводится пересечением охраняемого рубежа, либо подачей сигнала «ДК» при этом контролируется выдача тревожного извещения на ССОИ размыканием выходных контактов исполнительного реле.

6 КОНСТРУКЦИЯ ИЗВЕЩАТЕЛЯ

6.1 Конструкция БО

6.1.1 Внешний вид БО и установка его на стене изображены на рисунке 6.1. Конструкция блока представляет собой пластиковую коробку 4 с кабельными гермовводами 12 и 13 в пылебрызгозащищенном исполнении (IP 55). Внутри коробки установлены плата обработки 5 и кнопка несанкционированного вскрытия 10. На плате 5 расположены органы управления и индикации 6, 7, а также клеммы 11 для подключения оптических узлов и внешних цепей.



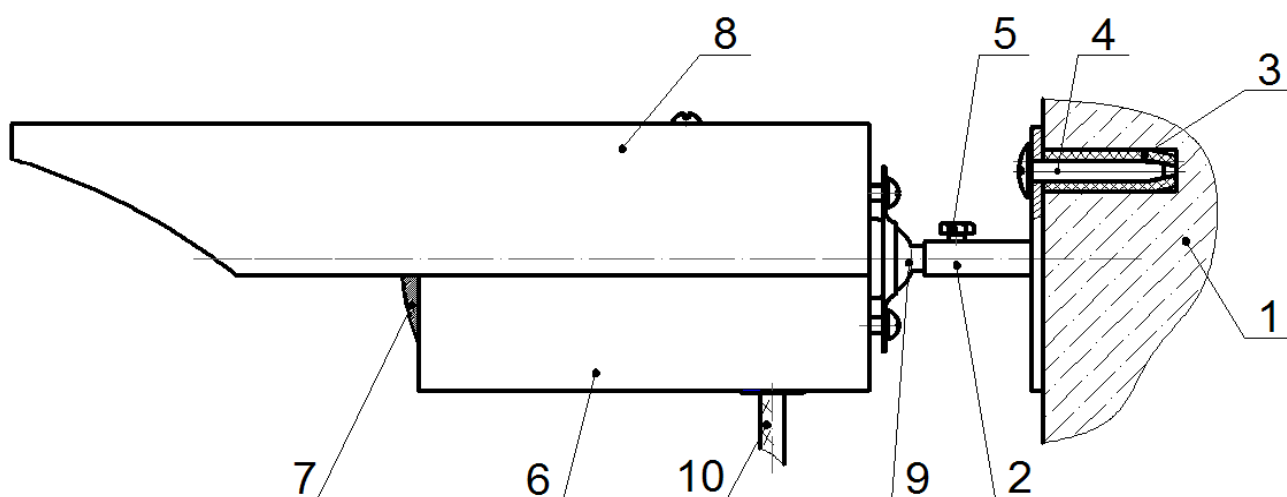
- | | | |
|--------------------------------------|---|----------|
| 1 – Опора (стена); | 8 – Крышка БО | – 1 шт.; |
| 2 – Пробка под шуруп – 2 шт.; | 9 – Саморез 3.5x20 | – 4 шт.; |
| 3 – Шуруп 4×25 – 2 шт.; | 10 – Кнопка несанкционированного вскрытия | – 1 шт.; |
| 4 – Блок обработки – 1 шт.; | 11 – Клеммы | – 9 шт.; |
| 5 – Плата обработки – 1 шт.; | 12 – Гермоввод PG7 | – 3 шт.; |
| 6 – Микропереключатель – 1 шт.; | 13 – Гермоввод PG9 | – 2 шт.; |
| 7 – Светодиодные индикаторы – 3 шт.; | | |

Рисунок 6.1 – Внешний вид и установка БО на стене.

6.2 Конструкция оптического узла ПРМ

6.2.1 Внешний вид оптического узла и установка его на опоре (стене, трубе) изображены на рисунках 6.2, 6.3. Конструкция узла представляет собой пластиковый цилиндрический корпус 6 в пылебрызгозащищенном исполнении (IP55), который состоит из двух полукорпусов, установленных на герметик. Внутри установлен приёмник ИК-излучения и пластиковая линза 7. Сверху корпус закрыт козырьком 8.

Оптический узел ПРМ устанавливается на стене (опоре) при помощи кронштейна 2 из состава КМЧ и шарового узла юстировки 9.



- 1 – Опора (стена);
- 2 – Кронштейн из состава КМЧ;
- 3 – Пробка под шуруп – 3 шт.;
- 4 – Шуруп 4×25 – 3 шт.;
- 5 – Стопорный болт;
- 6 – Корпус;
- 7 – Линза;
- 8 – Козырёк;
- 9 – Шаровый узел юстировки;
- 10 – Кабель для подключения к БО.

Разметка для
крепления на стене

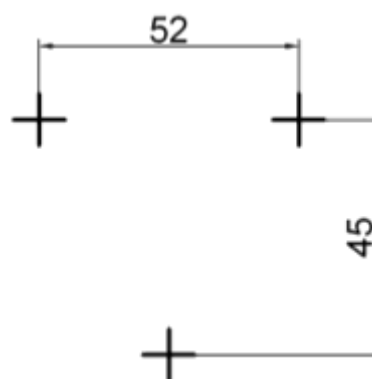
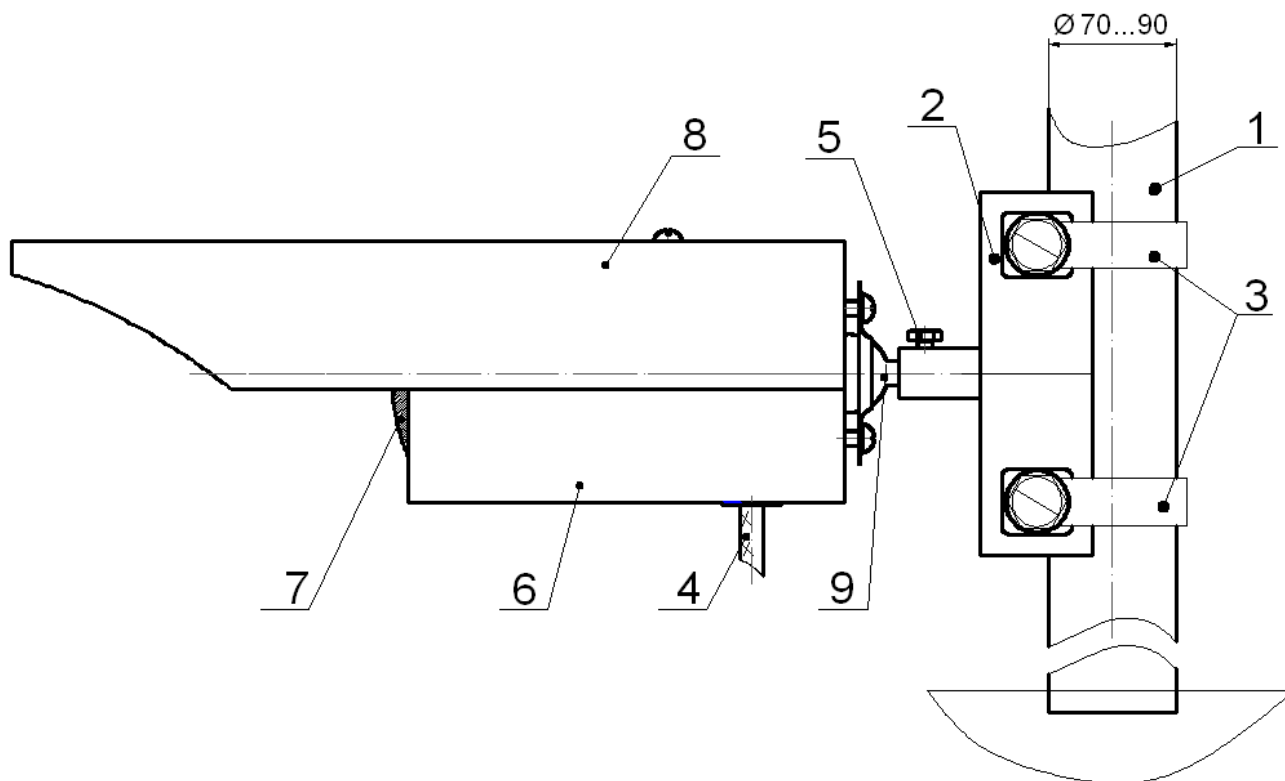


Рисунок 6.2 – Внешний вид и установка оптического узла ПРМ на стене.



- 1 – Опора (труба);
- 2 – Кронштейн из состава КМЧ;
- 3 – Хомут – 2 шт.;
- 4 – Кабель для подключения к БО;
- 5 – Стопорный болт;
- 6 – Корпус;
- 7 – Линза;
- 8 – Козырёк;
- 9 – Шаровый узел юстировки.

Рисунок 6.3 – Внешний вид и установка оптического узла ПРМ на трубе.

6.3 Конструкция оптического узла ПРД

6.3.1 Конструкция оптического узла ПРД идентична конструкции узла ПРМ. Отличие в том, что вместо приёмника ИК-излучения в ПРД установлен передатчик ИК-излучения.

6.4 Маркировка блоков извещателя

6.4.1 Блоки и оптические узлы извещателя имеют маркировку условного обозначения

- оптический узел передающий «ПРД»;
- оптический узел приёмный «ПРМ»;
- блок обработки «БО».

Название, заводской номер и дата изготовления маркируются на блоках обработки.

6.5 Упаковка

6.5.1 Составные части извещателя и эксплуатационная документация должны быть упакованы в потребительскую тару.

7 УКАЗАНИЕ МЕР БЕЗОПАСНОСТИ

7.1 При выполнении работ, связанных с установкой, профилактикой и ремонтом извещателя, должны соблюдаться действующие правила техники безопасности при эксплуатации электроустановок напряжением до 1000 В.

7.2 Прокладку и разделывание кабелей, а также подсоединение их к колодкам необходимо производить только при отключенном напряжении питания.

7.3 К работам по установке, профилактике и ремонту извещателя допускаются лица, изучившие настоящее руководство, прошедшие специальный инструктаж и сдавшие экзамены по технике безопасности.

8 ПОРЯДОК УСТАНОВКИ

8.1 Требования к участку и условиям применения

8.1.1 При установке извещателя необходимо выполнение следующих требований:

- 1) наличие свободного пространства вдоль стен и потолка (при установке извещателя в помещении);
- 2) установка извещателя должна исключать случайное перекрытие оптического канала посторонними предметами;
- 3) при установке нескольких извещателей исключить возможность влияния излучения ПРД одного извещателя на ПРМ другого извещателя в пределах угла расходимости ИК-луча.

8.2 Установка извещателя

8.2.1 Общие требования к установке

8.2.1.1 Размещение извещателя на объекте эксплуатации производить в соответствии с требованиями и рекомендациями проекта на оборудование объекта.

8.2.1.2 Установка извещателя должна обеспечивать свободный доступ к элементам крепления, органам настройки и индикации. В тоже время БО должны располагаться внутри охраняемой зоны.

8.2.1.3 При креплении блоков и узлов извещателя к кирпичным или бетонным стенам необходимо использовать под шурупы только пластмассовые пробки.

8.2.2 Установка извещателя

8.2.2.1 Установку оптических узлов и блоков извещателя производить на опорах охраняемого пространства, руководствуясь рисунком 5.1 или 5.2, таблицей 5.1 и разделом 6.

8.2.3 Электромонтаж извещателя

8.2.3.1 Произвести электромонтаж узлов и блоков извещателя в соответствии со схемой, приведённой на рисунке 8.1 (для четырехлучевого) или на рисунке 8.2 (для шестилучевого) предварительно отсоединив плату обработки от платы коммутации в БО (см. п.6.1).

Примечания

1 Для четырехлучевого извещателя (рисунок 8.1) вместо дополнительных приёмных оптических узлов (ПРМ1.3, ПРМ2.3) установите перемычки между «RX3» и «RX2» на обоих БО.

2 Оптические узлы могут поставляться соединёнными с БО на заводе-изготовителе.

3 При необходимости включения в шлейф сигнализации выносного элемента используйте контакт «R» выходной колодки. На рисунке показано пунктиром.

8.2.3.2 Подсоедините плату обработки к плате коммутации в обратной последовательности.

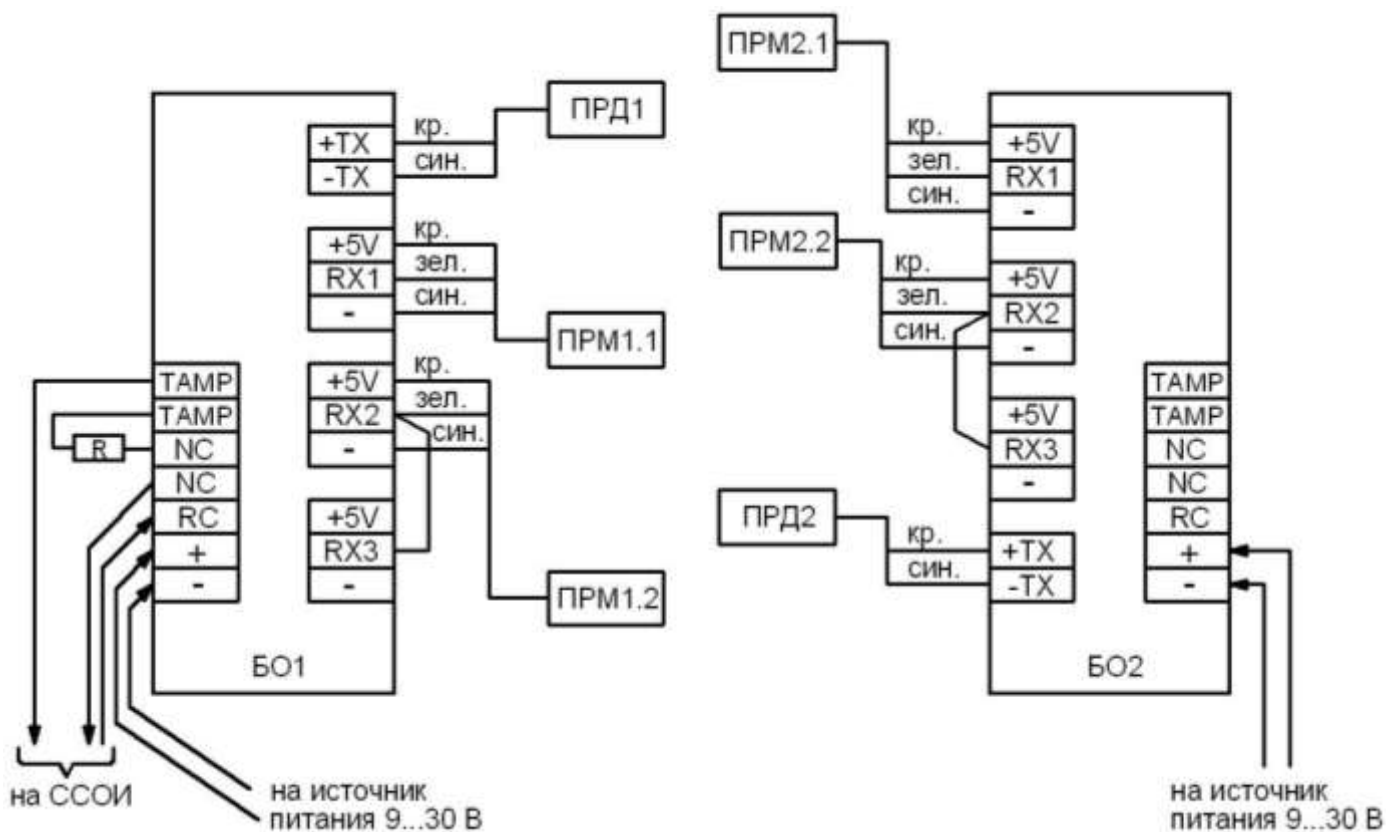


Рисунок 8.1 – Схема электромонтажа 4-лучевого извещателя.

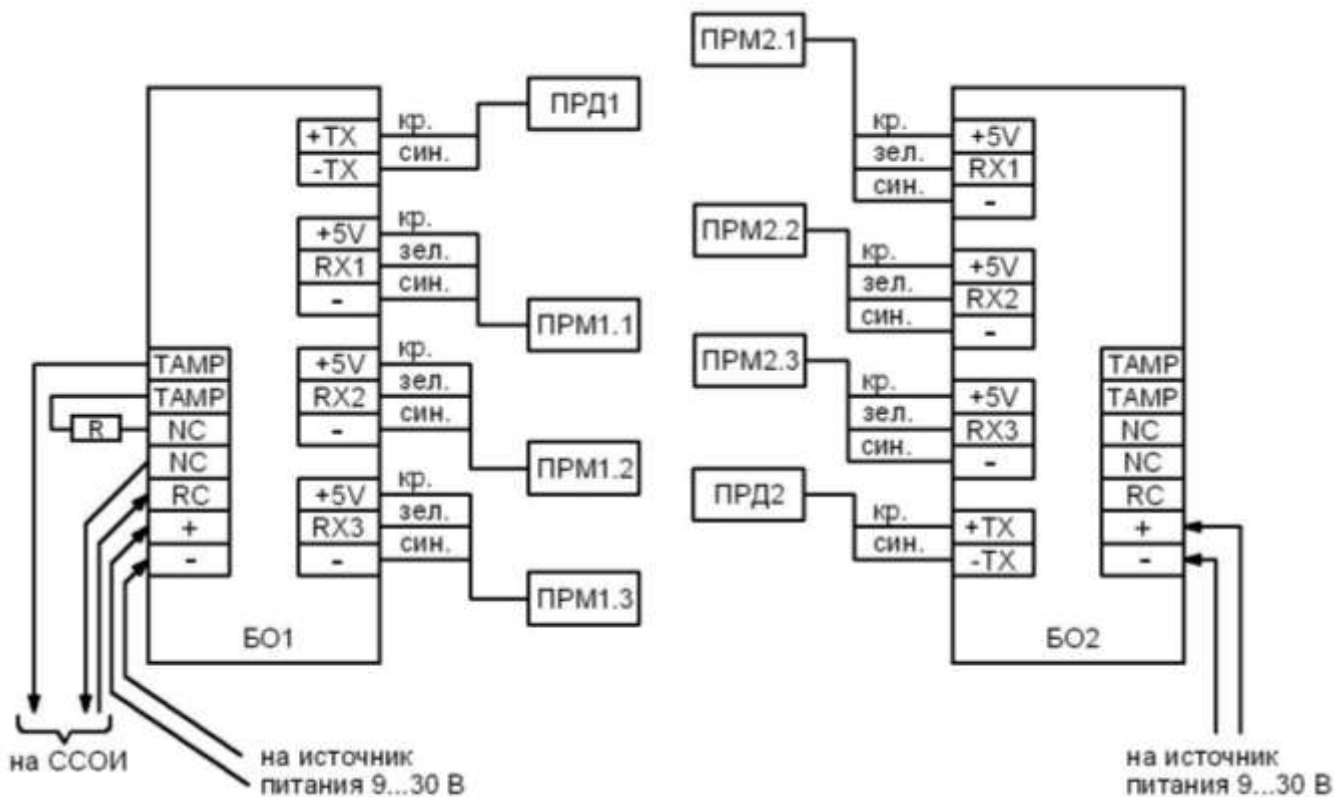


Рисунок 8.2 – Схема электромонтажа 6-лучевого извещателя.

9 ПОДГОТОВКА ИЗВЕЩАТЕЛЯ К РАБОТЕ И НАСТРОЙКА

9.1 Подготовка извещателя к работе

9.1.1 Проверьте правильность электромонтажа извещателя.

9.1.2 Снимите крышки БО.

9.2 Настройка извещателя

9.2.1 Произведите настройку извещателя согласно методике приведённой в п.5.2.4.

9.2.2 Закройте крышки БО.

9.2.3 Произведите пробную эксплуатацию извещателя в течение трёх суток с выявлением и устранением причин, влияющих на нормальную работоспособность извещателя.

10 ПРОВЕРКА ТЕХНИЧЕСКОГО СОСТОЯНИЯ

10.1 Проверка работоспособности извещателя

10.1.1 В процессе эксплуатации извещателя рекомендуется проводить дистанционный контроль работоспособности подачи сигнала «ДК» с периодичностью от одного до трех раз в сутки.

10.2 Техническое обслуживание

10.2.1 Обслуживание извещателя должно производиться лицами, прошедшими обучение и инструктаж.

10.2.2 Во время эксплуатации извещателя необходимо периодически проводить контрольно-профилактические работы.

10.2.3 Ежемесячно проводить внешний осмотр блоков извещателя. Необходимо проверять отсутствие пыли и грязи на линзах оптических узлов извещателя. Очистку загрязнений проводить фланелевой салфеткой, смоченной в спирте.

Категорически запрещается протирать линзы ацетоном и другими органическими растворителями!

10.2.4 Ежеквартально:

- проводить все работы, указанные в составе ежемесячных работ;
- проверять состояние кабелей и кабельных соединений.

11 ВОЗМОЖНЫЕ НЕИСПРАВНОСТИ И СПОСОБЫ ИХ УСТРАНЕНИЯ

Перечень возможных неисправностей приведен в таблице 11.1.

Таблица 11.1

Неисправность, внешнее проявление	Вероятная причина	Способ устранения
1 На ССОИ непрерывно выдается тревожное извещение.	<p>1 Нарушен кабель шлейфа сигнализации или соединения узлов и блоков извещателя.</p> <p>2 Перекрыт или разъюстирован один или несколько оптических каналов.</p> <p>3 Неисправен один из блоков или узлов извещателя.</p>	<p>Проверьте целостность кабеля и правильность его подключения. Восстановите кабель или зачистите соединения.</p> <p>Устраните причину перекрытия.</p> <p>Произведите юстировку согласно 5.2.4.</p> <p>Заменить неисправный блок или узел.</p>
2 На ССОИ периодически выдается тревожное извещение.	<p>1 Не выполнены требования 8.1.</p> <p>2 Неисправен один из оптических узлов извещателя.</p> <p>3 Нарушено контактное соединение узлов и блоков извещателя.</p>	<p>Выполнить требования 8.1.</p> <p>Заменить неисправный оптический узел.</p> <p>Зачистить контакты.</p>
3 Извещатель не выдает на ССОИ тревожное извещение при пересечении ИК-барьера извещателя.	<p>1 Оптические приёмные узлы настроены на отраженный сигнал.</p> <p>2 Установлена низкая чувствительность (120 мсек.) для быстрого пересечения.</p> <p>3 Неисправен один из блоков извещателя.</p>	<p>Настроить оптические каналы согласно 5.2.4.</p> <p>Установить чувствительность 60 мсек.</p> <p>Заменить неисправный блок.</p>

12 ХРАНЕНИЕ

12.1 Извещатель должен храниться в упакованном виде на складах при температуре окружающего воздуха от минус 50 до плюс 50°С и относительной влажности воздуха не более 98%.

Воздействие агрессивных сред в процессе хранения не допускается.

13 ТРАНСПОРТИРОВАНИЕ

13.1 Транспортирование упакованных извещателей может производиться любым видом транспорта (воздушным – в герметизированных отсеках) при условии перевозки в крытых вагонах, трюмах или крытых кузовах на расстояние до 10 тыс.км.

Укладку ящиков производить так, чтобы исключить перемещение или падение их при толчках и ударах.

Извещатель охранный оптико-электронный «МИК-03»

Паспорт
ЮКСО 19.00.000 ПС

Назначение извещателя и его технические данные приведены в соответствующих пунктах руководства по эксплуатации ЮКСО 19.00.000 РЭ.

1 КОМПЛЕКТ ПОСТАВКИ

- 1 Блок обработки – 2 шт.;
- 2 Приёмный оптический узел – 4шт. (6 шт.);
- 3 Передающий оптический узел – 2 шт.;
- 4 Комплект монтажных частей;
- 5 Паспорт и руководство по эксплуатации;
- 6 Упаковка.

2 СВИДЕТЕЛЬСТВО О ПРИЕМКЕ

2.1 Извещатель охранный оптико-электронный «МИК-03» заводской № _____ соответствует техническим условиям ТУ 4372-43071246-019 и признан годным к эксплуатации.

Дата выпуска _____ 201 г.

Штамп ОТК

3 ГАРАНТИИ ИЗГОТОВИТЕЛЯ

3.1 Предприятие-изготовитель гарантирует соответствие характеристик извещателя требованиям ТУ 4372-43071246-019 при соблюдении потребителем условий и правил эксплуатации, установленных ЮКСО 19.00.000 РЭ.

3.2 Гарантийный срок – 18 месяцев со дня продажи предприятием-изготовителем.

3.3 Гарантия не распространяется на изделия с механическими повреждениями, а также вышедшие из строя по причине не соблюдения правил эксплуатации.

3.4 Назначенный срок службы - 8 лет.

3.5 Дата продажи _____ 201 г.

Изготовитель

ООО «Охранная техника»
442960, г. Заречный, Пензенской области, а/я 45.
тел./факс: 8-(841-2) 65-53-16 (многоканальный)
E-mail: ot@forteza.ru
www.forteza.ru

**По вопросам гарантийного и послегарантийного обслуживания
обращаться по адресам:**

- 1 Технический Сервисный Центр ООО «Охранная техника».
442960, г. Заречный, Пензенской области, а/я 45.
тел./факс: 8-(841-2) 65-53-16 (многоканальный)
E-mail: servis@forteza.ru
- 2 Сервисный Центр ООО «ЭМАН».
660079, г. Красноярск, ул. 60 лет Октября, 96 Г.
тел./факс: 8-(3912) 33-98-66
E-mail: eman@online.ru
- 3 Сервисный центр на базе Иркутского филиала ФКУ ГЦИТОиС
ФСИН России.
664081, г. Иркутск, ул. Пискунова, 146
тел.: (3952) 53-23-20, 53-26-20
E-mail: <mrvo_cito@mail.ru>
- 4 Сервисный Центр ООО «Фортеза-Юг»
Украина, 65017, г. Одесса, ул. Люстдорфская дор., 5, оф.308.
тел./факс: 8-10-(38-048) 738-55-00 (многоканальный)
E-mail: info@forteza.com.ua
- 5 Технический Сервисный Центр ООО «АИБ Юго-Запад»
1) 04050, Украина, г. Киев, ул. Глубочицкая, 33-37, оф.315.
тел./факс (044) 48-945-48
2) 65049, Украина, г. Одесса, ул. Палубная, 9/3
тел./факс (048) 777-66-11
E-mail: yugo-zapad@optima.com.ua
- 6 Сервисный Центр ООО «ИСК «Гардиан»»
Сервисный Центр ООО «ИТЦ «Гардиан»»
614007, г. Пермь, ул. 25 Октября, 72.
тел. (342) 2-609-700
E-mail: sar@grdn.ru

**Информацию о дополнительных Сервисных Центрах смотри на сайте
www.FORTEZA.ru**