



ООО «ОХРАННАЯ ТЕХНИКА»

**Извещатель охранный объемный радиоволновый
«Фантом-10У», «Фантом-30У»**

Паспорт

4372-43071246-015 ПС

Декларация о соответствии
ТС N RU Д-RU.АЛ16.В.33557

2015

1 ОБЩИЕ СВЕДЕНИЯ

Извещатель предназначен для охраны помещений, участков периметра и открытых площадок. Извещатель обеспечивает обнаружение движущегося объекта в охраняемом пространстве и формирует тревожное извещение о проникновении размыканием выходных контактов исполнительного реле.

При установке извещателя на участке периметра или на открытой площадке возможны его срабатывания от снега, дождя или при движении вблизи извещателя мелких животных и птиц. Навес или козырек уменьшают вероятность срабатываний от метеоосадков.

Извещатель рассчитан на круглосуточную работу при температуре окружающего воздуха от минус 40°С до +80°С и относительной влажности воздуха до 98% при температуре 35°С.

2 ТЕХНИЧЕСКИЕ ХАРАКТЕРИСТИКИ

2.1 Максимальная дальность действия не менее 10 м для извещателя «Фантом-10У» и 30 м для «Фантом-30У». Форма и размеры зоны обнаружения (ЗО) извещателя в свободном пространстве приведены на рис.1. Возможно уменьшение размеров ЗО до 1х1х1 м для извещателя «Фантом-10У» и 3х1х1 м для «Фантом-30У» при помощи регулятора.

Примечание – Дальность действия приведена для движения человека по направлению к извещателю или от извещателя. При пересечении ЗО перпендикулярно оси излучения извещателя максимальная дальность действия не менее 8 м для извещателя «Фантом-10У» и 20 м для «Фантом-30У».

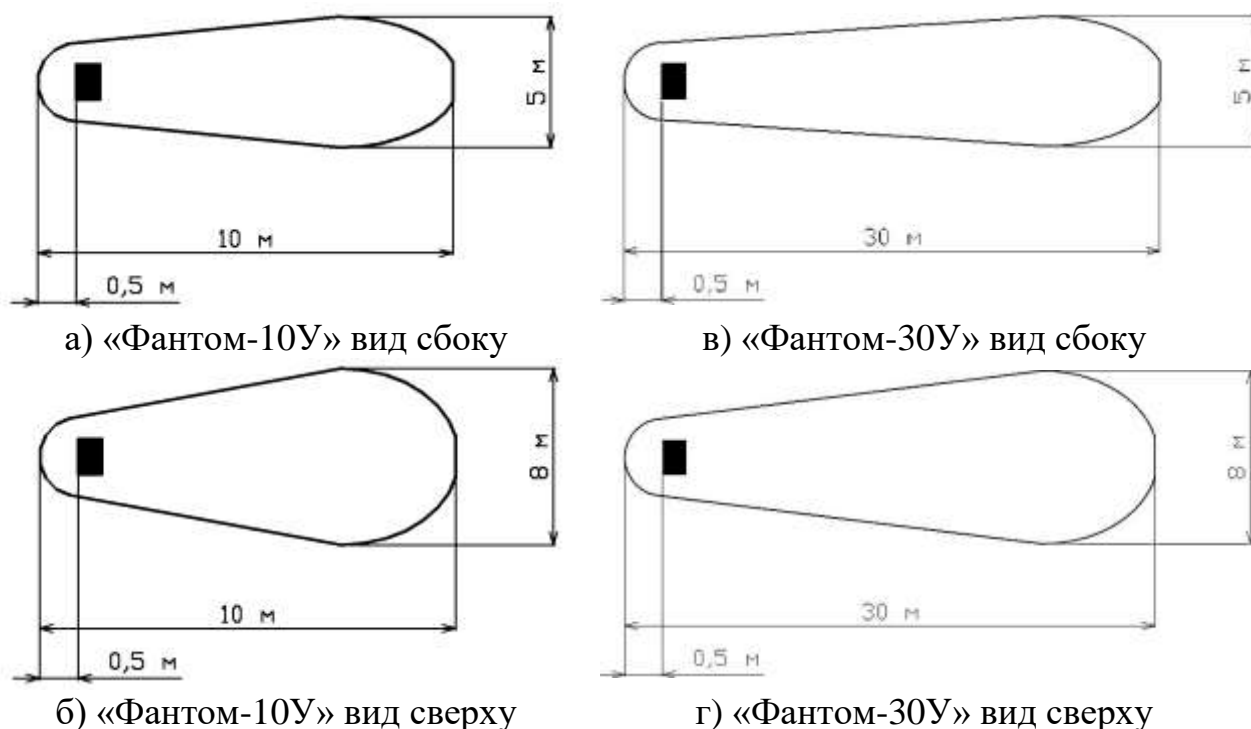


Рисунок 1 – Размеры и форма зоны обнаружения при движении к извещателю или от него

2.2 Извещатель обеспечивает выдачу тревожного извещения:

- при перемещении в ЗО человека со скоростью 0,3...8 м/с на расстояние не более 3 м;

- после подачи сигнала дистанционный контроль (ДК) длительностью не менее 1 с и амплитудой, равной напряжению питания (без отключения встроенного индикатора);

- при пропадании напряжения питания;

- при снятии крышки, под которой находятся органы настройки и индикации.

2.3 Длительность тревожного извещения не менее 3с.

2.4 Извещатель обеспечивает выдачу тревожного извещения путем размыкания контактов реле, позволяющего коммутировать максимальный ток 0,1А при максимальном напряжении 50 В, и отключением встроенного индикатора.

2.5 Время восстановления извещателя в дежурный режим после выдачи тревожного извещения не более 3 с, после включения питания - не более 15 с.

2.6 Извещатель не выдает тревожное извещение при воздействии следующих помех :

- пропадание сетевого напряжения на время не более 0,1 с.;

- перемещения мелкого предмета диаметром до 30 мм и длиной до 150 мм на расстоянии не менее 4 м от извещателя ;

- наличие в ЗО исправных включенных ламп люминесцентного освещения;

- УКВ-излучение в диапазоне 150-175 МГц, мощностью до 8 Вт на расстоянии не менее 3 м.

2.7 Электропитание извещателя должно осуществляться от источника постоянного тока напряжением 10...30 В при амплитуде пульсаций не более 20 мВ.

2.8 Ток потребления при 24 В не более 12 мА.

2.9 Габаритные размеры извещателя, без КМЧ и защитного козырька, мм, не более: 141x123x67;

2.10 Масса, кг, не более: 0,5.

3 КОМПЛЕКТ ПОСТАВКИ

3.1 Комплект поставки извещателя:

- блок приёмо-передающий – 1 шт.;

- комплект монтажных частей для установки на опору в составе:

- кронштейн – 1 шт.;

- хомут – 2 шт.;

- ключ S8x10 – 1 шт.;

- защитный козырёк и 2 самореза 3,9x19 для его крепления;

- руководство по эксплуатации – 1 шт.;

- упаковка.

4 УКАЗАНИЯ МЕР БЕЗОПАСНОСТИ

4.1 Максимальное значение средней плотности потока СВЧ энергии на расстоянии 1м от извещателя не превышает $1\text{мкВт} / \text{см}^2$, что соответствует нормам безопасности для лиц, профессионально не связанных с СВЧ.

5 КОНСТРУКЦИЯ ИЗВЕЩАТЕЛЯ

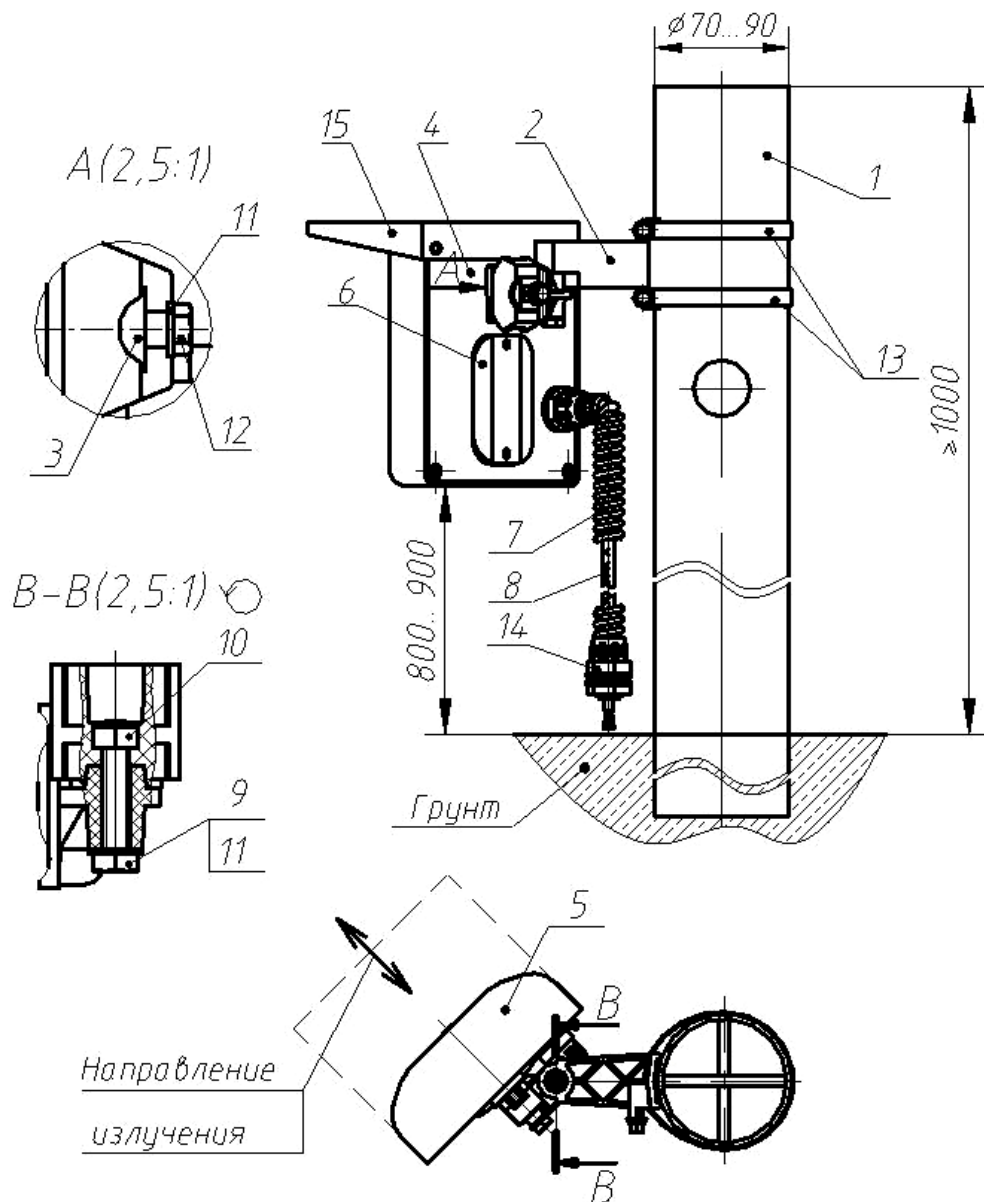
5.1 Внешний вид извещателя и установка его на опоре изображены на рисунке 5.1. Конструкция извещателя представляет собой одноблочный корпус в пылебрызгозащищенном исполнении. Несущей конструкцией блока является основание 4. На основании 4 расположены микрополосковая антенна и плата обработки сигнала, закрытые радиопрозрачным кожухом 5. В нижней части кожуха имеются два отверстия для предотвращения образования конденсата внутри блока. Для доступа к органам настройки и индикации необходимо снять крышку 6. Подключение извещателя к приемно-контрольному прибору производится с помощью кабеля 8, пропущенного через кабельный ввод 14 и трубу гофрированную 7.

5.2 Приемопередающий блок извещателя устанавливается на опоре 1 с помощью кронштейна и хомутов 13 в соответствии с рисунком 5.1. При использовании опор диаметром более 90 мм следует применять хомуты большего диаметра (шириной не более 12 мм). КМЧ-1 обеспечивает поворот блока в горизонтальной плоскости на угол 360° , в вертикальной плоскости: вниз – не менее 15° , вверх – не менее 40° .

5.3 Приемопередающий блок извещателя устанавливается на вертикальной плоскости (стене, ограждении и т.п.) с помощью выносного кронштейна 2 в соответствии с рисунком 5.2. Углы поворота блока на выносном кронштейне в горизонтальной плоскости – 180° , в вертикальной плоскости: вверх – на угол 17° , вниз – на угол 45° . Кронштейн выпускается 3-х типов: с выносом от стены 120 мм, 350 мм и 500 мм. В зависимости от тактики использования извещателя выбирается тот или иной тип кронштейна.

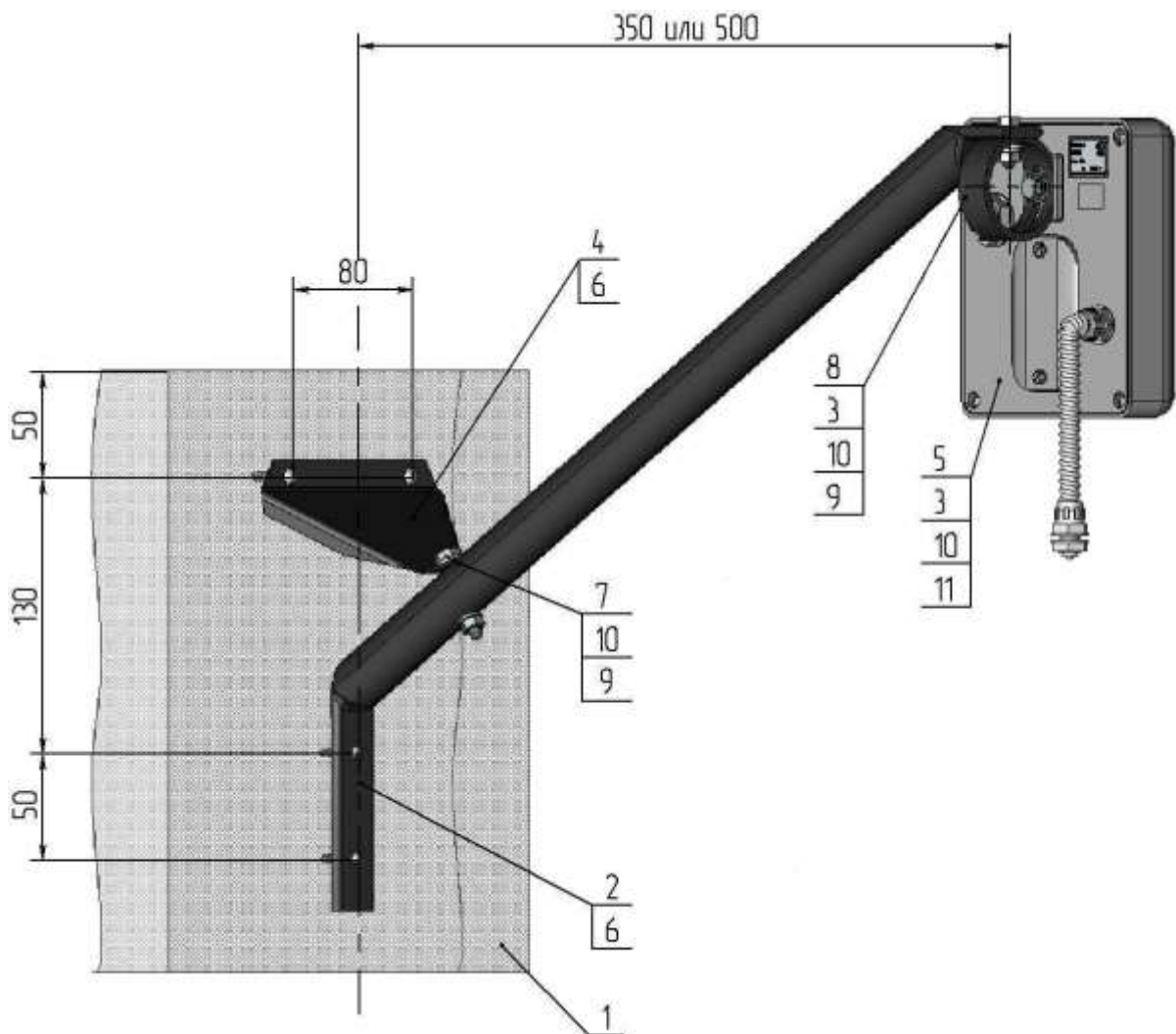
Примечание – На рисунке 5.1 приведён вариант установки извещателя на опоре с использованием защитного козырька, на рисунке 5.2 – установка на стене без использования защитного козырька.

5.4 При установке приемопередающего блока извещателя вдоль стен зданий и других протяженных поверхностей для крепления должны использоваться кронштейны с выносом от стены не менее 350 мм, т.к. за счет поглощений и переотражений от стены тактико-технические характеристики извещателя могут ухудшиться.



1- опора	-1 шт;	8-кабель	-1 шт;
2-кронштейн	-1 шт;	9-болт М6х35	-1 шт;
3-втулка	-1 шт;	10-гайка М6	-1 шт;
4-основание	-1 шт;	11-шайба 6	-2 шт;
5-кожух	-1 шт;	12- болт М6х35	-1 шт;
6-крышка	-1 шт;	13- хомут	-2 шт;
7-труба гофрир.	-1 шт;	14- кабельный ввод	-2 шт;
		15- козырек	-1 шт.

Рисунок 5.1 Установка извещателя на опоре



1- ограждение	-1шт.;	7- болт М6х35	-1шт.;
2- кронштейн	-1шт.;	8- кольцо	-1шт.;
3- шайба фигурная	-2шт.;	9- гайка М6	-2шт.;
4- уголок	-1шт.;	10- шайба 6	-4шт.;
5- блок ПРМ	-1шт.;	11- болт М6х14	-1шт.
6- шуруп М6х50	-4шт.;		

Рисунок 5.2 Установка извещателя на стене

6 ПОДГОТОВКА К РАБОТЕ

6.1 Рекомендации по установке и эксплуатации извещателя.

6.1.1 Для повышения помехоустойчивости извещателя рекомендуется устанавливать регулятором дальности минимально необходимые размеры ЗО.

6.1.2 При размещении извещателя необходимо учитывать возможность появления «мертвых зон» за предметами большого размера и «прозрачность» тонких диэлектрических предметов и перегородок.

6.1.3 Крепление извещателя должно исключать его вибрацию.

6.1.4 Не допускается наличие движущихся и колеблющихся неметаллических предметов (ветки, кусты, качающийся забор и т.п.) в ЗО.

6.1.5 Не допускается наличие движущихся и колеблющихся металлических предметов в направлении излучения на расстоянии менее 10м от границы ЗО.

6.2 Установка и регулировка извещателя.

6.2.1 Установите извещатель согласно рисунку 5.1 или 5.2.

6.2.2 Произведите коммутацию сигнальных цепей и цепей питания в соответствии с таблицей 1.

Таблица 1

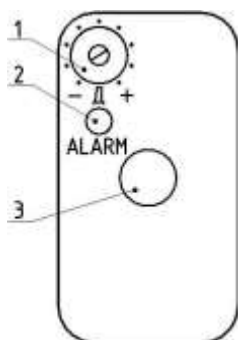
Наименование	Цвет жилы кабеля	Назначение
«+»	белый	напряжение питания
«-»	коричневый	
«НЗ»	жёлтый	контакты реле
«НЗ»	розовый	
«ДК»	зелёный	дистанционный контроль

6.2.3 Сориентируйте извещатель в требуемом направлении.

6.2.4 Снимите крышку 6 (рисунок 5.1), под которой находятся органы настройки и индикации (рисунок 6.1).

6.2.5 Подайте на извещатель напряжение питания.

6.2.6 Через 15 с индикатор «Alarm» должен постоянно гореть, что говорит о готовности извещателя к работе.



- 1 – Регулятор «Дальность»;
- 2 – Индикатор «Alarm» («Тревога»);
- 3 – Кнопка несанкционированного вскрытия.

Рисунок 6.1 Органы настройки и индикации

6.2.7 Определите границы ЗО по погасанию индикатора пробными проходами по направлению к извещателю со скоростью 0,3...0,5м/с. Установите необходимые размеры ЗО при помощи регулятора «Дальность». Поворот по часовой стрелке соответствует увеличению дальности и наоборот. При необходимости - уточните ориентацию извещателя.

Контакты кнопки несанкционированного вскрытия соединены последовательно с контактами исполнительного реле, поэтому тревожное извещение будет приходить только при закрытой крышке.

6.2.8 В процессе эксплуатации рекомендуется проверять извещатель по методике п. 6.2.7 ежемесячно.

7 СВИДЕТЕЛЬСТВО О ПРИЕМКЕ

7.1 Извещатель охранный объемный радиоволновый «Фантом- _____ », заводской № _____ соответствует техническим условиям 4372-43071246-015 ТУ и признан годным к эксплуатации.

Дата выпуска _____

Штамп ОТК

8 ГАРАНТИЙНЫЕ ОБЯЗАТЕЛЬСТВА

8.1 Предприятие-изготовитель гарантирует соответствие характеристик извещателя требованиям 4372-43071246-015 ТУ при соблюдении потребителем условий и правил эксплуатации, установленных 4372-43071246-015 ПС.

8.2 Гарантийный срок – 3 года со дня продажи предприятием-изготовителем.

8.3 Гарантии не распространяются на извещатели:

- с нарушенными гарантийными пломбами;
- с механическими повреждениями,

а также вышедшими из строя по причине стихийных бедствий (молния, пожар, наводнение).

8.4 Средний срок службы – 8 лет.

**По вопросам гарантийного и послегарантийного обслуживания
обращаться по адресам:**

- 1 Технический Сервисный Центр ООО «Охранная техника».
442960, г. Заречный, Пензенской области, а/я 45.
тел./факс: 8-(841-2) 65-53-16 (многоканальный)
E-mail: servis@forteza.ru
- 2 Сервисный Центр ООО «ЭМАН».
660079, г. Красноярск, ул. 60 лет Октября, 96 Г.
тел./факс: 8-(3912) 33-98-66
E-mail: eman@online.ru
- 3 Сервисный центр на базе Иркутского филиала ФКУ ГЦИТОиС ФСИН
России.
664081, г. Иркутск, ул. Пискунова, 146
тел.: (3952) 53-23-20, 53-26-20
E-mail: mrvo_cito@mail.ru
- 4 Сервисный Центр ООО «Фортеза-Юг»
Украина, 65017, г. Одесса, ул. Люстдорфская дор., 5, оф.308.
тел./факс:8-10-(38-048) 738-55-00 (многоканальный)
E-mail: info@forteza.com.ua
- 5 Технический Сервисный Центр ООО «АИБ Юго-Запад»
 - 1) 04050, Украина, г. Киев, ул. Глубочицкая, 33-37, оф.315.
тел./факс (044) 48-945-48
 - 2) 65049, Украина, г. Одесса, ул. Палубная, 9/3
тел./факс (048) 777-66-11E-mail: yugo-zapad@optima.com.ua
- 6 Сервисный Центр ООО «ИСК «Гардиан»
614007, г. Пермь, ул. 25 Октября, 72.
тел. (342) 2-609-700
E-mail: sar@grdn.ru

**Информацию о дополнительных Сервисных Центрах смотри на сайте
www.FORTEZA.ru**

Адрес изготовителя:

ООО «ОХРАННАЯ ТЕХНИКА»
442960, г.Заречный
Пензенской обл, а/я 45
тел./факс (8412) 65-53-16, многоканальный
E-mail: ot@forteza.ru, dev2@forteza.ru
Web: www.FORTEZA.ru