



ООО «ОХРАННАЯ ТЕХНИКА»

Кронштейн-350
Паспорт
ЮКСО 04.13.100-01 ПС

1 Назначение

Кронштейн - 350 предназначен для крепления охранных извещателей на ограждение или стену с целью защиты от перелаза и проникновения в окна.

Кронштейн крепится к вертикальной поверхности при помощи четырех анкерных болтов с гайкой 8x65 (резьба М6) (в комплект поставки не входят).

Вынос от стены до центра извещателя составляет 350 мм.

Внешний вид кронштейна и пример крепления приведен на рисунке 1.

2 Комплект поставки

В комплект поставки входит:

– вынос ЮКСО 04.13.110-01	– 1 шт.;
– уголок ЮКСО 04.13.001	– 1 шт.;
– кольцо ЮКСО 04.10.002	– 1 шт.;
– шайба фигурная ЮКСО 04.10.003	– 2 шт.;
– болт М6х14	– 1 шт.;
– болт М6х35	– 1 шт.;
– гайка М6	– 2 шт.;
– шайба 6	– 4 шт.

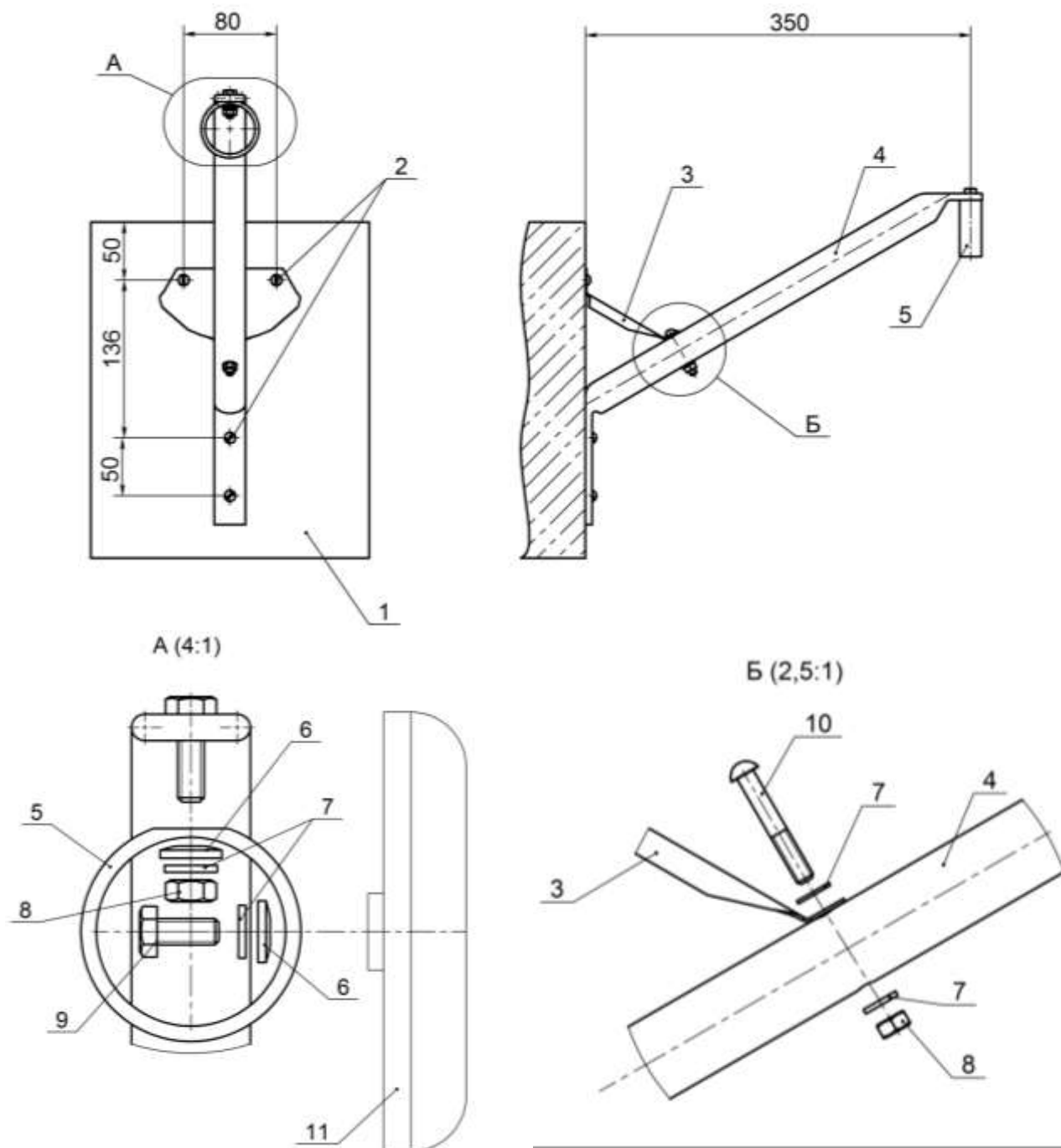
3 Свидетельство о приемке

Кронштейн-350 соответствует комплекту конструкторской документации ЮКСО 04.13.000 и признан годным для эксплуатации.

Кронштейн сертификации не подлежит.

Дата выпуска: « ___ » _____ 20__ г.

Штамп ОТК



- | | | |
|--|--------------------------------------|----------|
| 1 – ограждение; | 6 – шайба фигурная | – 2 шт.; |
| 2 – болт анкерный (в комплект поставки не входят); | 7 – шайба 6 | – 4 шт.; |
| 3 – уголок | 8 – гайка М6 | – 2 шт.; |
| 4 – вынос | 9 – болт М6×14 | – 1 шт.; |
| 5 – кольцо | 10 – болт М6×35 | – 1 шт.; |
| | 11 – извещатель (изображен условно). | |

Рисунок 1

Изготовитель
 ООО "ОХРАННАЯ ТЕХНИКА"
 442960, г. Заречный, Пензенской обл., а/я 45
 тел./факс (8412) 65-53-16 (многоканальный)
 E-mail: ot@forteza.ru, dev2@forteza.ru
 Internet: www.FORTEZA.ru