



**Извещатели охранные линейные
«ФОНАРЬ-М-НЗ»
«ФОНАРЬ-М-РК»**

**Руководство по эксплуатации
4372-43071246-076-02 РЭ**

СОДЕРЖАНИЕ

Руководство по эксплуатации

1 ВВЕДЕНИЕ	3
2 НАЗНАЧЕНИЕ	3
3 ТЕХНИЧЕСКИЕ ДАННЫЕ	4
4 СОСТАВ ИЗВЕЩАТЕЛЕЙ	7
5 УСТРОЙСТВО И РАБОТА ИЗВЕЩАТЕЛЕЙ	8
5.1 Принцип действия извещателей	8
5.1 Органы настройки, контроля и индикации.....	10
5.2 Работа извещателей.....	11
6 КОНСТРУКЦИЯ ИЗВЕЩАТЕЛЕЙ	12
6.1 Конструкция ПРМ.....	12
6.2 Конструкция ПРД.....	17
7 УКАЗАНИЕ МЕР БЕЗОПАСНОСТИ	17
8 ПОРЯДОК УСТАНОВКИ	17
8.1 Требования к подготовке участка и условиям применения.....	17
8.2 Установка извещателей	18
8.3 Подключение извещателей.....	18
9 ПОДГОТОВКА ИЗВЕЩАТЕЛЕЙ К РАБОТЕ И НАСТРОЙКА	25
9.1 Подготовка к работе.....	25
9.2 Настройка извещателей	25
10 ПРОВЕРКА ТЕХНИЧЕСКОГО СОСТОЯНИЯ	28
10.1 Проверка работоспособности извещателей.....	28
10.2 Техническое обслуживание.....	28
11 ОСОБЕННОСТИ РАБОТЫ ИЗВЕЩАТЕЛЯ «ФОНАРЬ-М-РК».....	29
12 ВОЗМОЖНЫЕ НЕИСПРАВНОСТИ И СПОСОБЫ ИХ УСТРАНЕНИЯ ...	31
13 ХРАНЕНИЕ.....	32
14 ТРАНСПОРТИРОВАНИЕ.....	32
Паспорт.....	33
1 КОМПЛЕКТ ПОСТАВКИ.....	33
2 СВИДЕТЕЛЬСТВО О ПРИЕМКЕ.....	34
3 ГАРАНТИИ ИЗГОТОВИТЕЛЯ	34

1 ВВЕДЕНИЕ

1.1 Настоящее руководство по эксплуатации содержит сведения о принципе действия и правилах эксплуатации извещателей охранных линейных «ФОНАРЬ-М-НЗ», «ФОНАРЬ-М-РК».

1.2 В настоящем документе приняты следующие сокращения:

ПРД	– блок передающий;
ПРМ	– блок приемный;
ЗО	– зона обнаружения;
ДК	– сигнал дистанционного контроля работоспособности извещателя;
ПЦН	– пульт централизованного наблюдения;
КМЧ	– комплект монтажных частей;
КИП	– комплект инструментов и принадлежностей.

1.3 Блоки ПРД, ПРМ изделия «ФОНАРЬ-М» не являются взаимозаменяемыми с блоками изделия «ФОНАРЬ».

2 НАЗНАЧЕНИЕ

2.1 Извещатели «ФОНАРЬ-М-НЗ», «ФОНАРЬ-М-РК» представляют собой двухпозиционное средство охранной сигнализации. Блоки извещателей конструктивно выполнены в виде парковых светильников.

Извещатели предназначены для создания маскированных протяженных рубежей охраны и одновременно для декоративного освещения.

2.2 Извещатели рассчитаны на непрерывную круглосуточную работу в условиях открытого пространства и сохраняют свои характеристики при температуре окружающей среды от минус 40 до плюс 65°C и относительной влажности воздуха до 98% при температуре плюс 35°C.

2.3 Извещатели выпускаются в двух модификациях, отличающиеся способом передачи тревожных извещений

- исполнительное реле, условное обозначение «ФОНАРЬ-М-НЗ»;
- радиоканал, условное обозначение «ФОНАРЬ-М-РК».

Извещатель «ФОНАРЬ-М-НЗ» предназначен для применения совместно с пультами охраны, регистрирующими размыкание контактов исполнительного реле.

Извещатель «ФОНАРЬ-М-РК» предназначен для применения совместно с радиоканальным пультом централизованного наблюдения. (Условное название при заказе «ПЦН», поставляется по отдельному заказу).

3 ТЕХНИЧЕСКИЕ ДАННЫЕ

3.1 Размеры зоны обнаружения (ЗО) приведены в таблице 3.1 и на рисунке 3.1.

Таблица 3.1

Размеры, м	L, м						
	10	20	30	40	50	60	75
b	0,5	0,8	1,1	1,3	1,6	1,8	2,0
h	1,1	1,2	1,3	1,4	1,5	1,6	1,7

Расшифровка обозначений:

- L – длина участка охраны (зоны обнаружения);
- b – ширина участка охраны (зоны обнаружения);
- h – высота участка охраны (зоны обнаружения);

Примечание – Данные размеры действительны при условии правильной настройки извещателей по методике 9.2.

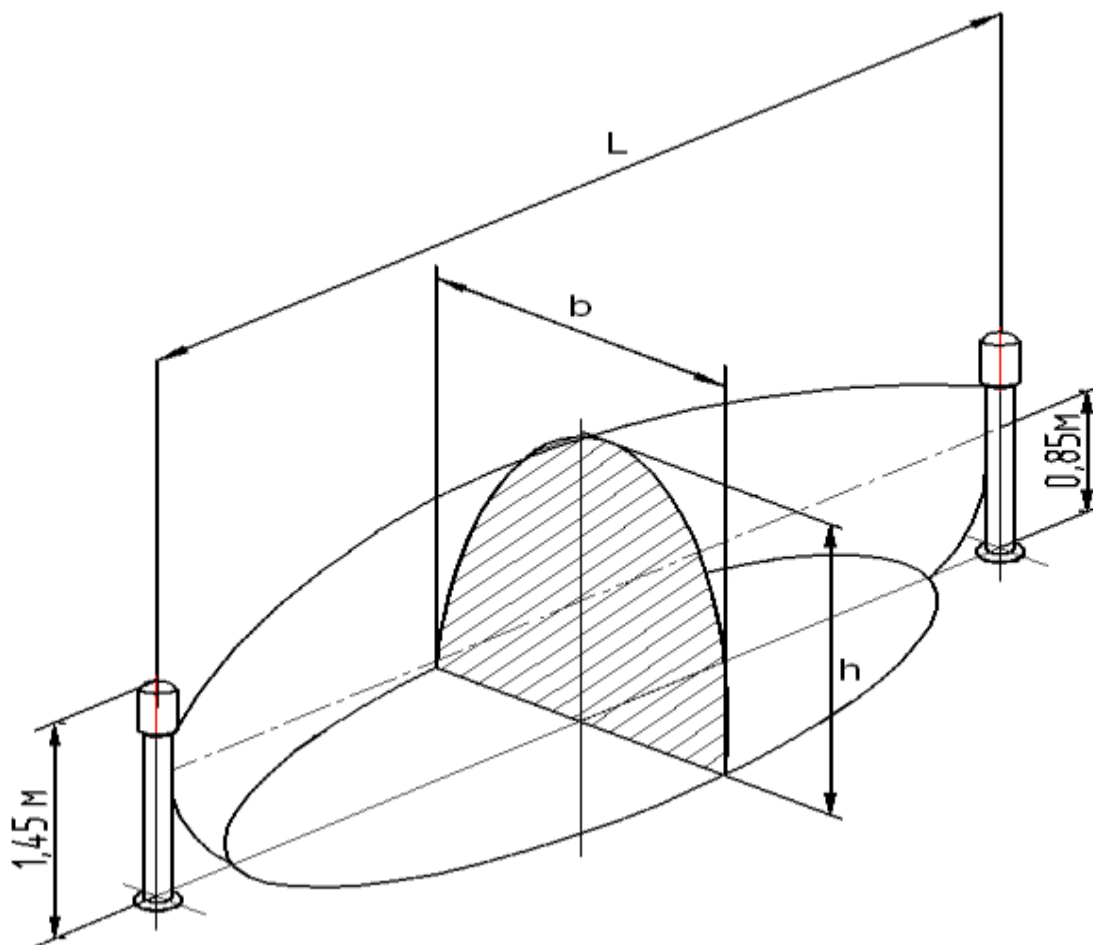


Рисунок 3.1 – Зона обнаружения извещателей «ФОНАРЬ-М-НЗ», «ФОНАРЬ-М-РК»

3.2 Извещатели формируют тревожное извещение:

- при пересечении человеком ЗО со скоростью от 0,1 до 6 м/с с вероятностью не менее 0,98;
- при отсутствии сигнала от ПРД;
- при пропадании напряжения питания (для модификации «ФОНАРЬ-М-РК» формирование сообщения «нет связи» на ПЦН);
- при попытке демонтажа извещателя;
- при попытке саботажной засветки;
- при выходе из строя блоков извещателя;
- при подаче на ПРД сигнала дистанционного контроля.

Тревожное извещение формируется размыканием контактов исполнительного оптоэлектронного реле (контакты НЗ) на время не менее 3 сек. (для извещателя «ФОНАРЬ-М-НЗ») или передачей кодированных сообщений по радиоканалу на ПЦН (для извещателя «ФОНАРЬ-М-РК»).

3.3 Параметры исполнительного реле («ФОНАРЬ-М-НЗ»):

- максимальный коммутируемый ток 0,1 А;
- максимальное коммутируемое напряжение 50 В;
- сопротивление в замкнутом состоянии не более 110 Ом.

3.4 Дальность действия радиоканала для извещателя «ФОНАРЬ-М-РК» зависит от типа антенны, применяемой на приемной стороне радиоканала (ПЦН), и составляет в условиях прямой видимости:

- до 300 м для четвертьволновой штыревой антенны (антенна представляет собой отрезок проволоки длиной 17 см или кратной этому значению, изготавливает потребитель при необходимости);
- до 1000 м для выносной штыревой антенны (из комплекта поставки ПЦН);
- до 2000 м для выносной направленной антенны (под заказ).

Применение ретранслятора (условное название при заказе «Ретранслятор (-Т)») позволяет увеличить дальность радиоканала до 3000 ... 5000 м.

Реальная дальность зависит от наличия и характера препятствий распространению радиоволн, рельефа местности, интенсивности радиопомех, погодных условий и т.п.

3.5 Электропитание блоков извещателей осуществляется от сети переменного тока напряжением $160 \div 242$ В частотой 50 Гц.

3.6 Потребляемая мощность блока извещателя с учетом применения энергосберегающей лампы 20 Вт – не более 30 Вт.

3.7 В извещателях можно проводить дистанционный контроль работоспособности, подав на колодки с маркировкой «+ДК», «-ДК» платы коммутации ПРД постоянное напряжение от 5 до 30 В на время от 2 до 4 сек. Ток потребления по цепи ДК не более 2 мА. Контроль работоспособности проводится одновременно для нижнего и верхнего участков.

3.8 В блоки извещателей встроено фотореле, позволяющее автоматически включать/ выключать освещение по заходу/ восходу солнца, а также имеется возможность ручного управления функцией освещения. Управление осуществляется по двухпроводной линии с характеристиками:

- сопротивление изоляции ≥ 20 кОм;
- сопротивление жил ≤ 2 кОм.

Двухпроводная линия позволяет управлять несколькими блоками для синхронного включения/ выключения освещения.

3.9 Извещатели устойчивы к воздействию электромагнитных помех по ГОСТ Р 50009-2000 (импульсов напряжения в цепях питания, прерываний сетевого питания, электростатических разрядов, электромагнитных полей).

3.10 Извещатели не формируют тревожное извещение при:

- перемещении в ЗО животных массой до 20 кг;
- работе сотового телефона;
- воздействии осадков в виде дождя и снега интенсивностью не более 40 мм/час в пересчете на воду;
- воздействии ветра со скоростью не более 30 м/с;
- высоте травяного покрова до 0,3 м;
- высоте снежного покрова до 0,5 м.

3.11 Входные цепи извещателей имеют защиту от кратковременных перенапряжений до 900 В, вызванных наводками в линиях питания и связи при грозовых разрядах.

3.12 Рабочая частота извещателей, МГц – 9375 ± 70 .

3.13 Частота радиоканала, МГц – $433,92 \pm 0,2\%$ (для «ФОНАРЬ-М-РК»).

3.14 По способу защиты человека от поражения электрическим током извещатели соответствуют – 0I классу.

3.15 Степень защиты корпуса извещателей – IP43.

3.16 Габаритные размеры корпуса извещателей без КМЧ, мм, не более:

- ПРМ и ПРД – $1450 \times \varnothing 160$.

3.17 Масса блоков, кг, не более:

- ПРМ и ПРД – 5.

3.18 Средний срок службы извещателей – 8 лет.

4 СОСТАВ ИЗВЕЩАТЕЛЕЙ

4.1 Комплект поставки извещателя «ФОНАРЬ-М-НЗ».

- 1 Блок передающий (2 ПРД) – количество при заказе.
- 2 Блок передающий одинарный (1 ПРД) – количество при заказе.
- 3 Блок приемный (2 ПРМ-НЗ) – количество при заказе.
- 4 Блок приемный одинарный (1 ПРМ-НЗ) – количество при заказе.
- 5 Комплект монтажных частей (КМЧ) в составе:
 - анкер клиновой (вытяжной) 10×150 – 3 шт. на один блок ПРД или ПРМ;
 - гайка М10 – 6 шт. на один блок ПРД или ПРМ;
 - шайба М10 – 6 шт. на один блок ПРД или ПРМ.
- 6 Комплект инструментов и принадлежностей (КИП) в составе:
 - вставка плавкая ВПБ6-1-0,5А-250В – 1 шт. на один блок ПРД или ПРМ;
 - жгут подключения вольтметра – 1 шт. на один блок ПРМ;
 - ключ накидной 10 – 1 шт. на один блок ПРМ;
- 7 Руководство по эксплуатации – 1 шт. на один блок ПРМ.
- 8 Упаковка.

4.2 Комплект поставки извещателя «ФОНАРЬ-М-РК».

- 1 Блок передающий (2 ПРД) – количество при заказе.
- 2 Блок передающий одинарный (1 ПРД) – количество при заказе.
- 3 Блок приемный (2 ПРМ-РК) – количество при заказе.
- 4 Блок приемный одинарный (1 ПРМ-РК) – количество при заказе.
- 5 Комплект монтажных частей (КМЧ) в составе:
 - анкер клиновой (вытяжной) 10×150 – 3 шт. на один блок ПРД или ПРМ;
 - гайка М10 – 6 шт. на один блок ПРД или ПРМ;
 - шайба М10 – 6 шт. на один блок ПРД или ПРМ.
- 6 Комплект инструментов и принадлежностей (КИП) в составе:
 - вставка плавкая ВПБ6-1-0,5А-250В – 1 шт. на один блок ПРД или ПРМ;
 - жгут подключения вольтметра – 1 шт. на один блок ПРМ;
 - ключ накидной 10 – 1 шт. на один блок ПРМ.
- 7 ПЦН в составе (поставляется по отдельному заказу):
 - пульт RS-200PN – 1 шт. на заказанную комплектацию;
 - выносной приемник RS-200RD – 1 шт. на заказанную

- комплектацию;
- антенна выносная штыревая CX-425(Sirio) – 1 шт. на заказанную комплектацию;
 - кабель для антенны выносной штыревой ЮКСО 76.20.100 – 1 шт. на заказанную комплектацию;
 - 8 Руководство по эксплуатации – 1 шт. на один блок ПРМ.
 - 9 Упаковка.

Примечания

1 Блоки передающие для модификаций «ФОНАРЬ-М-НЗ», «ФОНАРЬ-М-РК» взаимозаменяемы.

2 Пример заказа четырех участков извещателей «ФОНАРЬ-М-РК» образующих кольцо:

– Блок передающий (2 ПРД) – 2 шт.

– Блок приемный (2 ПРМ-РК) – 2 шт.

– ПЦН – 1 шт.

3 Возможен заказ декоративного Фонаря без извещателя, только с функцией освещения и управления им. Условное обозначение «Фонарь-М».

5 УСТРОЙСТВО И РАБОТА ИЗВЕЩАТЕЛЕЙ

5.1 Принцип действия извещателей

5.1.1 Извещатели представляют собой двухпозиционное средство обнаружения. Принцип действия извещателей основан на создании в пространстве между передатчиком и приемником электромагнитного поля.

При пересечении человеком охраняемого участка периметра происходит регистрация изменения поля. Далее по определенному алгоритму происходит формирование тревожного извещения.

5.1.2 В ПРД имеются два передатчика, в ПРМ соответственно расположены два приемника.

Передатчики и приемники имеют возможность синхронизации между собой на одной из четырех частотных литер.

На рисунке 5.1 показан принцип образования участков охраны.

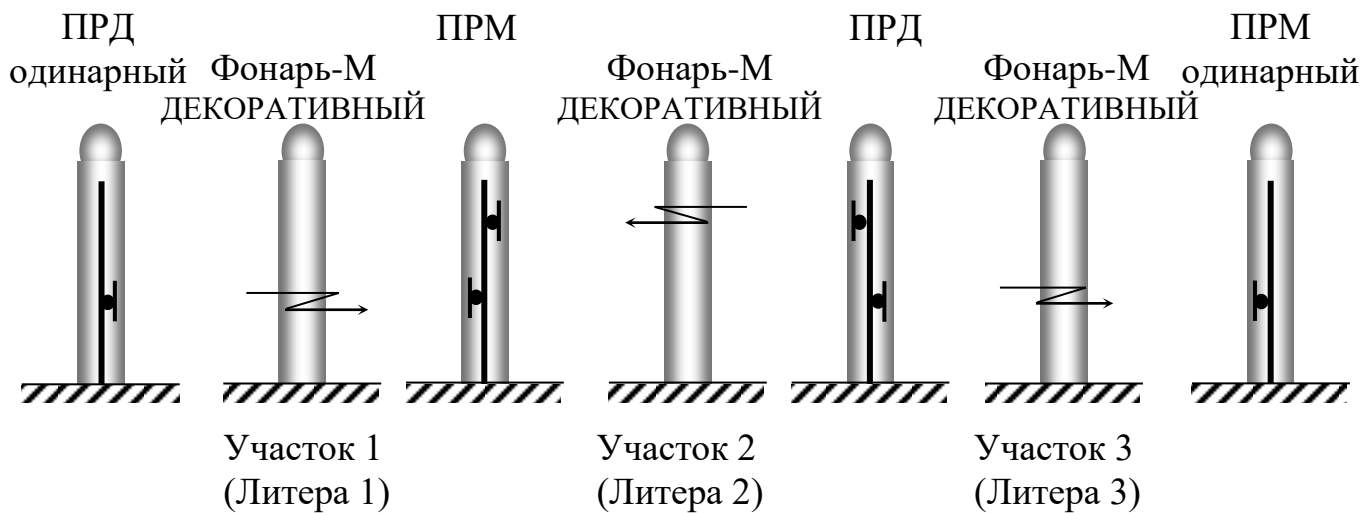


Рисунок 5.1

Примечание – Фонарь декоративный («Фонарь-М») представляет собой осветительный прибор внешне не отличающийся от блоков ПРД и ПРМ. Установка и подключение осуществляется аналогично. Применяется по желанию заказчика для декоративной подсветки протяженных участков и маскирования рубежа охраны. Поставляется по отдельному заказу.

5.1.3 Конфигурация рубежа охраны может иметь любую форму. Это обеспечивается тем, что верхние излучатели ПРД и верхние приёмники излучения ПРМ могут вращаться по азимуту относительно нижних в пределах угла 250°. На рисунке 5.2 показан вариант образования замкнутого рубежа охраны из четырёх участков.

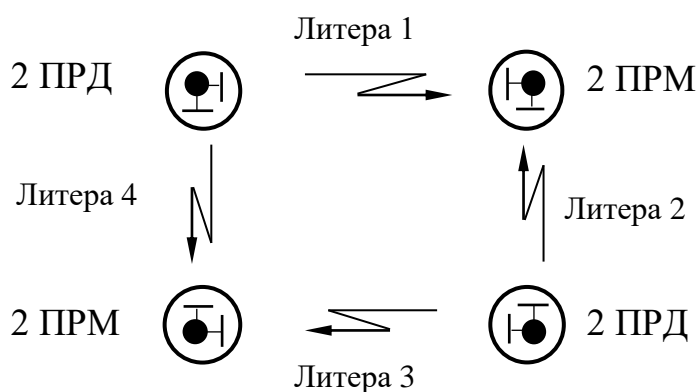


Рисунок 5.2

5.1.4 При пересечении нарушителем зоны обнаружения, ПРМ извещателя формирует сигнал срабатывания однократным размыканием контактов исполнительного реле (для модификации «ФОНАРЬ-М-НЗ»).

Если причина срабатывания не устранена, извещатель формирует сигналы срабатывания многократно.

5.1.5 В модификации «ФОНАРЬ-М-РК» сигнал срабатывания формируется встроенным передатчиком радиоканала и передается на ПЦН. Передатчик радиоканала встроен в блок ПРМ извещателя.

Кроме тревожных сигналов передатчик радиоканала передает служебные сообщения для контроля канала связи. ПЦН обеспечивает контроль каждого канала связи, и в случае отсутствия сигналов в течение контрольного интервала времени, формирует сигнал «нет связи». Подробнее см. п.5.4.

5.1.6 В нижней части ПРД и ПРМ размещена плата коммутации, на которой смонтирован сетевой блок питания, служащий для энергоснабжения низковольтной электроники. Блок питания имеет защитный плавкий предохранитель номиналом 0,5 А 250 В. Плата коммутации обеспечивает подключение внутренних и внешних (транзитных) цепей извещателя, а также индикацию включения сетевого питания. На плате коммутации размещено фотореле для включения/ выключения освещения по заходу/ восходу солнца.

5.2 Органы настройки, контроля и индикации

5.2.1 Органы настройки и индикации блока ПРД

Установка частотных литер излучателей осуществляется четырехпозиционными движковыми переключателями, расположенными на общей плате модулятора (рисунок 6.4).

Для верхнего излучателя литеры устанавливаются верхним переключателем, для нижнего – нижним.

Внимание! Установка частотных литер выполняется переводом только одного выбранного движка переключателя в положение «ON» при выключенном электропитании платы модулятора.

Примечание – Если не выбрана ни одна частотная литера, то соответствующие излучатели отключены.

5.2.2 Органы настройки, контроля и индикации блока ПРМ

Установка частотных литер приемников излучения осуществляется четырехпозиционными движковыми переключателями поз.4 рисунок 6.3, расположенными на соответствующих платах обработки (верхней или нижней).

Внимание! Установка частотных литер выполняется переводом только одного выбранного движка переключателя в положение «ON» при выключенном электропитании соответствующей платы обработки.

Кнопка «РЕЖИМ» на платах обработки необходима для перевода участка извещателя из дежурного режима в режим юстировки однократным нажатием

(при этом индикатор РЛ переходит в мигающий режим). Обратный перевод осуществляется повторным нажатием.

Контроль текущего значения входного сигнала в режиме юстировки осуществляется с помощью вольтметра, подключенного через жгут к разъему «ВОЛЬТМЕТР» на плате обработки данного участка. Контроль сигнала происходит в режиме юстировки. Чем больше напряжение на клеммах «ОБЩ» и «РЛ» жгута, тем больше входной сигнал и наоборот. Извещатель работоспособен при напряжении от 0,1 до 4,8 В.

Внимание! Запрещается подключать к разъему «ВОЛЬТМЕТР» персональный компьютер и другие USB устройства.

Кнопка «ПОРОГИ» на платах обработки необходима для дискретного изменения порогов, по которым формируется тревожное извещение. Каждое нажатие кнопки изменяет величину порогов на одну ступень вниз. Достигнув минимального значения, следующим нажатием пороги по циклу возвращаются в максимум и так далее «по кольцу».

Контролировать значение порогов необходимо по вольтметру, подключенному к разъему «ВОЛЬТМЕТР» на плате данного участка. Контроль порогов происходит в дежурном режиме. Диапазон значений порогов от 5 до 0,31 В, всего 16 ступеней.

Внимание! Минимальное значение порогов 0,31 В соответствует максимальной чувствительности извещателя. Максимальное 5,0 В – минимальной чувствительности.

Примечания

1 При нажатии кнопки «ПОРОГИ» данный канал выдает тревожное извещение.

2 При включении электропитания блока устанавливается рабочий режим.

Индикатор «ДЕЖ» на плате обработки данного участка отображает следующие режимы работы:

- а) постоянное свечение индикатора – дежурный режим извещателя;
- б) погасание индикатора на 3 с и более – формирование тревожного извещения;
- в) мигание индикатора с частотой 1 раз в секунду – извещатель находится в режиме юстировки.

5.3 Работа извещателей

5.3.1 Приведение извещателя в рабочее состояние осуществляется в следующем порядке:

- подготовка участка;
- прокладка сигнальных кабелей и электропитания;
- установка ПРД и ПРМ;
- подключение извещателя (подключение электропитания и шлейфов охранной сигнализации);
- синхронизация ПРД и ПРМ;
- юстировка ПРД и ПРМ;
- настройка порогов ПРМ.

Правила и методики выполнения этих операций приведены в разделах 8-9.

5.3.2 Извещатель имеет следующие режимы работы:

- дежурный – контакты исполнительного реле замкнуты, индикатор «ДЕЖ» включен;
- тревожный – контакты исполнительного реле разомкнуты, индикатор «ДЕЖ» выключен на время не менее 3 сек.

5.3.3 Прием и индикация тревожных извещений осуществляется:

Для модификации «ФОНАРЬ-М» – приемно-контрольными приборами и системами, обеспечивающими контроль выходных цепей извещателей контактного типа (размыкание контактов).

Для модификации «ФОНАРЬ-М-РК» ПЦН «RS-200 PN» радиоканальной системы «Риф Стринг-200».

5.3.4 Необходимо периодически проводить проверки технического состояния извещателей и их техническое обслуживание. Периодичность проверок и регламентных работ по техническому обслуживанию указана в разделе 10.

Особенности работы извещателя «ФОНАРЬ-М-РК» приведены в разделе 11.

6 КОНСТРУКЦИЯ ИЗВЕЩАТЕЛЕЙ

6.1 Конструкция ПРМ

6.1.1 Внешний вид ПРМ приведён на рисунке 6.1

6.1.2 Несущей конструкцией ПРМ служат три кронштейна: нижний 11, средний 8 и верхний 3, которые подвижно соединены между собой посредством поворотных узлов 6. При установке нижний кронштейн 11 закрепляется на анкерах 13 установочными гайками 19 с шайбами 20 (из состава КМЧ).

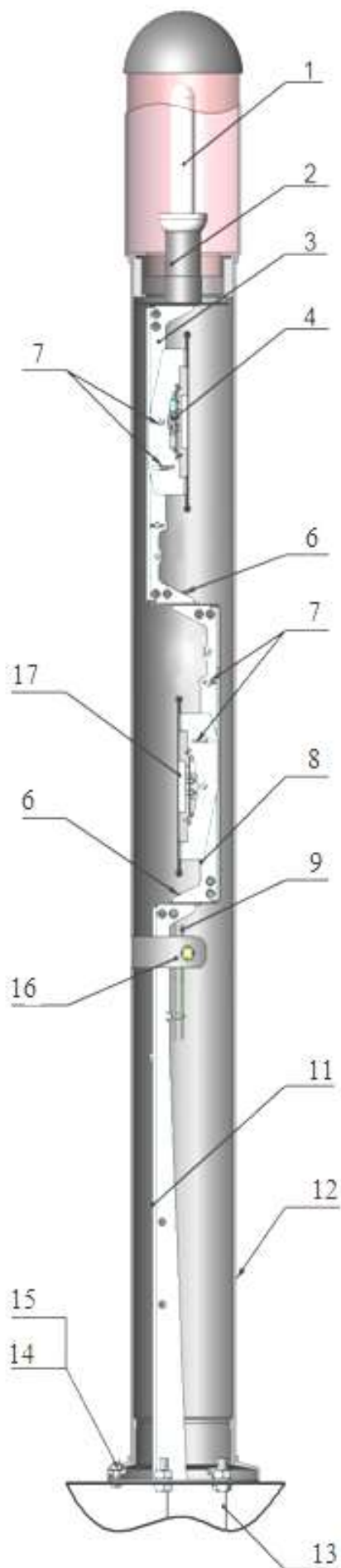
6.1.3 Корпус 12 извещателей состоит из неударопрочного пластика. На верхнем кронштейне закреплен патрон 2 для установки лампы 1.

6.1.4 На верхнем кронштейне закреплена антенна приёмника излучения верхнего с платой обработки 4, а на среднем кронштейне – антенна приёмника излучения нижнего с платой обработки 17. Чтобы повернуть верхний или средний кронштейн в горизонтальной плоскости необходимо ослабить гайку поворотных устройств 6, для этого в КИП имеется ключ. Для поворота антенн приёмников излучения вертикальной плоскости необходимо ослабить стопорные саморезы 7.

6.1.5 Плата коммутации 9 обеспечивает электрические соединения приёмников излучения верхнего и нижнего, лампы, а также внешние подключения. На плате установлено фотореле для включения/ выключения лампы при изменении уровня естественной освещенности.

6.1.6 Установка анкеров 13 показана на рисунке 6.2. Анкера устанавливаются в бетон. При установке анкеров необходимо учесть ориентацию нижних излучателей и приемников излучения блоков извещателя (см. рисунок 8.1). В качестве шаблона для разметки отверстий под анкера используется нижний кронштейн 11.

Органы настройки, контроля и индикации извещателей расположены на платах обработки приемников изучения (см. рисунок 6.3).



- | | |
|--|---------|
| 1 – лампа энергосберегающая | – 1 шт. |
| 2 – патрон E27 | – 1 шт. |
| 3 – кронштейн верхний | – 1 шт. |
| 4 – антенна приемника излучения верхнего с платой обработки | – 1 шт. |
| 6 – поворотное устройство | – 2 шт. |
| 7 – стопорные саморезы | – 8 шт. |
| 8 – кронштейн средний | – 1 шт. |
| 9 – плата коммутации | – 1 шт. |
| 11 – кронштейн нижний | – 1 шт. |
| 12 – корпус | – 1 шт. |
| 13 – анкер | – 3 шт. |
| 14 – шайба Ø6 | – 3 шт. |
| 15 – гайка колпачковая М6 | – 3 шт. |
| 16 – глазок фотореле на корпусе | – 1 шт. |
| 17 – антенна РЛ приемника излучения нижнего с платой обработки | – 1 шт. |

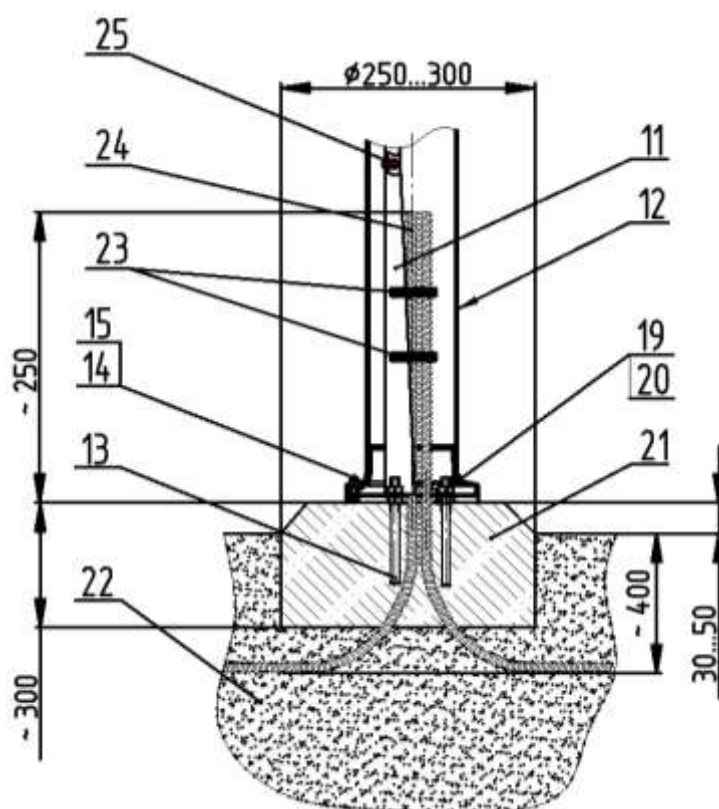
Рисунок 6.1

6.1.7 Установка ПРМ производится посредством механического крепления кронштейна нижнего 11 к анкерам 13 с помощью установочных гаек 19 с шайбами 20. Анкера имеют для этого резьбовую часть, которая при установке должна оставаться над поверхностью бетона 21 на высоте от 30 до 50 мм. При креплении три гайки 19 используются в качестве опорных (на них устанавливается кронштейн нижний ПРМ), а остальные три гайки – в качестве прижимных. Корпус 12 крепится к кронштейну нижнему гайками колпачковыми 15 с шайбами 14 и может сниматься для проведения настроек и необходимых электрических подключений.

6.1.8 Линии питания и информационные линии в металлорукавах 24 (в месте ввода обязательно!) пропускаются в центральное треугольное отверстие нижнего кронштейна 11.

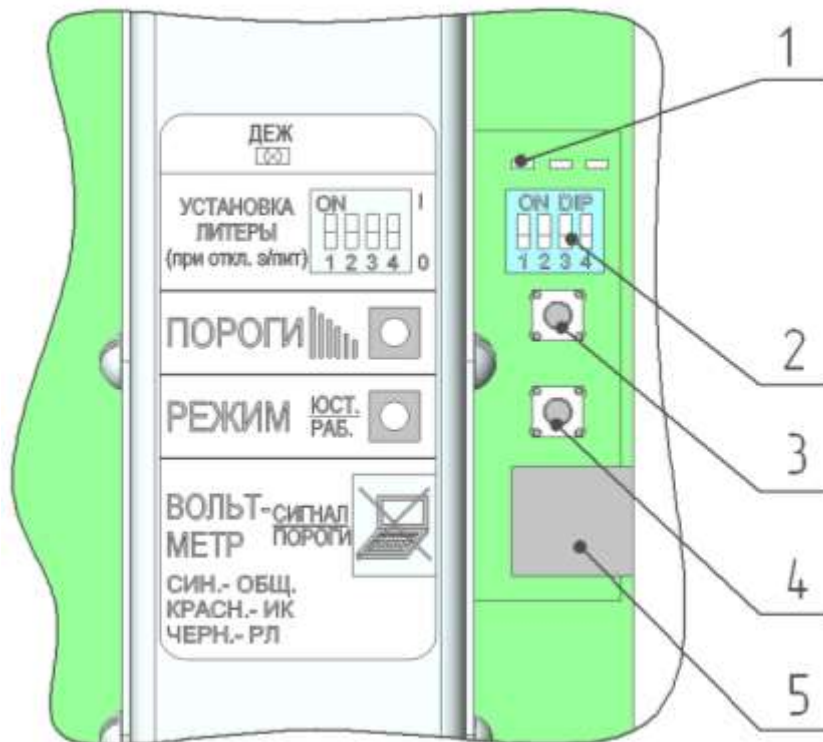
6.1.9 На нижнем кронштейне 11 имеется контакт 25 для подключения защитного заземления проводом «РЕ».

6.1.10 ПРМ одинарный укомплектован одним приёмником излучения.



11 – кронштейн нижний	– 1 шт.	20 – шайба 10	– 3 шт.
12 – корпус	– 1 шт.	21 – бетон	
13 – анкер клиновой 10×150	– 3 шт.	22 – грунт	
14 – шайба 6	– 3 шт.	23 – стяжка	– 2 шт.
15 – гайка колпачковая М6	– 3 шт.	24 – металлорукав	– 2 шт.
19 – установочная гайка М10	– 6 шт.	25 – контакт заземления	– 1 шт.

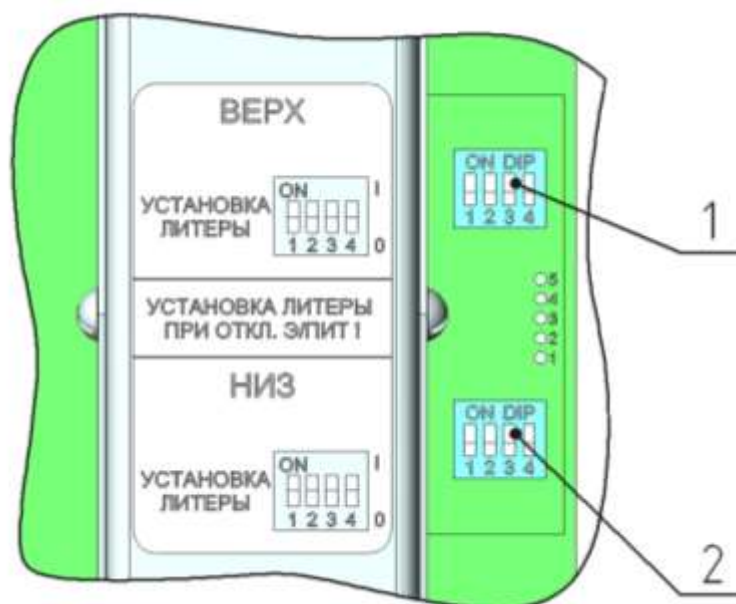
Рисунок 6.2



1– индикатор «ДЕЖ»;
 2– переключатель частотных литер;
 3– кнопка изменения порогов;

4– кнопка переключения режимов;
 5– разъем подключения вольт-метра.

Рисунок 6.3



1– переключатель частотных литер верхнего участка;
 2– переключатель частотных литер нижнего участка.

Рисунок 6.4

6.2 Конструкция ПРД

6.2.1 Конструкция ПРД отличается от конструкции ПРМ только тем, что вместо приёмников излучения на тех же конструктивных местах установлены излучатели. Органы настройки и индикации расположены на плате модулятора (см. рисунок 6.4).

7 УКАЗАНИЕ МЕР БЕЗОПАСНОСТИ

7.1 К работам по установке, настройке и техническому обслуживанию извещателей допускаются лица, прошедшие специальный инструктаж и сдавшие экзамен по технике безопасности при работе с электроустановками напряжением до 1000 В.

7.2 Запрещается проведение установочных и регламентных работ по техническому обслуживанию извещателей при грозе или во время грозовой ситуации.

7.3 Запрещается проведение монтажных работ и работ по замене плавких предохранителей при включенном сетевом напряжении.

7.4 Запрещается эксплуатация извещателей без защитного заземления.

8 ПОРЯДОК УСТАНОВКИ

8.1 Требования к подготовке участка и условиям применения

8.1.1 При установке извещателей должны выполняться следующие требования:

- а) между ПРД и ПРМ должна обеспечиваться прямая видимость;
- б) не допускается попадание в ЗО извещателя кустов, ветвей деревьев, высокой травы, снежных сугробов (см. табл. 3.1, рис. 3.1);
- в) не рекомендуется наличие в зоне обнаружения протяженных заграждений (забор, стены зданий и т.п.), т.к. это может привести к уменьшению уровня принимаемого сигнала, а также к снижению вероятности обнаружения;
- г) не рекомендуется наличие в зоне обнаружения извещателя крупных предметов (автомобиль, ворота, кроны больших деревьев и т.п.), перекрывающих значительную часть ЗО, т.к. это может привести к уменьшению уровня сигнала, а также к ложным срабатываниям извещателя;
- д) допускается наличие в зоне обнаружения декоративных Фонарей, стволов деревьев (без веток) и т.п. неподвижных предметов, но при этом необходимо выполнить пункт а) и уменьшить длину участка на 10% от максимальной на каждый предмет.

8.2 Установка извещателей

8.2.1 Произведите разметку периметра под места установки ПРМ, ПРД, а также прокладку линий питания и линий связи. При разметке необходимо учитывать ориентацию блоков в соответствии с направлением нижнего приемника (передатчика) (см. рисунок 8.1).

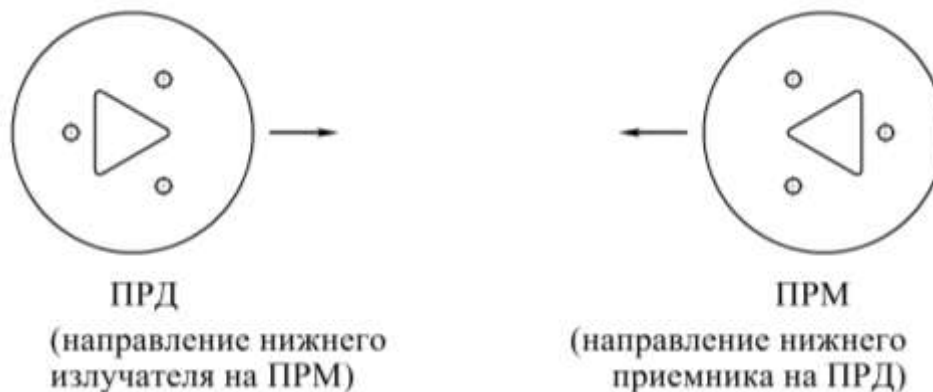


Рисунок 8.1

8.2.2 Линии питания 220 В должны проектироваться в отдельных металлических рукавах или бронированным кабелем. Необходимо применять трехжильный кабель «L», «N», «PE».

8.2.3 Проложите линии связи и линии питания в траншее.

8.2.4 Пропустите в центре бетонной подушки линии связи, линии питания в металлорукавах, установите анкера клиновые (вытяжные) 10×150 таким образом, чтобы резьбовая часть находилась над поверхностью бетона на 30 ... 50 мм, как показано на рисунке 6.2. Выступание бетонной подушки на 30 ... 50 мм необходимо для исключения образования луж под кронштейном 11.

8.2.5 Установите ПРД и ПРМ и закрепите их вертикально с помощью гаек и шайб М10 из состава КМЧ. Закрепите линии связи и питания на кронштейне нижнем с помощью стяжки 19 (см. рисунок 6.2).

8.2.6 Необходимо обеспечить воздушный зазор между кронштейном 11 и поверхностью грунта для вентиляции внутреннего пространства под кожухом извещателя.

8.3 Подключение извещателей

8.3.1 Произведите необходимые подключения цепей питания и сигнальных цепей. На рисунке 8.2 показано расположение и назначение коммутационных элементов на плате коммутации.

8.3.2 Коммутационные колодки обеспечивают подключение «под винт» проводов сечением до 2,5 мм². Разъём РК предназначен для подключения передатчика радиоканала.

8.3.3 Группа колодок, расположенных в верхней части платы, предназначена для подключения к плате коммутации излучателей (приёмников излучения) верхнего и нижнего. Эти подключения осуществляются на заводе-изготовителе.

8.3.4 Подключения сигнальных линий при эксплуатации производятся к группам колодок, расположенных с левой и с правой сторон платы коммутации. «НЗ1» - контакты выходного реле нижнего приёмника излучения, к колодкам «ОЭ1» подключается оконечный резистор этого шлейфа сигнализации. «НЗ2» и «ОЭ2» - соответственно для верхнего приёмника излучения. Плата коммутации является стандартной для ПРМ и ПРД, поэтому в ПРД эти колодки не устанавливаются. Колодки К1, К2 служат для подключения и транзита двухпроводной линии управления освещением.

8.3.5 Колодки «+ДК», «-ДК» необходимы для подключения цепи сигнала дистанционного контроля работоспособности извещателя. Параметры сигнала ДК см. п.3.9

8.3.6 Для ручного управления освещением с помощью обычного выключателя соедините все блоки двухпроводной линией, соблюдая полярность (К1, К2), как показано на рисунке 8.3 (требования к линии см.3.10). При этом во всех блоках необходимо отключить фотореле, сняв перемычку «Ф» на платах коммутации.

Освещение включается размыканием контактов выключателя, отключается – замыканием.

Для автоматического управления освещением по заходу и восходу солнца используйте встроенное в блок фотореле. Для синхронного управления проводится соединение до 10 блоков на одно фотореле двухпроводной линией. Выберите блок, который находится в подходящем месте с точки зрения работы фотореле (незатененное кустарниками, исключающее засветку светом фар и т.п.). Установите в нем перемычку «Ф». На остальных блоках удалите данную перемычку.

Настройка фотореле осуществляется регулятором на плате коммутации. Поворот регулятора по часовой стрелке приводит к более позднему включению освещения, против – к более раннему. Для исключения влияния световых помех на работу фотореле предусмотрена задержка на включение и выключение в районе 5...10с.

Для дистанционного управления освещением с помощью радиобрелоков используйте приемник RR-1R радиоканальной системы Риф-Ринг-1 и радиобрелок RFG-1 (поставляются по отдельному заказу). Используйте контакты реле приемника для коммутации двухпроводной линии, соединяющей контакты К1 и К2.

Примечание – Возможно комбинированное управление освещением. Замыкание управляющей линии блоков, находящихся под управлением фотореле, приведет к принудительному отключению света, а подключение управляющей линии к источнику питания постоянного тока 12 В – к принудительному включению.

Если не соединять все блоки двухпроводной линией, то включение и отключение освещения происходит индивидуально, от срабатывания своего фотореле для каждого блока при установленных перемычках «Ф» (см. рисунок 8.4).

8.3.7 В нижней части платы коммутации расположены колодки для подключения и транзита сетевого напряжения электропитания – «L/N». Лампа освещения подключается на заводе-изготовителе к колодкам «ОСВ». На колодку установлена защитная изоляционная панель. Для обеспечения защитного заземления провод «РЕ» кабеля питания подключается к контакту «земля» на нижнем кронштейне извещателя.

8.3.8 Для защиты извещателя от перенапряжений в сети 220 В на плате коммутации имеется предохранитель 0,5А – 250В.

ВНИМАНИЕ!

1 Запрещается производить коммутацию цепей «L/N» и «ОСВ», а также замену плавкого предохранителя при подключенном сетевом напряжении.

2 Запрещается эксплуатация извещателей без защитного заземления.

3 Запрещается эксплуатация блоков без защитных панелей на колодке и предохранителе.

Примеры схем подключения приведены на рисунках 8.3, 8.4, 8.5.

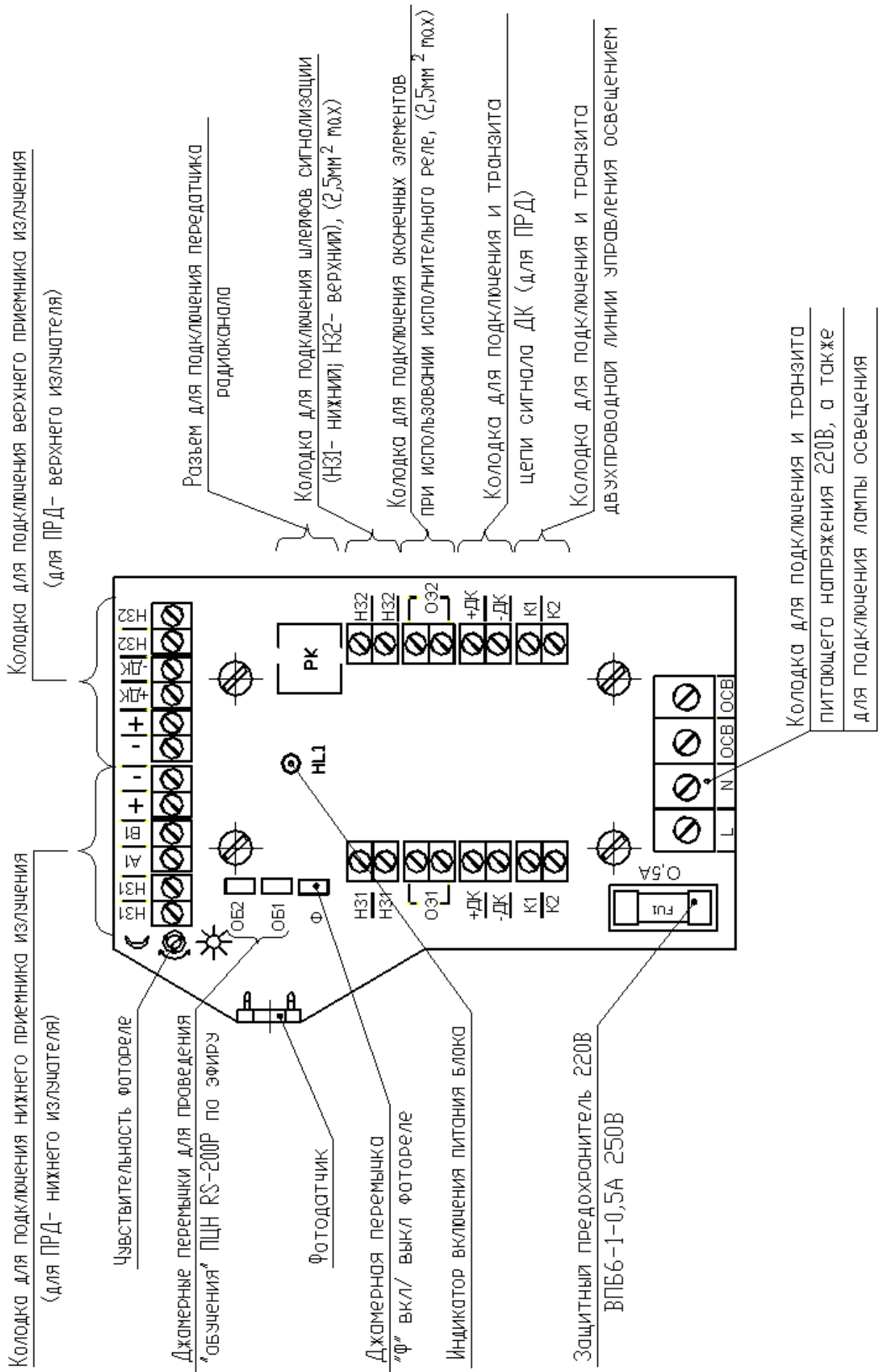


Рисунок 8.2

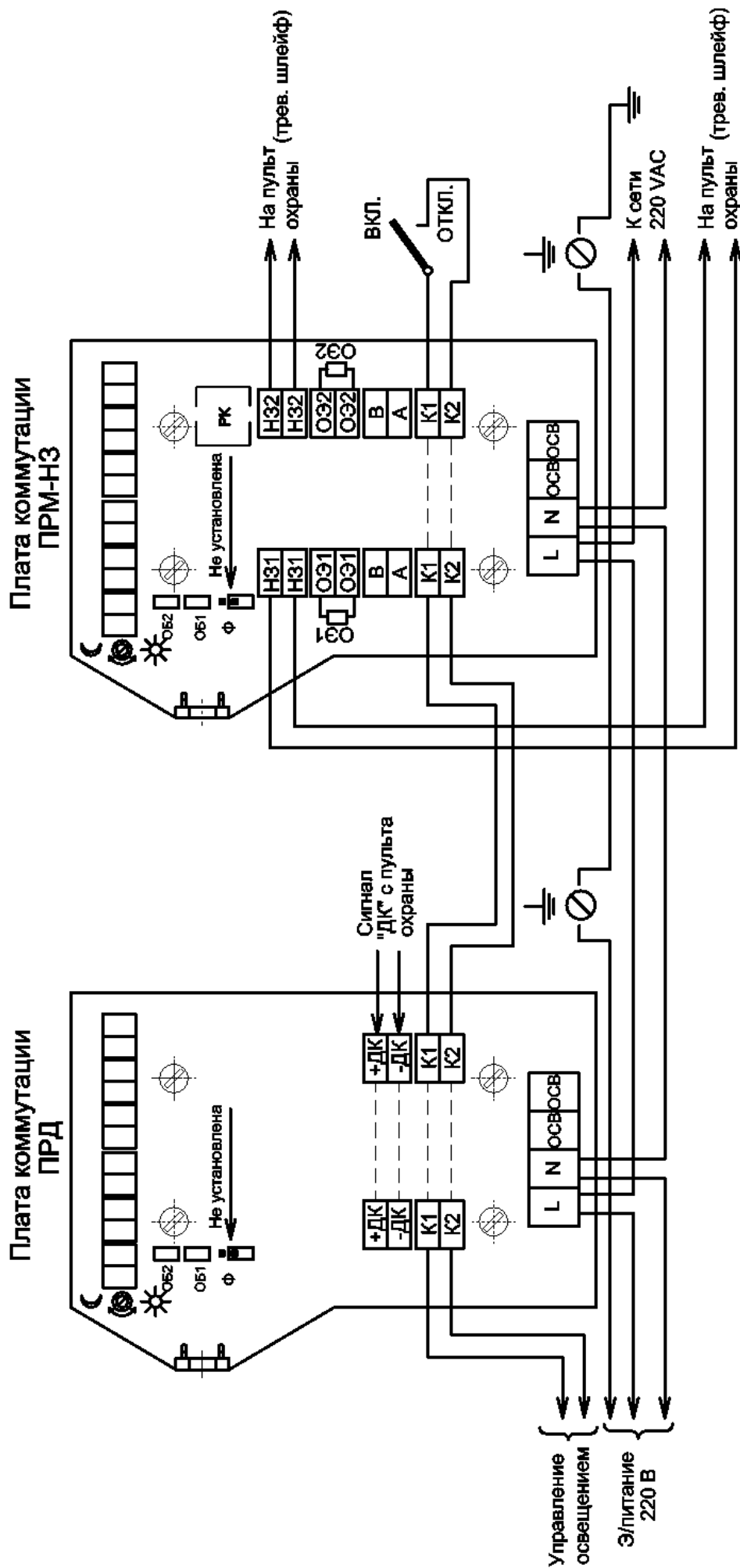


Рисунок 8.3 – Пример подключения одного участка извещателя «ФОНАРЬ-М-НЗ» с ручным управлением освещением.

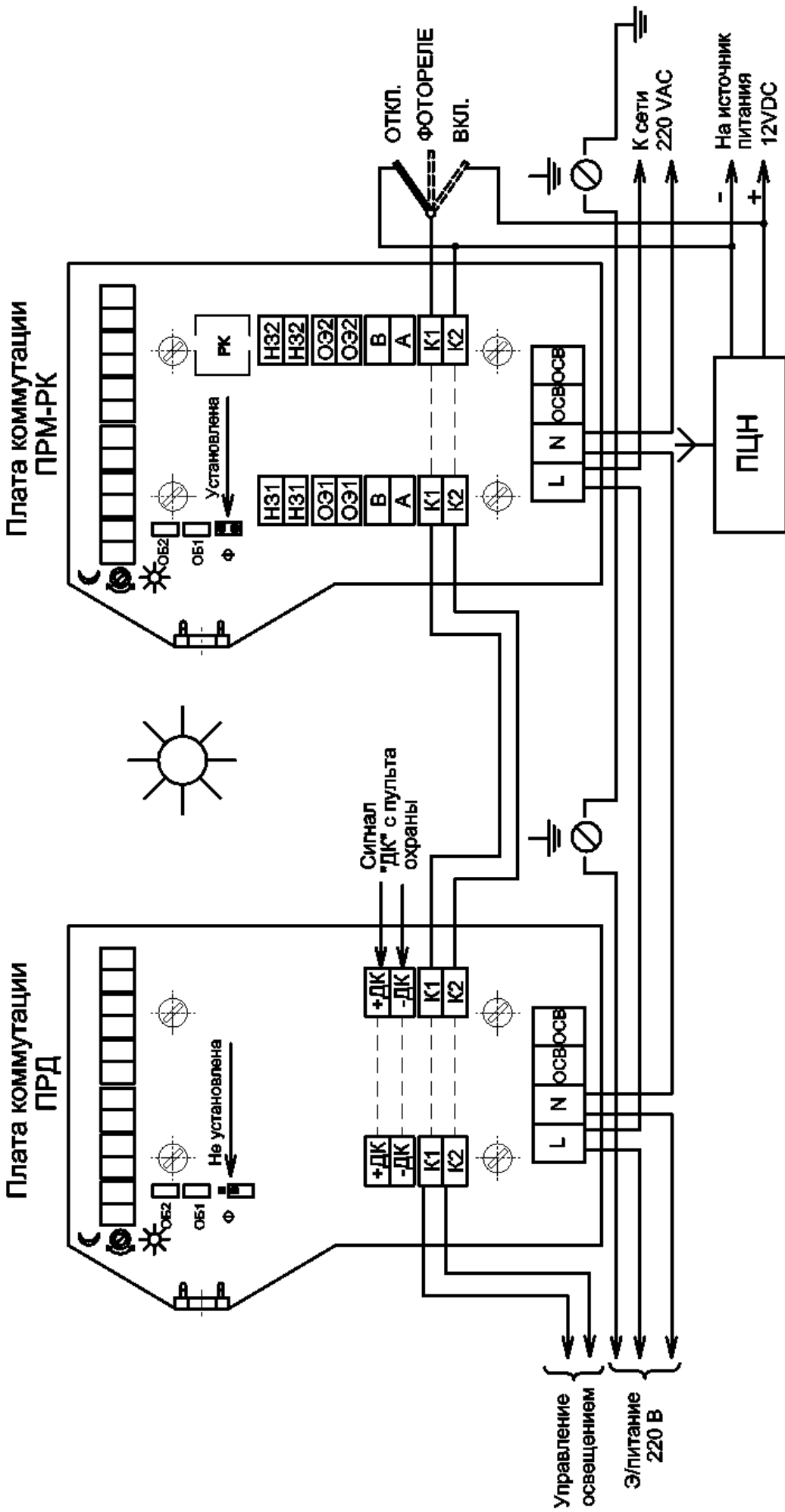


Рисунок 8.4 – Пример подключения одного участка извещателя «ФОНАРЬ-М-РК» с индивидуальным управлением освещением.

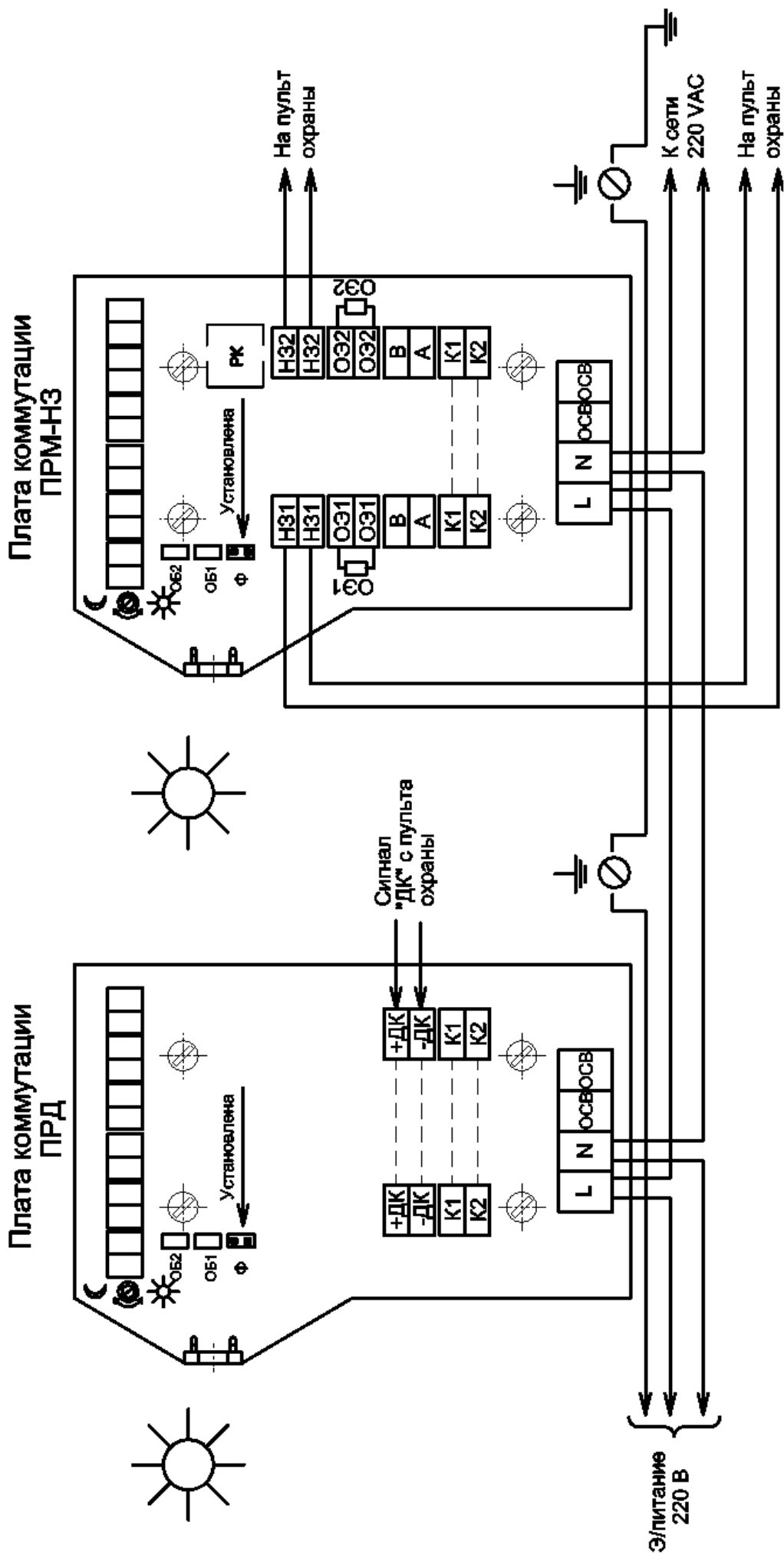


Рисунок 8.5 – Пример подключения одного участка извещателя «ФОНАРЬ-М-НЗ» с индивидуальным управлением освещением.

9 ПОДГОТОВКА ИЗВЕЩАТЕЛЕЙ К РАБОТЕ И НАСТРОЙКА

9.1 Подготовка к работе

9.1.1 Проверьте правильность подключения цепей электропитания и сигнальных цепей.

9.1.2 Отключите кабель передатчика радиоканала на плате коммутации на время настройки.

9.1.3 Включите электропитание извещателей.

9.2 Настройка извещателей

9.2.1 Синхронизация ПРД и ПРМ

Общие сведения

Синхронизация ПРД и ПРМ отдельного участка необходима для исключения взаимного влияния смежных участков друг на друга, а также для исключения маскирования извещателя.

9.2.1.1 Для выполнения синхронизации отдельного участка охраны установите на ПРД и ПРМ этого участка одинаковые частотные литеры согласно описанию п.5.2 данного руководства.

Внимание! Для исключения взаимного влияния участков с одинаковыми частотными литерами необходимо распределить их по периметру охраны как можно дальше друг от друга.

9.2.1.2 Признаком успешного выполнения синхронизации является установка ПРМ данного участка в дежурный режим.

9.2.2 Юстировка

Общие сведения

Юстировка необходима для формирования правильной (заявленной) формы зон обнаружения путем совмещения диаграмм направленности антенн излучателя и приемника излучения.

9.2.2.1 Для проведения юстировки канала необходимо два человека, один из которых находится возле ПРМ, а второй возле ПРД.

9.2.2.2 Юстировку произведите в следующем порядке:

- подключите вольтметр к разъему «ВОЛЬТМЕТР» на плате обработки юстируемого участка с помощью жгута из комплекта поставки, используя при этом клеммы «ОБЩ» и «РЛ»;

- ослабьте стопорные саморезы блоков и поворотные устройства 6;

– нажмите и отпустите кнопку «РЕЖИМ» на плате обработки юстируемого участка. Должен замигать индикатор «ДЕЖ» с частотой 1 раз в секунду, при этом вольтметр перейдет в режим отображения уровня входного сигнала;

– поворотом излучателя и приемника излучения в вертикальной и горизонтальной плоскости, добейтесь максимального значения напряжения на вольтметре (в диапазоне от 1,0 до 4,6 В);

Примечания

1 Если значение напряжения больше 4,6 В необходимо разъюстировать излучатель поворотом вверх. Не допускается разъюстировка вниз или в стороны.

2 Если значение напряжения меньше 1,0 В необходимо повторить юстировку в вертикальной плоскости для более точной настройки. Такая ситуация может иметь место, если не выполнено требование по отторжению оси зоны обнаружения от протяженных заграждений (см. п.8.1.1в)).

3 Извещатели сохраняют работоспособность при значении напряжения от 0,1 до 4,8 В. Граничные значения при юстировке 1,0 и 4,6 В рекомендуется для того, чтобы существовал запас по уровню сигнала для обеспечения долговременной устойчивой работы.

– аккуратно затяните стопорные саморезы блоков и поворотные устройства б;

– нажмите и отпустите кнопку «РЕЖИМ». Индикатор «ДЕЖ» должен отображать дежурный режим, а вольтметр перейдет в режим отображения уровня порогов;

– если не планируется дальнейшая настройка, отключите жгут от разъема.

9.2.3 Настройка порогов ПРМ

Общие сведения

Настройка порогов необходима для выставления оптимальной чувствительности обнаружения для каждого конкретного участка охраны периметра. Необходимо иметь в виду и то, что максимальные пороги соответствуют минимальной чувствительности, а минимальные пороги – максимальной чувствительности.

Настраивать пороги нужно очень внимательно, так как «занизив» пороги можно иметь большое количество ложных срабатываний от всевозможных помех, а «завысив» пороги можно иметь пропуски в обнаружении нарушителя.

9.2.3.1 Настройку порогов произведите в следующем порядке:

– подключите вольтметр к разъему «ВОЛЬТМЕТР» на плате обработки данного участка с помощью жгута из комплекта поставки, используя при этом

клеммы «ОБЩ» и «РЛ». Вольтметр должен отображать установленный уровень порогов в диапазоне от 0,31 до 5,0 В.

Примечания

1 Уровень 5,0 В соответствует максимальным порогам (минимальной чувствительности).

2 Уровень 0,31 В соответствует минимальным порогам (максимальной чувствительности).

– нажимая на кнопку «ПОРОГИ» установите максимальные пороги 5,0В;

– сделайте контрольные проходы пересекая охраняемый участок равномерно по всей его длине, начиная с середины участка. При каждом проходе необходимо выходить из зоны обнаружения на 1-2 м для успокоения ПРМ, в противном случае результаты предыдущего прохода будут влиять на следующий.

При тревожном извещении должен погаснуть индикатор «ДЕЖ» на время не менее 3 секунд. Следующий проход можно выполнять после перехода ПРМ в дежурный режим.

Если при проходе тревожного извещения не было, необходимо «опустить» пороги на одну ступень вниз однократным нажатием кнопки «ПОРОГИ» на плате обработки данного участка и повторить проход.

Примечания

1 Диапазон порогов разбит на 16 ступеней.

2 При нажатии кнопки «ПОРОГИ» извещатель выдает тревожное извещение на время 3 секунды.

3 При удержании кнопки «ПОРОГИ» снижение порогов происходит с большей скоростью и останавливается в максимальном значении 5,0В.

– сделайте несколько контрольных проходов в «проблемных» местах участка: во впадинах, на возвышениях, вблизи стволов деревьев, находящихся в зоне обнаружения и т. п. При необходимости подрегулируйте пороги.

Примечание – При выполнении контрольных проходов со средней скоростью полученные значения порогов обеспечивают обнаружение нарушителя в диапазоне скоростей от 0,3 до 6 м/с. Для расширения диапазона скоростей до 0,1...10 м/с следует дополнительно произвести настройку порогов, пересекая участок со скоростями 0,1 и 10 м/с.

– отключите жгут от разъема.

9.2.4 По окончании настройки аккуратно (чтобы не сбить юстировку) установите корпус извещателя, совместив глазок с чувствительным элементом фото-

реле на плате коммутации. При необходимости снимите корпус и отрегулируйте фотореле.

9.2.5 После настройки рекомендуется провести опытную эксплуатацию извещателей в течение двух-трех суток для выявления и устранения возможных ошибок монтажа и настройки.

10 ПРОВЕРКА ТЕХНИЧЕСКОГО СОСТОЯНИЯ

10.1 Проверка работоспособности извещателей

10.1.1 В процессе эксплуатации извещателей рекомендуется проводить дистанционную проверку работоспособности подачей сигнала дистанционного контроля. Периодичность определяется потребителем.

10.2 Техническое обслуживание

10.2.1 Обслуживание извещателей должно производиться лицами, прошедшими специальное обучение и инструктаж.

10.2.2 Во время эксплуатации извещателей необходимо периодически проводить контрольно-профилактические работы.

10.2.2.1 Ежемесячно проводить внешний осмотр блоков извещателей и состояния участка, на котором они установлены.

Необходимо проверять:

- отсутствие пыли, грязи, снега и льда на корпусах со стороны расположения антенн и очищать их в случае необходимости;

- отсутствие посторонних предметов на участке, где установлены извещатели;

- состояние участка согласно 8.1.

10.2.2.2 Ежеквартально:

- проводить все работы, указанные в составе ежемесячных работ;

- проверять состояние кабелей и кабельных соединений.

10.2.3 При проведении сезонных работ контролируется высота травяного покрова. При высоте травяного покрова в ЗО извещателей более 0,3 м, траву необходимо выкашивать или удалять каким-либо другим способом. При высоте снежного покрова в ЗО извещателей более 0,5 м, снег необходимо убирать.

11 ОСОБЕННОСТИ РАБОТЫ ИЗВЕЩАТЕЛЯ «ФОНАРЬ-М-РК»

11.1 Общие сведения

11.1.1 Установленный в ПРМ извещателя «ФОНАРЬ-М-РК» передатчик радиоканала представляет собой двухзонный передатчик тревожных радиосигналов с возможностью контроля канала связи.

11.1.2 Стационарный передатчик радиоканала предназначен для совместной работы с ПЦН. Руководство по эксплуатации на ПЦН входит в комплект его поставки.

Примечания

1 Состав ПЦН приведен в разделе 4.2.

2 Допускается применение в качестве ПЦН приемников системы радиохраны «Риф Ринг-701» без контроля канала связи.

11.2 Данный стационарный передатчик радиоканала отражается на ПЦН как два независимых СТ. ОБЪЕКТА (тип объекта) с возможностью передачи следующих видов сообщений:

- тревога ПЕРИМЕТР (отражается значком « $\frac{П}{Р}$ »);
- сигнал НОРМА (отражается как «ВЗ. НОРМА»);
- сигнал ОБУЧЕНИЕ (служебный сигнал, отражается только в пункте ОБУЧЕНИЕ ОБЪЕКТА, как «ОК: ОБУЧЕН»);
- сигнал ТЕСТ (служебный сигнал, отражается только в пункте ТЕСТ ОБЪЕКТА, как «*»).

Примечание – Данный стационарный передатчик радиоканала не передает сигналы ВЗЯТ и СНЯТ С ОХРАНЫ.

11.2.1 Тревоги ПЕРИМЕТР передаются независимо друг от друга при срабатывании верхнего или нижнего участка блока ПРМ. Передатчик радиоканала предпринимает три попытки передачи тревожного извещения, поэтому возможна задержка приема тревоги на ПЦН до 10с.

11.2.2 Сигналы НОРМА передаются независимо друг от друга после того, как участки переходят в дежурный режим. Затем эти сигналы передаются раз в 2-3 минуты для контроля канала связи. Сигнал НОРМА передается двумя попытками за время около 10 с.

То есть, готовность извещателя к регистрации следующего пересечения (с учетом задержки 10 с по 11.2.1 и 10 с по 11.2.2) составляет 20 с.

Примечания

1 Для контроля канала связи могут передаваться раз в 2-3 минуты тревожные сообщения ПЕРИМЕТР, если извещатель постоянно находится в тревожном состоянии.

2 Если в стационарном передатчике используется только одна зона охраны (в одиночном ПРМ), вторая передает только сообщение тревога ПЕРИМЕТР раз в 2–3 минуты.

11.2.3 Сигналы ОБУЧЕНИЕ передаются независимо друг от друга для регистрации индивидуального номера участка конкретного канала извещателя в панели ПЦН (обучение по эфиру), путем установки джамперных перемычек «ОБ1», «ОБ2» на плате коммутации блока ПРМ.

Последовательность проведения процедуры «обучение по эфиру» для данного стационарного передатчика радиоканала следующая:

- перевести ПЦН в меню ОБЪЕКТЫ пункт ОБУЧЕНИЕ ОБЪЕКТА согласно своего РЭ;
- подать электропитание на ПРМ;
- установить джамперную перемычку «ОБ1» на плате коммутации, контролировать на ПЦН факт «обучения» нижнего участка;
- снять перемычку «ОБ1»;
- изменить на ПЦН номер для «обучения» верхнего участка;
- установить перемычку «ОБ2» на плате коммутации, контролировать на ПЦН факт «обучения» верхнего участка;
- снять перемычку «ОБ2».

Те же операции провести с другими извещателями.

Примечания

1 Проведение данной процедуры возможно только при наличии устойчивой радиосвязи между ПЦН и стационарным передатчиком радиоканала (см. 3.6).

2 Сигналы ОБУЧЕНИЕ имеют приоритет перед сигналами тревог ПЕРИМЕТР, т.е. при установленных перемычках тревоги не передаются.

3 Если необходимо повторить «обучение», то нужно снять перемычку и снова установить, на ПЦН должен быть установлен требуемый номер.

4 Если перемычку оставить установленной, то далее раз в 10 с будут передаваться сигналы ТЕСТ для проверки устойчивости радиосвязи с ПЦН. (Меню ОБЪЕКТЫ, пункт ТЕСТ ОБЪЕКТА).

5 Снятые перемычки следует устанавливать на один штырек, чтобы не потерять.

6 Рекомендуется сразу после «обучения» по эфиру каждого участка, записать его индивидуальный номер (меню ОБЪЕКТЫ, пункт ПРОСМОТР № ПРД) в учетной документации, чтобы в дальнейшем иметь возможность «обучать» по номеру, что гораздо удобнее.

11.3 Допускается совместная работа ПЦН с другими устройствами радиоканальной системы «Риф Стринг-200» (антенны, ретранслятор, радиокнопка, зонные расширители, выход на ПК и пр.).

12 ВОЗМОЖНЫЕ НЕИСПРАВНОСТИ И СПОСОБЫ ИХ УСТРАНЕНИЯ

12.1 Перечень возможных неисправностей приведен в таблице 12.1.

Таблица 12.1

Неисправность, внешнее проявление	Вероятная причина	Способ устранения
<p>1 На пульт непрерывно выдается тревожное извещение.</p>	<p>1 Нарушена линия связи сигнальная или электропитания (окисление контактов).</p> <p>2 Нарушена юстировка извещателя.</p> <p>3 Отсутствует или ниже нормы напряжение электропитания.</p> <p>4 Несоответствие участка предъявляемым требованиям.</p> <p>5 Неисправен один из блоков извещателя.</p>	<p>Проверить целостность кабеля (кабельных соединений) и правильность его подключения. Восстановить линию связи (зачистите контакты).</p> <p>Произвести юстировку блоков ПРМ и ПРД.</p> <p>Обеспечить соответствие напряжения электропитания.</p> <p>Провести осмотр участка на соответствие требованиям раздела 8.1 и устранить имеющиеся нарушения.</p> <p>Заменить неисправный блок.</p>
<p>2 Ложные срабатывания извещателя.</p>	<p>1 Наличие в зоне обнаружения помех в виде качающихся предметов (ветви деревьев, кусты, высокая трава и т.п.).</p> <p>2 Уменьшился входной сигнал на ПРМ из-за изменения окружающей обстановки.</p> <p>3 Перемещение по участку животных.</p>	<p>Осмотреть участок и устранить возможные источники помех.</p> <p>Провести юстировку согласно разделу 9.2.2.</p> <p>Исключить перемещение животных по участку.</p>
<p>3 Извещатель не срабатывает при пересечении человеком участка охраны.</p>	<p>1 Установлены слишком высокие пороги ПРМ.</p>	<p>Перестроить извещатель согласно разделу 9.2.3.</p>

Продолжение таблицы 12.1

Неисправность, внешнее проявление	Вероятная причина	Способ устранения
4 Не работает лампа освещения.	1 Нарушена линия дистанционного включения (К1, К2). 2 Неисправна лампа. 3 Неправильная работа фотореле.	Проверить целостность и параметры линии (3.9). Заменить лампу. Настроить фотореле.
5 На ПЦН «RS-200 PN» не передаются сигналы от блоков извещателя.	1 Нет контакта в разъеме подключения стационарного передатчика радиоканала на плате коммутации ПРМ. 2 Неустойчивая связь радиоканала. 3 Неисправен стационарный передатчик радиоканала в блоке извещателя.	Зачистить контакты в разъеме. Принять меры по восстановлению устойчивой связи радиоканала. Заменить передатчик радиоканала.

13 ХРАНЕНИЕ

13.1 Извещатели должны храниться в упакованном виде на складах при температуре окружающего воздуха от +5 до +50 °С и относительной влажности воздуха не более 85 %.

13.2 Воздействие агрессивных сред в процессе хранения не допускается.

14 ТРАНСПОРТИРОВАНИЕ

14.1 Транспортирование упакованных извещателей может производиться любым видом транспорта (воздушным – в герметизированных отсеках) при условии перевозки в крытых вагонах, трюмах или крытых кузовах на расстояние до 10 тыс.км.

14.2 Укладку ящиков производить так, чтобы исключить перемещение или падение их при толчках и ударах.

**Извещатели охранные линейные
«ФОНАРЬ-М-НЗ»
«ФОНАРЬ-М-РК»**

Паспорт
4372-43071246-076-02 ПС

Назначение извещателей и их технические характеристики приведены в соответствующих пунктах руководства по эксплуатации 4372-43071246-076-02 РЭ.

1 КОМПЛЕКТ ПОСТАВКИ

1.1 Комплект поставки извещателей приведен в таблице ПС1.

Таблица ПС1

№	Наименование и условное обозначение	Зав. №	Примечание
1	Блок передающий (2 ПРД)		
2	Блок передающий одинарный (1 ПРД)		
3	Блок приемный извещателя «ФОНАРЬ-М-НЗ» (2 ПРМ-НЗ)		
4	Блок приемный одинарный извещателя «ФОНАРЬ-М-НЗ» (1 ПРМ-НЗ)		
5	Блок приемный извещателя «ФОНАРЬ-М-РК» (2 ПРМ-РК)		
6	Блок приемный одинарный извещателя «ФОНАРЬ-М-РК» (1 ПРМ-РК)		
7	ПЦН для «ФОНАРЬ-М-РК»	1 комплект на заказ. комплектацию	
8	Комплект монтажных частей (КМЧ)	1 комплект на один блок ПРД или ПРМ	
9	Комплект инструментов и принадлежностей (КИП)	1 комплект на один блок ПРМ	
10	Руководство по эксплуатации и паспорт	1 шт. на один блок ПРМ	
11	Упаковка		
12	Декоративный «Фонарь-М»		

2 СВИДЕТЕЛЬСТВО О ПРИЕМКЕ

2.1 Комплект извещателей, указанный в таблице ПС1, соответствует техническим условиям ТУ 4372-045-43071246-2008 и признан годным к эксплуатации.

Дата выпуска _____ 201 г.

Штамп ОТК

3 ГАРАНТИИ ИЗГОТОВИТЕЛЯ

3.1 Предприятие-изготовитель гарантирует соответствие характеристик извещателей требованиям ТУ 4372-045-43071246-2008 при соблюдении потребителем условий и правил эксплуатации, установленных 4372-43071246-076-02 РЭ.

3.2 Гарантийный срок – 3 года со дня продажи предприятием-изготовителем.

3.3 Гарантии не распространяются на извещатели и корпуса светильников с механическими повреждениями, а также вышедшие из строя по причине стихийных бедствий (молния, пожар, наводнение) и несоблюдения правил эксплуатации установленных 4372-43071246-076-02 РЭ.

3.4 Средний срок службы - 8 лет.

Изготовитель

ООО «Охранная техника»
442960, г. Заречный, Пензенской области, а/я 45.
тел./факс: 8-(841-2) 65-53-16 (многоканальный)
E-mail: info@FORTEZA-EU.com

По вопросам гарантийного и послегарантийного обслуживания обращаться по адресам:

- 1 Технический Сервисный Центр ООО «Охранная техника».
442960, г. Заречный, Пензенской области, а/я 45.
тел./факс: 8-(841-2) 65-53-16 (многоканальный)
E-mail: info@FORTEZA-EU.com
- 2 Сервисный Центр ООО «ЭМАН».
660079, г. Красноярск, ул. 60 лет Октября, 96 Г.
тел./факс: 8-(3912) 33-98-66
E-mail: eman@online.ru
- 3 Сервисный центр на базе Иркутского филиала ФКУ ГЦИТОиС ФСИН России.
664081, г. Иркутск, ул. Пискунова, 146
тел.: (3952) 53-23-20, 53-26-20
E-mail: <mrvo_cito@mail.ru>
- 4 Сервисный Центр ООО «Фортеза-Юг»
Украина, 65017, г. Одесса, ул. Люстдорфская дор., 5, оф.308.
тел./факс: 8-10-(38-048) 738-55-00 (многоканальный)
E-mail: info@forteza.com.ua
- 5 Технический Сервисный Центр ООО «АИБ Юго-Запад»
1) 04050, Украина, г. Киев, ул. Глубочицкая, 33-37, оф.315.
тел./факс (044) 48-945-48
2) 65049, Украина, г. Одесса, ул. Палубная, 9/3
тел./факс (048) 777-66-11
E-mail: yugo-zapad@optima.com.ua
- 6 Сервисный Центр ООО «ИСК «Гардиан»»
Сервисный Центр ООО «ИТЦ «Гардиан»»
614007, г. Пермь, ул. 25 Октября, 72.
тел. (342) 2-609-700
E-mail: sar@grdn.ru

**Информацию о дополнительных Сервисных Центрах смотри на сайте
www.FORTEZA.ru**