



ООО «ОХРАННАЯ ТЕХНИКА»

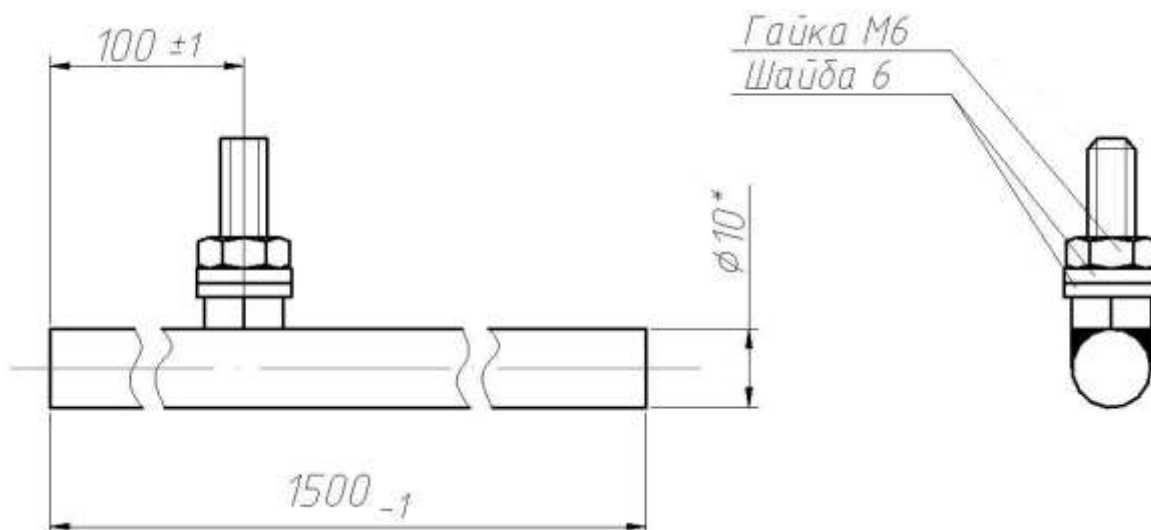
Заземлитель «RELIEF-GROUND»

Паспорт

ЮКСО 28.06.150 ПС

1 Назначение

Заземлитель «RELIEF- GROUND» предназначен для заземления передатчика и приемника извещателей серии РЕЛЬЕФ.



Заземлитель изготовлен из стального прутка, не окрашен.

2 Комплект поставки

В комплект поставки входит:

- | | |
|------------------------------|----------|
| – заземлитель ЮКСО 28.06.050 | – 1 шт.; |
| – гайка М6 ГОСТ 5915-70 | – 1 шт.; |
| – шайба 6 ГОСТ 11371-78 | – 2 шт. |

3 Свидетельство о приемке

Заключение предприятия–изготовителя о том, что заземлитель «RELIEF- GROUND» соответствует техническим условиям 4372–43071246–028 ТУ и признан годным для эксплуатации. Сертификации не подлежит.

Дата выпуска: «__» _____ 20__ г.

Штамп ОТК

Контактная информация:

ООО "ОХРАННАЯ ТЕХНИКА"

442960, г. Заречный, Пензенской обл., а/я 45
тел./факс (8412) 65-53-16 (многоканальный)

E-mail: ot@forteza.ru, dev2@forteza.ru

Internet: www.FORTEZA.ru



ООО «ОХРАННАЯ ТЕХНИКА»

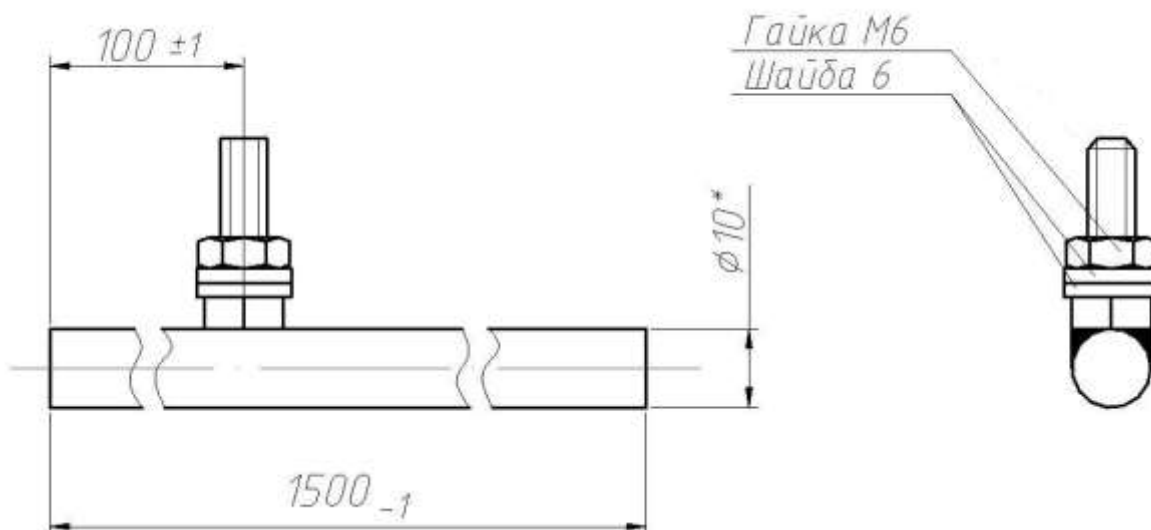
Заземлитель «RELIEF-GROUND»

Паспорт

ЮКСО 28.06.150 ПС

1 Назначение

Заземлитель «RELIEF- GROUND» предназначен для заземления передатчика и приемника извещателей серии РЕЛЬЕФ.



Заземлитель изготовлен из стального прутка, не окрашен.

2 Комплект поставки

В комплект поставки входит:

- | | |
|------------------------------|----------|
| – заземлитель ЮКСО 28.06.050 | – 1 шт.; |
| – гайка М6 ГОСТ 5915-70 | – 1 шт.; |
| – шайба 6 ГОСТ 11371-78 | – 2 шт. |

3 Свидетельство о приемке

Заключение предприятия–изготовителя о том, что заземлитель «RELIEF- GROUND» соответствует техническим условиям 4372–43071246–028 ТУ и признан годным для эксплуатации. Сертификации не подлежит.

Дата выпуска: «__» _____ 20__ г.

Штамп ОТК

Контактная информация:
ООО "ОХРАННАЯ ТЕХНИКА"
442960, г. Заречный, Пензенской обл., а/я 45
тел./факс (8412) 65-53-16 (многоканальный)
E-mail: ot@forteza.ru, dev2@forteza.ru
Internet: www.FORTEZA.ru